



DISTRIBUTEUR AUTOMATIQUE DE BALLES

RS-4 | RS-8 | RS-12 | RS-20 | RS-45

TABLE DES MATIERES

1. Renseignements d'ordre général	5
1.1. Préface	5
1.2. Certificat de conformité UE	5
1.3. Description	7
1.3.1. Distributeur automatique de balles	7
1.3.2. Système de gestion des balles	7
1.4. Identification	7
1.5. Caractéristiques techniques	8
2. Prescriptions de sécurité	9
2.1 Généralités	9
2.2 Conformité aux exigences obligatoires	9
2.3 Autres risques	9
2.4 Utilisation autorisée	10
2.5 Utilisation prohibée	10
2.6 Situations d'urgence	11
2.6.1 Incendie	11
2.7 Sécurité de fonctionnement	11
3. Manipulation	12
3.1. Conditions préalables	12
3.2. Système de gestion BA-99	12
3.2.1. Système de gestion BA-99, introduction	12
3.2.2. Mise en service	13
3.3. Modes de paiement et prix	14
3.3.1 Jeton Range Servant®	14
3.3.1. Contrôle mécanique des pièces de monnaie	15
3.3.2. Contrôle électronique des pièces de monnaie Cashflow 340 :	17
3.3.3.1 Changement de prix, blocage du paiement par pièces de monnaie, etc. Cashflow 340.	17
3.3.3. Lecteur manuel de cartes magnétiques (EMC-30) :	19
4. Conception et fonction	20
4.1. Généralités	20
4.1.1. Extérieur	21
4.1.2. Intérieur	22

4.2.	Description des composants constitutifs	23
4.2.1.	Grille	23
4.2.2.	Modes de paiement	23
<u>5.</u>	<u>Maintenance</u>	<u>24</u>
5.1.	Entretien	24
5.2.	Entretien périodique	24
5.3.	Périodicités et instructions d'entretien	24
5.4.	Recherche des pannes et réparations	26
5.5.	Essai fonctionnel	29
<u>6.</u>	<u>Installation</u>	<u>30</u>
6.1.	Mise au point	30
6.2.	Déballage et montage	30
6.2.1.	Nombre possible de balles par paiement	33
6.3.	Installation, Schéma de branchement	34
6.3.1.	Schéma de branchement, raccordement de BA-99 au distributeur de balles	34
6.3.2.	Raccordement du système de Paiement	35
6.3.2.1	Jeton	35
6.3.2.2	Contrôle mécanique des pièces de monnaie	36
6.3.2.3	Contrôle mécanique des pièces de monnaie, avec carte de circuit supplémentaire	37
6.3.2.4	Contrôle électronique des pièces de monnaie (Mars® Cashflow 340)	37
6.3.2.5	Lecteur de cartes magnétiques EMC-30	38
6.3.2.6	Compteur	39
6.3.3	Câbles	39
6.3.3.1	Spécifications des câbles	39
6.3.3.2	Alimentation électrique	39
<u>7.</u>	<u>Pièces détachées</u>	<u>39</u>
7.1.	Extérieur	41
7.1.1.	Extérieur RS-4	41
7.1.2.	Extérieur RS-8	42
7.1.3.	Extérieur RS-12	43
7.1.4.	Extérieur RS-20	44
7.1.5.	Extérieur RS-45	45
7.2.	Armoire électrique	46
7.2.1.	Porte de l'armoire électrique du contrôle mécanique des pièces de monnaie	47
7.2.2.	Porte de l'armoire électrique du contrôle électronique des pièces de monnaie	47
7.2.3.	Intérieur de la porte de l'armoire électrique du contrôle mécanique des pièces de monnaie	48

7.2.4.	Intérieur de la porte de l'armoire électrique du contrôle électronique des pièces de monnaie.	49
7.2.5.	Intérieur de l'armoire électrique, lecteur de cartes EMC-30	50

7.3.	Intérieur	51
7.3.1.	Grille	52
7.3.2.	Grille à l'intérieur du distributeur, vue de profil	52
7.3.3.	Grille à l'intérieur du distributeur de balles, vue de haut	53

8. Revendeurs et représentants **54**

8.1.	Siège social	54
-------------	---------------------	-----------

8.2.	Votre Représentant de ventes	54
-------------	-------------------------------------	-----------

Titre:	br02rs-4_8_12_20_45-s.doc
Prepared by:	Johan Carlsson
Date:	29/02/2008
Nombre de mots:	6591
Version:	83

1. Renseignements d'ordre général

1.1. Préface

Nous vous félicitons pour l'acquisition de votre nouvelle machine Range Servant. Vous avez fait un bon choix! Vous avez choisi un distributeur automatique de balles d'une qualité exceptionnelle, à la technologie moderne et qui ne demande qu'un entretien réduit. Nous assurons ce niveau de qualité élevé grâce à une technique de production moderne, des choix de matériaux très soigneusement étudiés et un engagement professionnel total de la part de tous nos collaborateurs.

Ce manuel d'instructions comporte toutes les informations dont vous avez besoin pour en comprendre parfaitement le maniement et l'utilisation.

Avant de mettre en service la machine, lisez bien le présent manuel d'instructions. Tout manquement à cette règle élémentaire pourrait entraîner des dommages corporels ou matériels. Dans la plupart des cas, cela constitue également une condition nécessaire pour profiter des conditions de garantie qu'accorde Range Servant. Toute personne susceptible d'être amenée à manier la machine doit lire les présentes instructions.

Aucune partie du manuel ne doit être reproduite sans autorisation écrite de la part de Range Servant.

Aucune partie du manuel ne doit être reproduite sans autorisation écrite de la part de Range Servant.

La machine est sujette à une garantie d'un an. Lire soigneusement les conditions de garantie et conserver le document en un endroit sûr. Si vous avez des questions ou si un quelconque problème se présente, prière de contacter votre revendeur.

UNE ANNÉE DE GARANTIE

Range Servant AB s'engage par le présent bulletin de garantie à, pendant un an à compter de la date de livraison, accorder une garantie matériels et fonctionnement concernant le produit RANGE SERVANT spécifié ci-après. Cet engagement sera valable pour une période de trois mois pour les pièces échangées ou réparées. Cet engagement concerne uniquement les pièces que le fabricant a reconnues défectueuses après inspection. Toute réparation ou échange de pièces doit être effectué par l'intermédiaire d'un représentant agréé par le fabricant. Le fabricant garantit également que l'équipement fourni est conforme à la description indiquée. **LES ENGAGEMENTS SPÉCIFIÉS PAR LE PRÉSENT CONTRAT CONSTITUENT LA SEULE OBLIGATION DU FABRICANT À L'ÉGARD DE L'ACHETEUR. LE FABRICANT SE LIBÈRE DE TOUTE RESPONSABILITÉ CONCERNANT TOUTE OBLIGATION N'ENTRANT PAS DANS LE CADRE DU PRÉSENT BULLETIN DE GARANTIE.** Le fabricant se libère également de toute obligation concernant des engagements pris par une tierce personne dans le contexte de la vente. Le contrat de garantie ne concerne pas les équipements réparés ou dont des pièces ont été remplacées par une personne ou une entreprise non agréée par le fabricant. La responsabilité du fabricant dans le cadre de la garantie n'est pas non plus valable dans les cas où l'équipement a été utilisé à mauvais escient, endommagé par suite d'un mauvais entretien ou d'un accident, ou encore utilisé d'une manière non conforme au mode d'utilisation fourni par écrit au moment de la livraison de l'équipement. Le fabricant se libère enfin de toute responsabilité économique concernant toute forme de dommage survenu au moment de la vente et de la réparation de l'équipement, ainsi que de dommages occasionnés à une tierce partie dans le cadre de son utilisation.

1.2. Certificat de conformité UE

Selon la directive machine 89/392/EEC de l'UE, Annexe 2A

Fabricant:

RANGE SERVANT[®]

Range Servant AB
Skallebackavägen 11
SE- 302 41 HALMSTAD
Suède

Représentant:

(à remplir par le représentant établi au sein de l'UE)

.....
Société

.....
Adresse

.....
Téléphone

Certifié par la présente que : Distributeur de balles.....

Machine

.....
Type

.....
Numéro de série, numéro de fabrication, etc.

A) est fabriquée en toute conformité avec la DIRECTIVE DU CONSEIL datant du 14 juin 1989, concernant le rapprochement mutuel des états membres au sujet des machines, 89/392/EEC, avec mention spéciale à l'Annexe 1 de la directive concernant les exigences spécifiques d'ordre sanitaire et de sécurité, dans le cadre de la construction et de la fabrication de machines, complétée par la directive du Conseil 91/368/EEC, datant du 20 juin 1991 concernant la modification de la directive 89/392/EEC, au sujet du rapprochement réciproque des législations des états membres relatives aux machines.

B) (à remplir le cas échéant)

sont fabriquées selon les prescriptions, directives, etc. suivantes :

C) (Les indications sous C supposent que les exigences sous A sont satisfaites) que les normes connexes 292-1, 292-2 et 292-2A (ou parties de celles-ci) ont été appliquées.

D) (à remplir le cas échéant) est fabriquée en accord avec les normes nationales suivantes et spécifications techniques :

A Halmstad, le

.....
Date

Elvis Knez
Président

.....
Signature

1.3. Description

1.3.1. Distributeur automatique de balles

Le distributeur de balles peut être installé en tant que machine autonome ou comme un élément d'un système automatisé, le système de gestion des balles de Range Servant.

Les distributeurs de balles de Range Servant, très conviviaux, enregistrent le paiement et délivrent rapidement au joueur le nombre correct de balles. Le prix peut être différencié et plusieurs modes de paiement peuvent être utilisés parallèlement. Il est très simple pour l'utilisateur de modifier le nombre de balles par paiement.

La machine ménage les balles et seules des balles intactes sont délivrées au joueur.

1.3.2. Système de gestion des balles

Range Servant fournit des systèmes complets et flexibles, conçus pour se charger de toutes les manipulations de balles qui ont lieu sur le practice - le Système de gestion de balles. Le distributeur de balles se complète par une laveuse de balles efficace et sans danger pour l'environnement. Un élévateur de balles, une bande de convoyeur ou un système de soufflage convoie les balles lavées vers un ou plusieurs distributeurs de balles. Il est préférable par la suite de ramasser les balles au moyen de la ramasseuse de balles Range Servant. La boucle est ainsi bouclée et les interventions manuelles sont réduites à un strict minimum.

En associant les conditions spécifiques à chaque practice avec le vaste capital de connaissance de l'entreprise; nous sommes à même de concevoir sur mesure la solution optimale.

1.4. Identification

Lors de toute prise de contact avec Range Servant, il est important de fournir les informations relatives à votre machine. Vous trouverez ces renseignements sur la plaquette d'identification du produit qui est placée bien en vue sur la machine.

La plaquette d'identification du produit, de lecture facile et durable, contient les informations suivantes :

- Nom et adresse du fabricant
- Marquage UE
- Désignation de série ou de type
- Éventuellement, numéro de série
- Année de fabrication

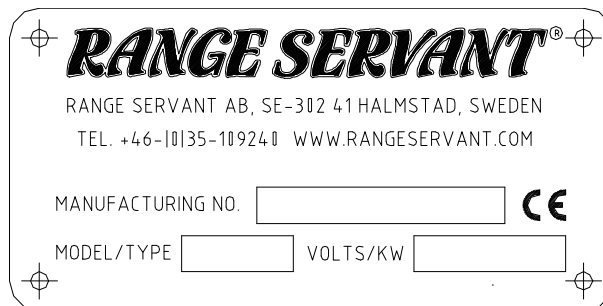


Figure 1: Plaquette d'identification du produit

1.5. Caractéristiques techniques

Généralités	RS-4	RS-8	RS-12*	RS-20*	RS-45*
Capacité (balles)	5 200	8 000	12 000	20 000	43 000
Possibilités de réglage (balles/tour)	9-17	9-17	9-17	9-17	9-17
Possibilités de réglage (balles/ paiement)	1-999	1-999	1-999	1-999	1-999
Raccordement d'eau	R 1/2"	R 1/2"	-	-	-
Pression d'eau minimale (bar)	1.96	1.96	-	-	-
Raccordement écoulement d'eau (mm)	75	75	-	-	-
Consommation d'eau (L/tour)	0.5	0.5	-	-	-
Dimensions:					
Hauteur (mm)	1476	1476	2201	2201	2201
Hauteur panneau ouvert (mm)	1950	1950	-	-	-
Largeur (mm)	1012	1012	1012	2022	2022
Profondeur (mm)	550	760	760	760	1520
Poids, avec balles (kg)		462	648	1112	XX
Poids, sans balles (kg)	88	95	110	220	274
Circuit électrique:					
Tension d'alimentation (V, 50 Hz)	230	230	230	230	230
Tension de commande (V, DC)	12	12	12	12	12
Puissance moteur, entraînement (W)	70	70	70	2x70	2x70
Conditions de fonctionnement:					
Condition de température	+2 - +50°C				

- Laveuse et éleveur non compris

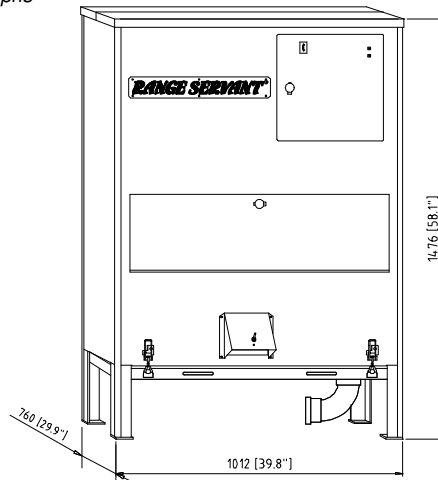


Figure 2: Distributeur automatique de balles RS-8.

Le niveau de bruit aérien est mesuré sur une machine identique, dans des conditions de travail normales.

Les valeurs relevées indiquent les pressions acoustiques à une distance d'un mètre du plan de la machine et à 1,6 mètre du sol ou de la plate-forme d'accès.

Pression acoustique à côté de la machine (dB, Peak)	86
Pression acoustique à côté de la machine (dB, A)	75

Le fabricant se réserve le droit de procéder à des modifications sans préavis.

Brevets et demandes de brevet:

DE 3889445.9, ES 2052777, FR 88850056.8, GB 0328855, IT 25055BE/94, NL 88850056.8

2. Prescriptions de sécurité

2.1 Généralités

Les mesures de sécurité sont une combinaison des mesures prises au stade de la construction et des mesures qui doivent être prises par l'utilisateur.

La machine est dans la mesure du possible conçue pour fonctionner de la manière prescrite, et pour être réglée et entretenue sans engendrer de danger pour les personnes qui effectuent ces tâches de travail, lorsqu'elles sont effectuées dans les conditions indiquées par le présent manuel d'instructions.

L'objet des mesures de protection qui ont été prises a été de supprimer tous les risques d'accidents pendant toute la durée de fonctionnement prévue de la machine, dans laquelle sont comprises les phases d'assemblage et de démontage, même si les risques d'accidents surviennent en raison de situations anormales et prévisibles.

Les accessoires et pièces détachées qui n'ont pas été approuvés par nous peuvent provoquer des blessures corporelles et/ou sur la machine et en abaisser le niveau fonctionnel. Pour des raisons de sécurité, il est important de n'utiliser que des accessoires et pièces détachées recommandés par Range Servant. Ces accessoires et composants sont prévus pour la machine et approuvés par nous, également du point de vue de la sécurité.

Vous pourrez vous procurer les accessoires et pièces détachées Range Servant, ainsi que les conseils qualifiés correspondants, auprès de tous les revendeurs Range Servant. Ils effectuent également le montage d'une manière professionnelle et ils sont informés de toutes les modifications techniques autorisées.

Nous ne pouvons pas assumer la responsabilité de dommages occasionnés par des accessoires et pièces détachées non approuvés par nous ou survenus par suite de modifications techniques illicites.

2.2 Conformité aux exigences obligatoires

En matière de sécurité des personnes, les machines Range Servant de gestion des balles satisfont aux exigences de la directive machines UE 89/392/EEC, y compris les compléments 91/368/EEC, 93/44/EEC et 93/68/EEC, avec références particulières à l'Annexe 1 de la directive sur les exigences principales en matière de sécurité et de santé relatives à la construction et à la fabrication de machines, complétée par 91/368/EEC. Les normes connexes 292-1, 292-2 et 292-2A (ou parties de celles-ci) ont en outre été appliquées.

La conformité concernant les matériels électriques est conforme aux exigences de sécurité des machines de la directive de l'UE sur les basses tensions LVD/73/23/EEC, y compris le complément 93/68/EEC.

2.3 Autres risques

Ces plaques de mise en garde informent et mettent en garde les utilisateurs contre les autres risques, c'est-à-dire les risques qui n'ont pas pu être supprimés ou suffisamment réduits à la construction et contre lesquels des mesures techniques de protection ne sont pas - ou pas entièrement - efficaces. Les plaques sont rédigées

dans la langue du pays où la machine est utilisée et, à la demande, dans la langue qui est comprise par les opérateurs.
 Les plaques sont jaunes avec texte noir. La taille des plaques est adaptée pour permettre une lecture facile à une distance de trois mètres.



Figure 3: Plaque de mise en garde sur panneau frontal

- Lors de tous travaux d'entretien et réparation, l'interrupteur principal de la tension d'alimentation doit être coupé de manière à empêcher le démarrage. L'interrupteur est placé dans l'angle inférieur droit de l'armoire électrique.



Figure 4: Plaque de mise en garde de l'armoire électrique.

- Ne jamais toucher les circuits imprimés et les appareils électroniques de l'armoire électrique. Ceux-ci peuvent être conducteurs du courant et provoquer des blessures corporelles ou des dégâts matériels.
- Toute intervention à caractère de modification, entreprise sur la mécanique et le système électrique ne peut avoir lieu qu'après accord avec Range Servant.

2.4 Utilisation autorisée

La machine ne peut être utilisée que comme un distributeur de balles de golf. Pour en garantir le meilleur fonctionnement, les balles ne doivent être ni sales ni endommagées car elles pourraient se bloquer facilement et provoquer une obstruction de la machine.

La distribution ne peut avoir lieu que lorsque la machine est installée selon les instructions du présent manuel.

2.5 Utilisation prohibée

En cas d'utilisation de composants non recommandés par nous ou de pièces détachées inadaptées à la machine, ceci peut provoquer des dommages corporels

et/ou sur la machine, et en réduire le niveau de sécurité fonctionnelle. Pour des raisons de sécurité, il convient d'utiliser des accessoires et pièces d'origine recommandés par Range Servant. Ces accessoires et composants sont conçus pour votre distributeur de balles et approuvés par nous, également du point de vue de la sécurité.

Nous ne pouvons pas assumer la responsabilité de dommages occasionnés par des accessoires et pièces détachées non approuvés par nous ou survenus par suite de modifications techniques illicites.

2.6 Situations d'urgence

2.6.1 Incendie

En cas d'incendie dans le distributeur de balles, l'extinction doit se faire par aspersion d'eau.

Si un feu se produisait dans l'équipement électrique, l'extinction doit se faire au moyen d'un extincteur à gaz carbonique.

2.7 Sécurité de fonctionnement

Pour augmenter la sécurité de fonctionnement et la longévité de la machine, il est recommandé de :

- placer la machine sur un support stable et horizontal,
- placer la machine sous abri et de ne laisser accessible au public que la façade du distributeur de balles. Si la machine est équipée d'un lecteur de cartes, elle doit être placée sous abri pour que la garantie soit valable,
- ne jamais surcharger la machine en la remplissant de plus de balles que ce qui est indiqué comme capacité pour votre machine dans le tableau de Spécifications du manuel d'instructions,
- doter le distributeur de balles de sa propre prise murale pour ne pas perturber le système électronique,
- fermer soigneusement l'armoire électrique et de la recouvrir avant de rincer la machine; humidité et eau peuvent endommager les composants électriques,
- ne jamais asperger directement le moteur électrique lors du nettoyage à l'intérieur du distributeur de balles.
- Si la température extérieure est inférieure à 2°C, la machine doit être équipée d'un ventilateur chauffant ou, le cas échéant, l'alimentation en eau doit être interrompue afin d'éviter la formation de givre à l'intérieur du distributeur de balles.

3. Manipulation

3.1. Conditions préalables

En raison de la conception technique et du mode de fonctionnement de la machine, des exigences très strictes sont imposées à la personne chargée de l'entretien et de la maintenance de la machine.

Elle doit avoir suivi une formation documentée, sous forme d'une étude détaillée du présent manuel d'instructions, visant à en assurer une parfaite compréhension.

En cas d'absence de plus de trois mois de la personne, une répétition de la formation est nécessaire.

3.2. Système de gestion BA-99

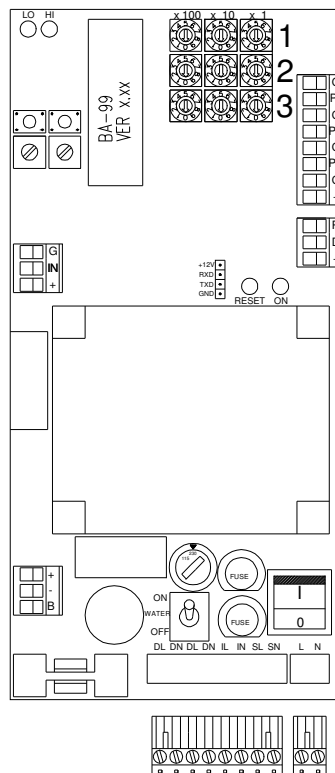


Figure 5: Système de gestion BA-99

3.2.1. Système de gestion BA-99, introduction

Le BA-99 possède trois canaux de paiement, repérés P1-P3 et permettant de distribuer des nombres différents de balles compris entre 1 et 999. Cette programmation s'effectue au moyen des neuf molettes placées à gauche du bornier de connexion G - P1-P3. Voir le chapitre "Mise en service".

Les paiements peuvent également être effectués en cours de distribution des balles, avec cumul. Une diode verte marquée ON s'allume lorsque la tension d'alimentation est enclenchée et une diode rouge marquée DEP s'allume lorsque le paiement est enregistré et que la machine est sur le point de délivrer des balles. BA-99 possède

également une petite carte de circuit avec deux diodes lumineuses, une verte et une rouge, destinées à informer l'acheteur de balles. La diode verte est allumée lorsque l'alimentation électrique est enclenchée et la diode rouge lorsque le paiement est effectué, ainsi que pendant le cycle de distribution des balles.

3.2.2. Mise en service

Le nombre de balles distribuées par la machine est fonction du régime de rotation du moteur. Chaque tour effectué par le moteur donne lieu à la distribution d'un nombre de balles multiple de 9-17 balles. Vous pouvez décider de combien de tours la machine doit tourner pour chaque paiement. Vous disposez également d'un distributeur de balles qui accepte différents modes de paiement et vous pouvez décider si la machine doit effectuer ou pas le même nombre de tours pour tous les modes de paiement.

Raccorder le câble électrique du distributeur de balles à la tension du secteur 230 VAC.

Ajuster les molettes de distribution de balles en fonction du canal de paiement choisi et de votre cahier des charges. Effectuer le paiement et vérifier que le moteur tourne du nombre de tours correct. Vérifier également que le nombre de balles délivrées par la machine est correct.

Exemple :

Canal de paiement 1

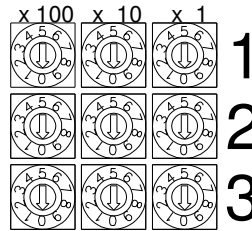
2 Tours x 100 = 0
 x 10 = 0
 x 1 = 2

Canal de paiement 2

4 Tours x 100 = 0
 x 10 = 0
 x 1 = 4

Canal de paiement 3

12 Tours x 100 = 0
 x 10 = 1
 x 1 = 2



3.3. Modes de paiement et prix

Le distributeur de balles est muni d'un tableau de commande pour les modes de paiement choisis par le client. Le tableau de commande est ainsi muni de deux diodes indicatrices, fentes pour pièces ou jetons, ouverture pour carte à ruban magnétique ou lecteur de billets.

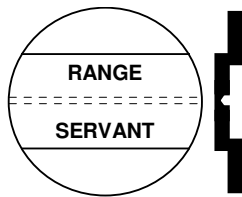
3.3.1 Jeton Range Servant®

Range Servant® offre 16 types de jetons différents pouvant être utilisés dans le système mécanique à jetons de Range Servant®.

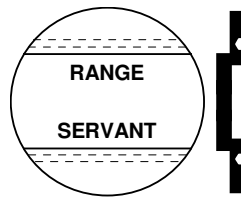
Type de jeton: RS-I - RS-IX, RS-A - RS-H

Range Servant® offre également deux jetons qui peuvent être utilisés dans les systèmes électroniques de contrôle des pièces de monnaie.

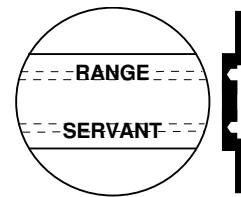
Types de jetons: RS-90, RS-91



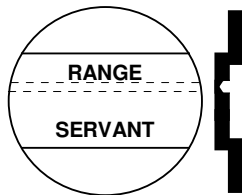
RS-A



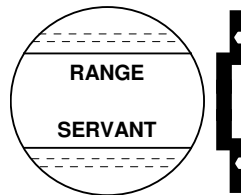
RS-B



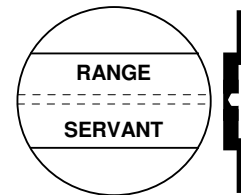
RS-C



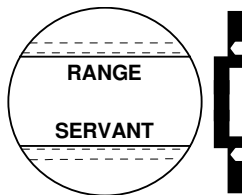
RS-D



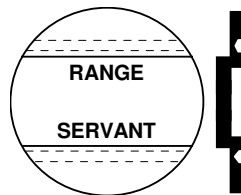
RS-E



RS-F



RS-G



RS-H



RS-I



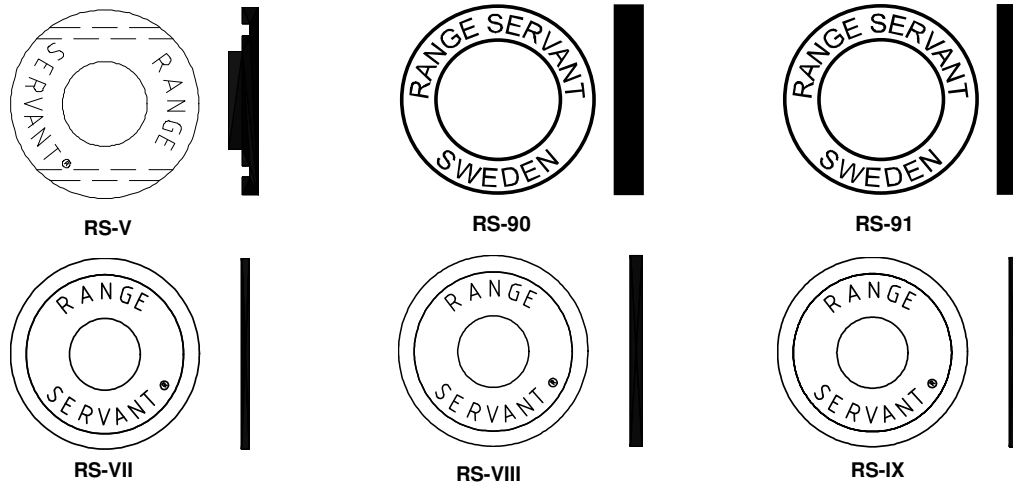
RS-II



RS-III



RS-IV



3.3.1. Contrôle mécanique des pièces de monnaie

Contrôle mécanique des pièces de monnaie pour une ou deux pièces.

Si un système de contrôle pour deux pièces est installé, une soi-disant carte de circuit supplémentaire figure également dans le système.

Ceci permet de programmer des prix supérieurs à la valeur de chaque pièce de monnaie.

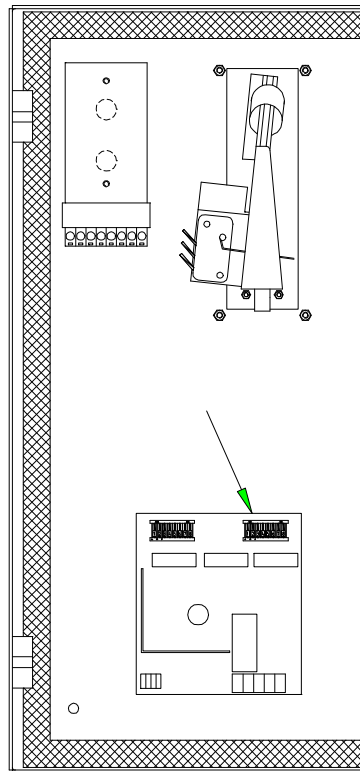


Figure 6: Contrôle mécanique des pièces de monnaie

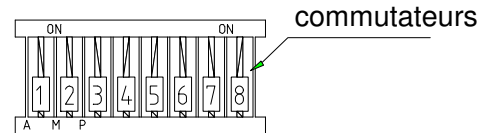


Figure 7: Interrupteurs DIP

/strömställare = commutateurs/

La carte de circuit supplémentaire (N° 107810) comporte deux interrupteurs DIP à 8 pôles marqués DIP 1 et DIP 2, ainsi que deux connecteurs de câbles.

Le rapport entre les pièces de monnaie se programme au moyen de l'interrupteur DIP 1 (section 1-4).

La pièce qui a la valeur la plus faible porte toujours la valeur un. Il s'agit maintenant de programmer de combien de fois la pièce deux est supérieure à la pièce un.

- Rapport 1-2 (interrupteur 2 ON)
- Rapport 1-5 (interrupteurs 1+3 ON)
- Rapport 1-10 (interrupteurs 2+4 ON)

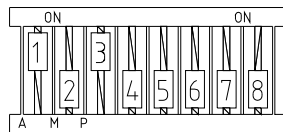
Sortie relais (impulsion d'une seconde à la sortie)
Interrupteur DIP 1 : 7+ 8 ON.

L'interrupteur DIP 2 sert à programmer ou à modifier le prix prévu, en changeant la position des différentes sections. Puisque la valeur est binaire, on obtient :

Interrupteur	1	correspond à	1 x plus petite pièce
	2	correspond à	2 x plus petite pièce
	3	correspond à	4 x plus petite pièce
	4	correspond à	8 x plus petite pièce
	5	correspond à	16 x plus petite pièce
	6	correspond à	32 x plus petite pièce
	7	correspond à	64 x plus petite pièce
	8	correspond à	128 x plus petite pièce

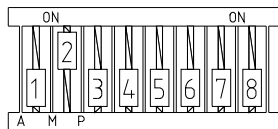
Vous pouvez programmer les interrupteurs de différentes manières, pour obtenir des prix compris entre la valeur de la plus grande pièce et 255 fois celle de la plus petite.

Exemple 1 : La plus petite pièce est de 5 SEK et la plus grande de 10 SEK.
 Vous désirez programmer un prix de 25 SEK.
 Mettre l'interrupteur 1 (= 5 SEK) et 3 (= 20 SEK) sur ON.



$$5+0+20+0=25$$

Exemple 2 : La plus petite pièce est de 5 Skr et la plus grande de 10 Skr.
 Vous désirez programmer un prix de 10 Skr.
 Mettre l'interrupteur 2 (= 10 Skr) sur ON.



$$0+10+0+0=10$$

3.3.2. Contrôle électronique des pièces de monnaie Cashflow 340 :

Un contrôle électronique des pièces de monnaie peut être programmé pour un maximum de douze types de pièces de monnaie différentes ou dix pièces et deux jetons électroniques RS-90 et RS-91.

(À installer dans les distributeurs de balles à partir du modèle Cashflow 340 de Mars®, à compter du 01-08-1997).

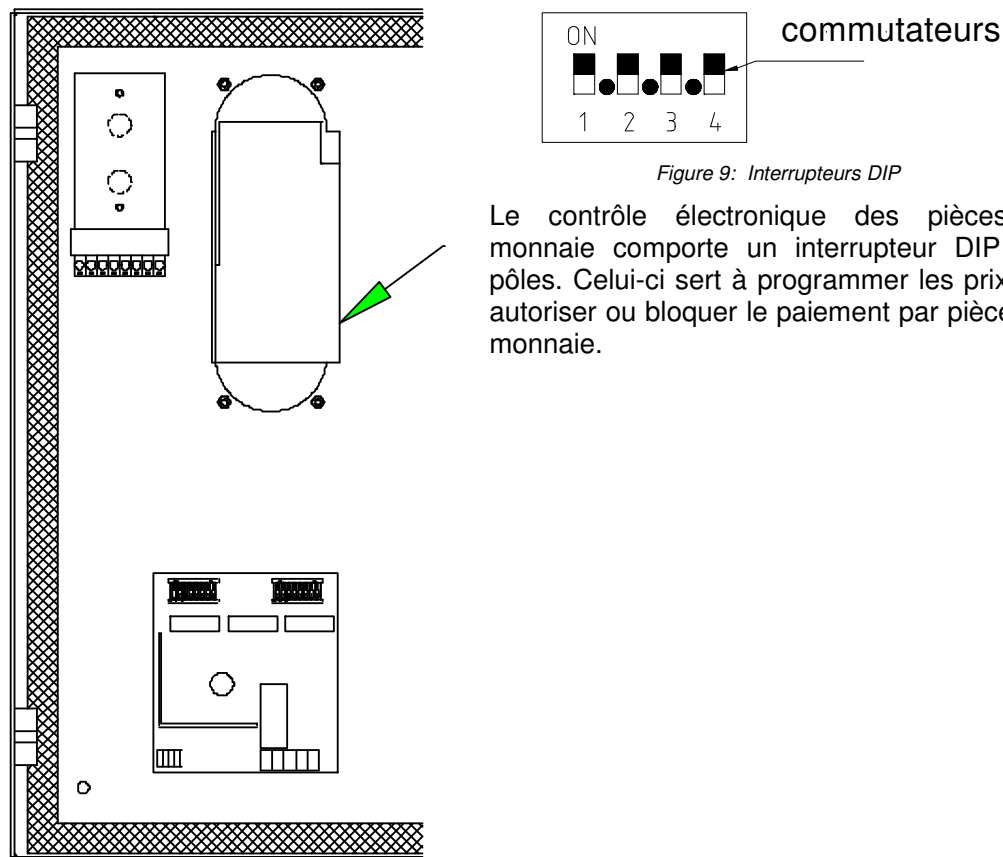


Figure 9: Interrupteurs DIP

Le contrôle électronique des pièces de monnaie comporte un interrupteur DIP à 4 pôles. Celui-ci sert à programmer les prix et à autoriser ou bloquer le paiement par pièces de monnaie.

Figure 8: Contrôle électronique des pièces de monnaie Cashflow 340

3.3.3.1 Changement de prix, blocage du paiement par pièces de monnaie, etc. Cashflow 340.

Suivre les instructions suivantes pour modifier les prix, bloquer le paiement par pièces de monnaie, etc.

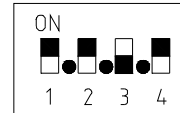
1. Interrompre la tension d'alimentation du contrôle des pièces de monnaie.
2. Démonter le contrôle des pièces de monnaie de sa fixation et retirer la protection interface en la tirant vers le bas. Remonter le contrôle des pièces de monnaie sur sa fixation.
3. Réenclencher la tension d'alimentation du contrôle des pièces de monnaie.
4. Ajuster les positions des interrupteurs correspondant aux fonctions respectives.

Si les interrupteurs sont déjà sur les positions correspondant aux fonctions voulues, procéder selon les étapes suivantes :

- Modifier la position d'un interrupteur.
 - Interrompre la tension d'alimentation puis la réenclencher.
 - Remettre l'interrupteur en position correcte et presser sur le bouton de retour des pièces de monnaie.
5. Exécuter la fonction voulue.
 6. Interrompre la tension d'alimentation du contrôle des pièces de monnaie et remonter la protection interface.
 7. Réenclencher la tension d'alimentation.

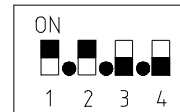
Bloquer une pièce de monnaie

1. Placer les interrupteurs 1-4 selon l'illustration.
2. Presser une fois sur le bouton de retour des pièces.
3. Introduire la pièce que vous désirez bloquer et vérifier qu'elle est réellement bloquée.
4. Presser une fois sur le bouton de retour des pièces.
5. Vérifier que votre réglage a été exécuté.



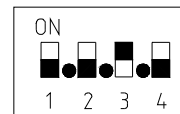
Autoriser une pièce de monnaie

6. Placer les interrupteurs 1-4 selon l'illustration.
7. Presser une fois sur le bouton de retour des pièces.
8. Introduire la pièce que vous désirez autoriser et vérifier qu'elle est réellement acceptée.
9. Presser une fois sur le bouton de retour des pièces.
10. Vérifier que votre réglage a été exécuté.



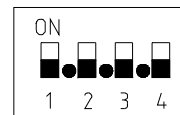
Changer de prix

1. Placer les interrupteurs selon l'illustration.
2. Presser une fois sur le bouton de retour des pièces.
3. Introduire la pièce à laquelle vous désirez que le prix corresponde et vérifier qu'elle est réellement acceptée.
4. Presser une fois sur le bouton de retour des pièces.
5. Vérifier que votre réglage a été exécuté.



Tester la sortie des pièces

1. Placer les interrupteurs selon l'illustration.
2. Presser sur le bouton de retour des pièces.
3. Vérifier que la machine initie une distribution de balles.



3.3.3. Lecteur manuel de cartes magnétiques (EMC-30) :

Une carte magnétique est glissée dans le lecteur. Les cartes sont préprogrammées pour un maximum de 30 prélèvements. Le lecteur de cartes possède un afficheur à deux caractères qui indique le nombre de prélèvements restants sur la carte.

Schéma de branchement, voir 6.3.2.5 Lecteur de cartes magnétiques EMC-30 :

Faire glisser la carte de haut en bas dans la fente, avec la bande magnétique sombre à gauche, en regardant la carte de face. Le nombre affiché à l'écran correspond au nombre de prélèvements qu'il vous reste, y compris le prélèvement pour lequel vous venez de faire glisser la carte.

Si vous voulez savoir uniquement combien de prélèvements il vous reste sur la carte, maintenir enfoncé le bouton situé en bas et à gauche du lecteur de cartes en même temps que vous faites glisser la carte. L'appareil ne fera pas de prélèvement sur votre carte et les balles ne seront pas distribuées.

Veiller à ne pas plier la carte et à ne pas l'exposer à de forts champs magnétiques.

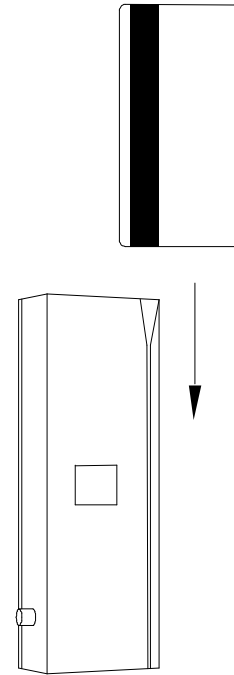


Figure 10: EMC-30

4. Conception et fonction

4.1. Généralités

La machine est conçue pour être utilisée comme distributeur automatique de balles de golf. Elle comporte un réservoir de balles avec plaques intérieures pour supporter la pression, ainsi qu'une grille placée au fond.

La grille consiste en plusieurs gouttières de passage pour les balles de golf, permettant d'orienter celles-ci suivant des rangées successives. Les extrémités des gouttières forment un berceau à balles dont la profondeur correspond au diamètre d'une balle de golf. Ainsi, à chaque balancement du berceau seul les balles qui se trouvent dans le berceau sont distribuées.

Tous les plans sont inclinés afin de permettre la descente des balles de golf, le niveau inférieur étant également prévu pour séparer les corps étrangers et impurités, ainsi que les balles endommagées.

Les composants du distributeur de balles sont dans une proportion importante en acier inoxydable, en acier traité contre la corrosion ou en aluminium.

Le distributeur de balles Range Servant est conçu pour offrir au client un traitement fonctionnel, rationnel et économique des balles de golf d'un pratique pendant de nombreuses années.

4.1.1. Extérieur

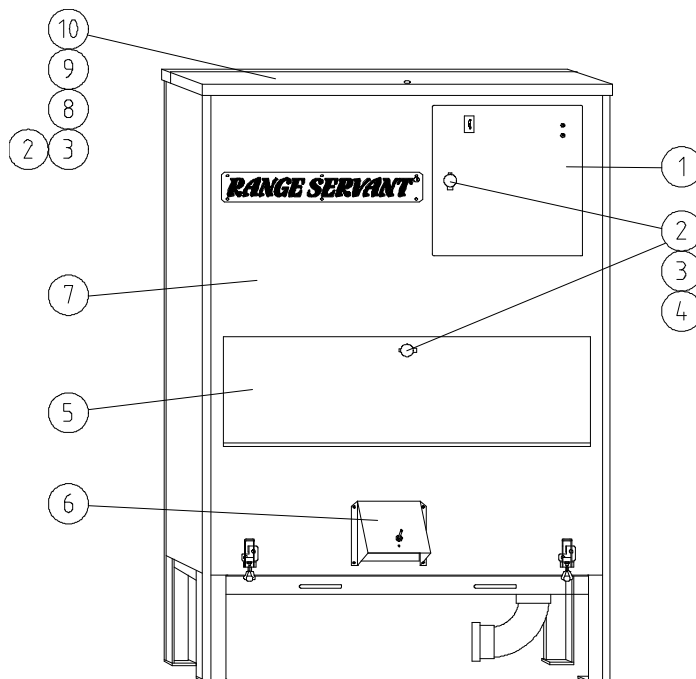


Figure 11: Extérieur, Vue de face

Rep.	Désignation
1	Panneau de l'armoire électrique
2	Serrure de l'armoire électrique, panneau frontal et couvercle
3	Fermeture du panneau frontal et du couvercle
4	Fermeture du panneau de l'armoire électrique
5	Plaque frontale
6	Capot de sortie
7	Plaque frontale
8	Demi-couvercle avant
9	Charnières du couvercle
10	Demi-couvercle arrière

4.1.2. Intérieur

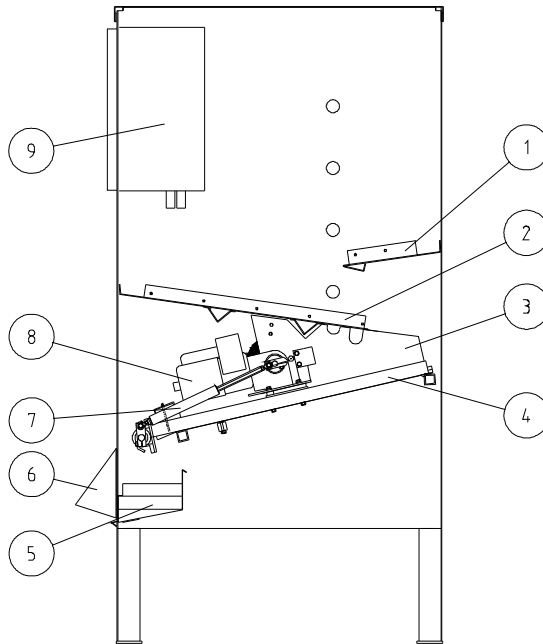


Figure 12: Intérieur du Distributeur de balles, Vue de profil

Rep.	Désignation
1	Plaque intérieure supérieure
2	Plaque intérieure inférieure
3	Plaque de grille
4	Grille
5	Gouttière de passage de balles
6	Capot de sortie
7	Amortisseur
8	Moteur d'entraînement
9	Armoire électrique

4.2. Description des composants constitutifs

4.2.1. Grille

La grille consiste en plusieurs gouttières de passage pour les balles de golf, permettant d'orienter celles-ci suivant des rangées successives. Les extrémités des gouttières forment un berceau à balles dont la profondeur correspond au diamètre d'une balle de golf. Ainsi, à chaque balancement du berceau seul les balles qui se trouvent dans le berceau sont distribuées.

Tous les plans sont inclinés afin de permettre la descente des balles de golf, le niveau inférieur étant également prévu pour séparer les corps étrangers et impuretés, ainsi que les balles endommagées.

4.2.2. Modes de paiement

Le distributeur de balles accepte jetons, pièces de monnaie et cartes de paiement. Chaque machine peut combiner simultanément différents modes de paiement, par exemple jeton/pièce ou jeton/pièce/carte. Il n'est pas nécessaire que le nombre de balles délivré par paiement soit le même pour tous les modes de paiement, voir les exemples, 3.3.2.

Ci-après, nous expliquons comment modifier le prix suivant le mode de paiement choisi, pour les systèmes de contrôle manuel et automatique.

Avec le mécanisme à lecture de cartes, le prix par prélèvement est déterminé par votre choix de prélèvements programmés par carte. Les cartes peuvent être programmées pour 1 à 30 prélèvements.

Les cartes magnétiques sont programmées par Range Servant.

5. Maintenance

5.1. Entretien

Accessoires et pièces d'origine, accompagnés des conseils qualifiés nécessaires, vous sont fournis par Range Servant.

L'entretien correct de votre machine contribue à prolonger la longévité de celle-ci et à en assurer un fonctionnement plus fiable. Les éventuels dysfonctionnements sont découverts plus tôt et il est ainsi plus facile d'y remédier.

En inspectant régulièrement le produit, on réduit les risques de pannes et d'arrêts de service imprévus à des stricts minima. Les instructions ci-dessous ne concernent que les défauts les plus fréquents, ainsi que leurs causes.

5.2. Entretien périodique

5.3. Périodicités et instructions d'entretien

Périodicités :

1. Au bout de 300 heures de service
2. Tous les mois
3. Chaque saison

Périodicités et instructions d'entretien :		1	2	3
1	Extérieur:			
1.1	Graisser serrure à excentrique, serrure de couvercle et panneau frontal, ainsi que charnières de couvercle et panneau frontal à l'aide d'une huile de graissage conventionnelle.		X	
1.2	Graisser serrure à excentrique, serrure de couvercle et panneau frontal, ainsi que charnières de couvercle et panneau frontal à l'aide d'une huile de graissage conventionnelle.			X
2	Intérieur:			
2.1	Resserrer les boulons de fixation de la grille.	X		
2.3	Graisser les bras articulés avec une l'huile de graissage conventionnelle.		X	
2.4	La plaque de collecte doit être régulièrement ouverte et lavée à l'eau. Ceci pour empêcher que terre et impuretés ne s'accumulent et ne provoquent la corrosion et l'obstruction de l'écoulement.			X
2.5	Si de l'engrais est utilisé sur le practice, nous recommandons de nettoyer soigneusement la machine une fois par mois. Pour nettoyer la machine, couper l'alimentation électrique du distributeur de balles, ouvrir le panneau frontal, retirer herbe et autres restes, puis rincer à l'eau. On évite ainsi la formation de corrosion sur les composants intérieurs de la machine.		X	

2.6	Vider le distributeur de balles de toutes les balles, intactes et usées ou défectueuses. Retirer les pierres etc. puis rincer à l'eau l'intérieur de la machine.			X
2.7	Nettoyer et sécher la gouttière à balles (placée en aval de la grille)			X
3	Système électronique :			
3.1	Pour les machines qui sont équipées du lecteur de cartes EMC-30, nettoyer les têtes de lecture de ces lecteurs. Humecter un chiffon avec de l'alcool pur, le placer sur une carte magnétique et faire passer l'ensemble à 5 ou 10 reprises dans le lecteur de cartes.			X

5.4. Recherche des pannes et réparations

Le fonctionnement de la machine est très fiable, mais il peut faire l'objet de dysfonctionnements dus à différentes causes. Le défaut se manifeste alors par une alarme au niveau du terminal de service.

Attention !

Toujours contrôler que tous les câbles et contacts sont corrects, intacts et bien serrés afin de réduire la durée de la recherche des pannes.

Symptôme	Cause probable	Mesure
Le distributeur de balles ne démarre pas.	<p>→ La machine n'est pas raccordée au secteur électrique.</p>	<p>→ Raccorder la machine.</p>
	<p>→ L'interrupteur de la carte de circuit n'est pas enclenché, c'est-à-dire qu'il n'est pas sur "ON".</p>	<p>→ Enclencher l'interrupteur. Vérifier que la diode lumineuse marquée ON de la carte de circuit est allumée.</p>
	<p>→ Un fusible (ou plusieurs) de la carte de circuit a sauté.</p>	<p>→ Remplacer le ou les fusibles (2,5 A / 250 V).</p>
	<p>→ Problème au niveau du mode de paiement.</p>	<p>→ Mesurer la tension du canal de paiement. La tension doit passer de 5 VDC à 0 VDC en mode actif. Tous les modes de paiement doivent être sur NO (Normalement Ouvert) ou être munis d'une sortie NPN.</p>
	<p>→ Un canal de paiement est actif.</p>	<p>→ Mesurer la tension du canal de paiement et vérifier qu'aucun mode de paiement n'est sur 0 VDC.</p>

Figure 13: Schéma de recherche des pannes : le distributeur ne démarre pas

Le système de gestion BA-99 requiert au moins une impulsion toutes les 10 secondes de la part de l'interrupteur de fin de course. Si cette condition n'est pas satisfaite, la machine procède à trois démarrages rapides, pour interrompre ensuite la distribution des balles.

Symptôme	Cause probable	Mesure
Le distributeur de balles ne s'arrête pas.	→ Le micro-interrupteur, N° 105500 est mal réglé, voir figure, ou s'est bloqué.	→ Régler correctement le micro-interrupteur N° 105500, voir figure, et vérifier qu'il ne s'est pas bloqué.
	→ La tension d'alimentation de la machine ne varie pas.	→ Raccorder la machine à sa propre prise de courant.
	→ La bobine magnétique, N° 10540, est défectueuse.	→ Vérifier en contrôlant si le distributeur de balles fonctionne de nouveau normalement après coupure de l'automatisme du circuit d'eau. Remplacer la bobine magnétique.

Figure 14: Schéma de recherche des pannes, le distributeur de balles ne s'arrête pas.

Symptôme	Cause probable	Mesure
Le distributeur de balle fonctionne mais ne délivre pas de balles.	→ Le distributeur de balles n'est pas installé à l'horizontale.	→ Mesurer à l'aide d'un niveau à bulle, de sorte que le distributeur de balles soit installé d'aplomb, sur un support ferme.
	→ Les balles du réservoir sont trop sales.	→ Vider les balles de la machine. Rincer, laver puis rincer de nouveau à l'intérieur de la machine. Remplir la machine de balles correctement nettoyées, après passage à travers la laveuse de balles Range Servant.
	→ Lorsque la température est inférieure à 2 °C, de la glace se forme dans la machine.	→ Si de la glace s'est formée à l'intérieur de la machine, interrompre l'alimentation en eau, de manière à vider toute l'eau de la machine. Faire fondre toute la glace avant de redémarrer la machine.
	→ Un objet s'est coincé dans le berceau à balles.	→ Ouvrir la porte frontale et retirer l'objet qui s'est coincé.
	→ L'amortisseur est défectueux.	→ Remplacer l'amortisseur.
	→ L'arbre moteur s'est rompu.	→ Remplacer le moteur.

Figure 15: Schéma de recherche des pannes, aucune balle n'est délivrée.

Symptôme	Cause probable	Mesure
Les balles ne sont pas rincées à l'eau.	<p>→ La machine n'est pas équipée d'un système de rinçage à l'eau.</p>	<p>→ Seuls les modèles dont la partie supérieure n'est pas conique sont équipés d'un système de rinçage à l'eau.</p>
	<p>→ L'arrivée d'eau n'est pas ouverte ou ne parvient pas jusqu'à la machine.</p>	<p>→ Raccorder le flexible d'eau à la machine puis ouvrir l'arrivée d'eau.</p>
	<p>→ L'interrupteur "EAU (Water)" de la carte de circuit n'est pas enclenché, c'est-à-dire qu'il n'est pas sur "ON".</p>	<p>→ Enclencher l'interrupteur marqué "EAU (Water)".</p>
	<p>→ Le filtre est obturé par des impuretés.</p>	<p>→ Nettoyer ou remplacer le filtre.</p>
	<p>→ Les orifices de la traverse de rinçage sont obturés par des impuretés.</p>	<p>→ Nettoyer les orifices ou en percer de nouveau.</p>
	<p>→ La bobine magnétique, N° 105400, est défectueuse.</p>	<p>→ Remplacer la bobine magnétique.</p>

Figure 16: Schéma de recherche des pannes, pas de rinçage à l'eau.

Symptôme	Cause probable	Mesure
Le distributeur de balles ne démarre pas.	<p>→</p> <p>→</p> <p>Les contacts correspondant aux jetons ne se ferment pas.</p>	<p>→</p> <p>Mesurer la tension du canal de paiement. La tension doit passer de 5 VDC à 0 VDC en mode actif. {Position fermée, l'interrupteur des jetons doit être sur NO (Normalement Ouvert)}.</p> <p>→</p> <p>Vérifier si le fil des jetons est endommagé ou s'il s'est coincé.</p>
	<p>→</p> <p>L'interrupteur du contrôle (mécanique) des pièces de monnaie ne se ferme pas.</p>	<p>→</p> <p>Voir ci-dessus au sujet des jetons.</p>
	<p>→</p> <p>La sortie des pièces du contrôle électronique des pièces de monnaie Cashflow 340 n'est pas activée.</p>	<p>→</p> <p>Activer la sortie des pièces de monnaie de l'appareil Cashflow, voir section 3.3.3.1, "Changement de prix, Blocage des pièces de monnaie, etc..". Mesurer la tension du canal de paiement. La tension doit passer de 5 VDC à 0 VDC en mode actif. Contrôler le réglage des prix.</p>
	<p>→</p> <p>L'écran du lecteur de cartes magnétiques EMC-30 n'affiche rien.</p>	<p>→</p> <p>La carte magnétique n'a plus d'unités de paiement. Essayer avec une nouvelle carte.</p> <p>→</p> <p>Vérifier que la résistance de 33 kOhm n'est pas endommagée.</p>
	<p>→</p> <p>Le lecteur de cartes EMC-30 affiche des indications mais n'effectue aucun décompte et n'initie pas de distribution de balles.</p>	<p>→</p> <p>Vérifier que l'interrupteur mécanique du lecteur n'est pas refermé.</p>

Figure 17: Schéma de recherche des pannes, modes de paiement

5.5. Essai fonctionnel

Après réparation ou entretien, la fonction concernée doit être testée en faisant fonctionner la machine avec le panneau frontal ouvert, en effectuant un paiement et en vérifiant si la machine fonctionne comme prévu.

6. Installation

6.1. Mise au point

Les machines sont testées et mises au point avant chaque livraison. Tous les paramètres sont alors ajustés en fonction du mode de paiement choisi par le client.

L'objectif est de vérifier que le produit dans son ensemble est conforme dès le début aux souhaits exprimés par le client et d'empêcher la commercialisation de produits défectueux.

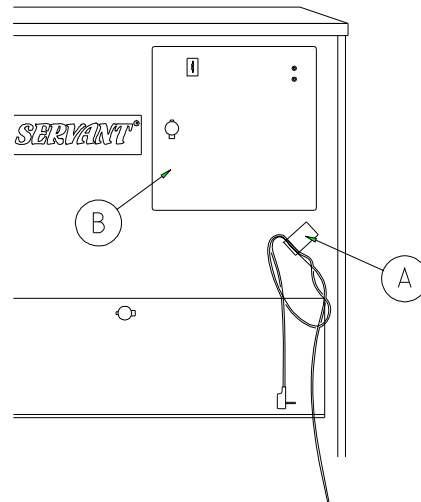
6.2. Déballage et montage

Placer le distributeur automatique de balles sur un support ferme et horizontal pour en garantir le meilleur fonctionnement.

Placer de préférence la machine sous abri et ne laisser accessible au public que la façade du distributeur de balles. Si la machine est équipée d'un lecteur de cartes, elle doit être placée sous abri pour que la garantie soit valable.

Retirez les clés qui sont fixées par un ruban adhésif sur le câble et dégagez le câble (Repère A de l'illustration). Attention! Ne branchez pas le câble avant d'avoir terminé l'installation de la machine.

Les clés sont identiques et sont prévues pour ouvrir l'armoire électrique (Repère B de l'illustration).



Figur 18: Position des clés à la livraison

A l'intérieur de l'armoire électrique, quatre autres clés identiques ouvrent le couvercle et le panneau frontal.

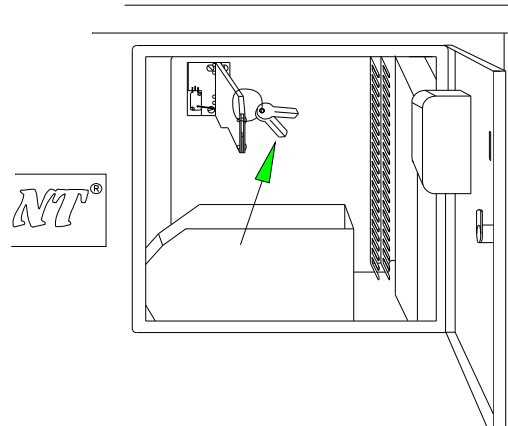


Figure 19: Clés placées dans l'armoire électrique

Ouvrir le panneau frontal et sortir le carton qui contient un coude en plastique (en PVC), un capot de sortie des balles et le nombre de jetons que vous avez commandé avec la machine.

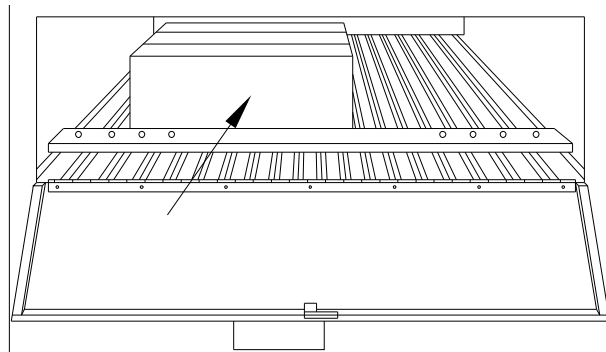


Figure 20: Matériel fourni

Placer le bac en plastique à l'intérieur de l'armoire électrique, de sorte que les jetons tombent directement dans le bac. Si la machine fonctionne à la fois avec des jetons et des pièces de monnaie, deux bacs en plastique sont fournis pour tri immédiat des modes de paiement.

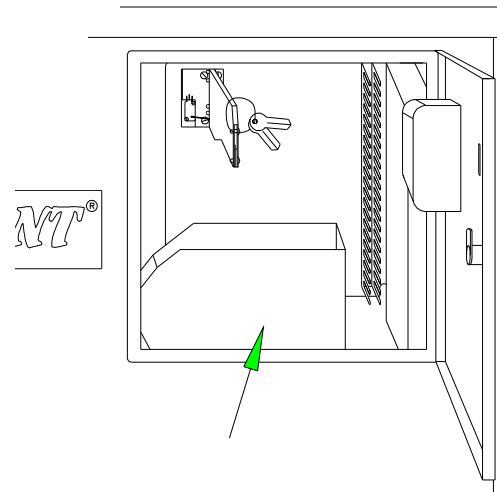


Figure 21: Emplacement du bac en plastique.

Mettre en place le tuyau d'écoulement sur le tube placé à l'angle arrière droit de la plaque de base en l'enfonçant aussi loin que possible. Orienter dans la direction voulue. Raccorder le coude à la bouche d'écoulement en place. Brancher l'alimentation en eau, sur l'avant et du même côté de la machine, à un robinet d'eau muni d'un tuyau de 1/2", puis ouvrir l'eau à fond. Le tuyau n'est pas fourni.

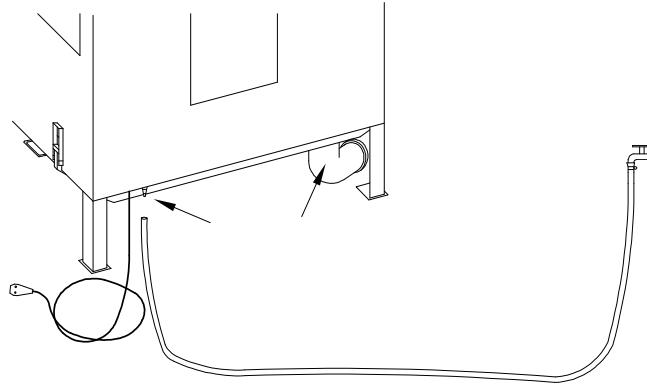


Figure 22: Raccordement de l'eau et de l'écoulement.

ATTENTION ! ne pas brancher le câble avant que la machine ne soit prête à démarrer.

Visser le capot de sortie de balles en cachant le trou situé tout en bas de la face avant de la machine. Visser les écrous supérieurs en les faisant passer par le trou et les écrous inférieurs en les faisant passer par en-dessous, après avoir ouvert la plaque de collecte.

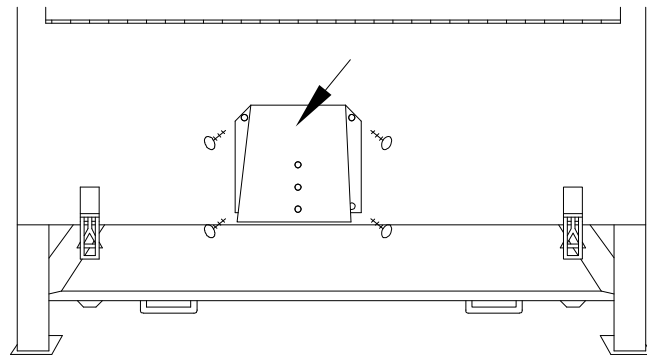


Figure 23: Montage du capot de sortie.

Déplacez la vis de trou en trou sur le dessus du capot de sortie jusqu'à ce que vous trouviez l'emplacement idéal pour accrocher vos corbeilles.

En agissant sur les molettes de distribution des balles, ajuster le nombre de tours correspondant à chaque canal de paiement, conformément à la [section 3.2](#), système de gestion BA-99, en fonction de votre cahier des charges.

La machine vous permet de choisir le nombre de balles distribuées à chaque paiement. Ceci se fait en bloquant le nombre nécessaire de gouttières de passage des balles en ajustant le nombre de goupilles (A) au niveau de la poutre horizontale et placez les pipes incluses de plastique (B) dans les tuyaux bloqués de boule qui sont fermées au centre.

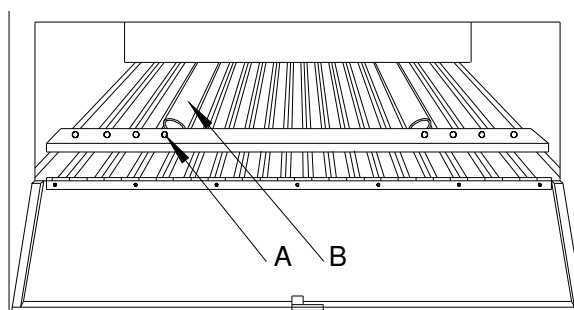


Figure 24: Blocage par des goupilles

Le tableau suivant indique le nombre de balles possible par paiement.

6.2.1. Nombre possible de balles par paiement

Nombre d'établissement de boules sur le modèle RS-4/8/12/20/45.

	1-tour	2-tours	3- tours	4- tours	5- tours	6- tours	7- tours	8- tours	9- tours
8 goupilles	9	18	27	35	45	54	63	72	81
7 goupilles	10	20	30	40	50	60	70	80	90
6 goupilles	11	22	33	44	55	66	77	88	99
5 goupilles	12	24	36	48	60	72	84	96	108
4 goupilles	13	26	39	52	65	78	91	104	117
3 goupilles	14	28	42	56	70	84	98	112	126
2 goupilles	15	30	45	60	75	90	105	120	135
1 goupilles	16	32	48	64	80	96	112	128	144
pas de goupille	17	34	51	68	85	102	119	136	153

Figure 25: Nombre possible de balles par paiement

6.3. Installation, Schéma de branchement

Pour obtenir un fonctionnement fiable et sûr du système, l'installation doit être minutieusement réalisée.

6.3.1. Schéma de branchement, raccordement de BA-99 au distributeur de balles

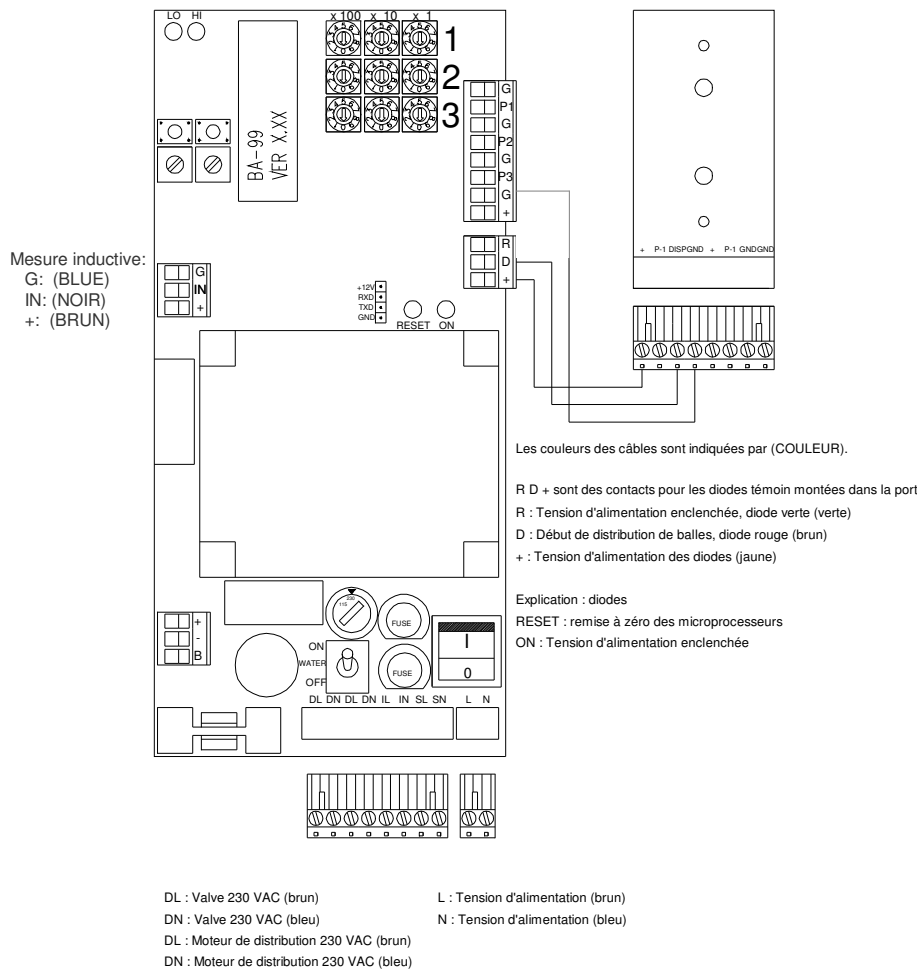


Figure 26: Schéma de branchement pour raccordement des distributeurs de balles, modèles RS-4, RS-8, RS-12, RS-20, RS-45.

6.3.2. Raccordement du système de Paiement

6.3.2.1 Jeton

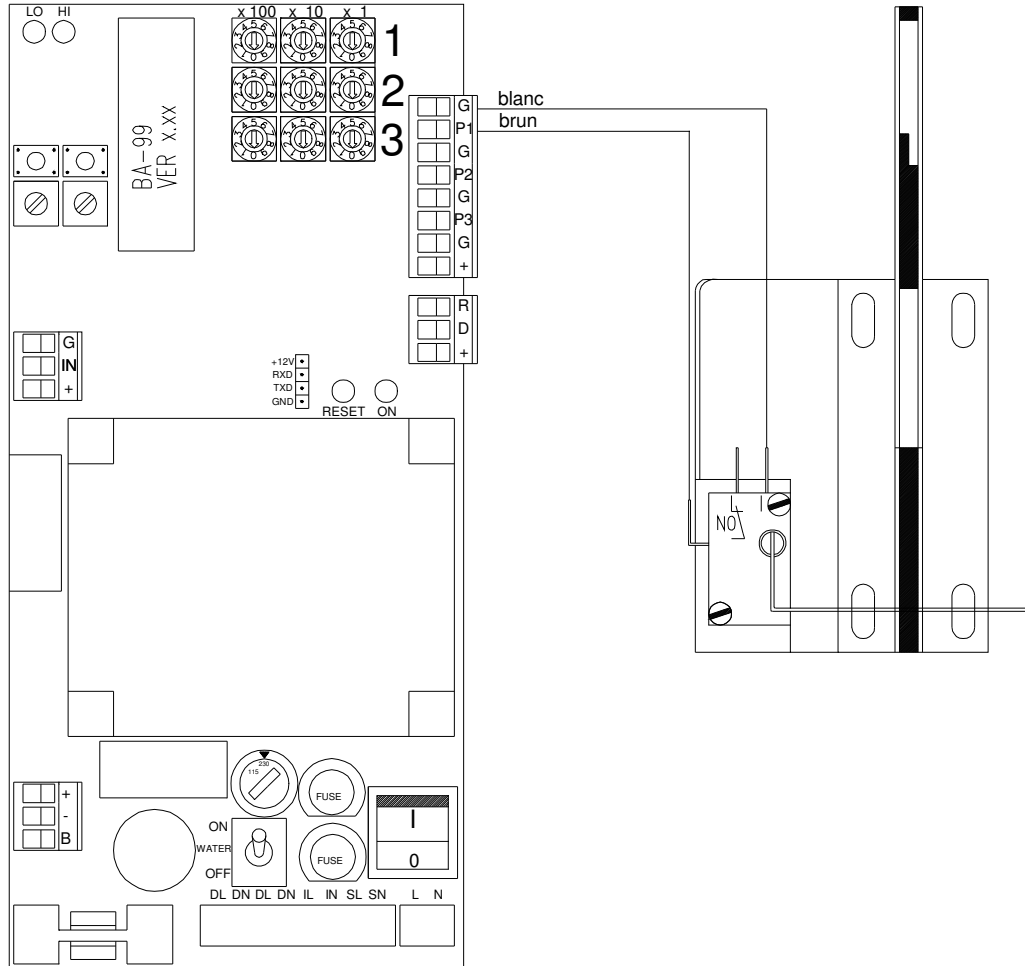


Figure 27: Branchement du système de contrôle de jetons Range Servant.

Le microrupteur du contrôle de jetons doit être mis sur **NO**, **Normally Open**. (Normalement Ouvert).

6.3.2.2 Contrôle mécanique des pièces de monnaie

Le contrôle mécanique des pièces de monnaie se raccorde de la même manière que le contrôle des jetons, voir Jeton

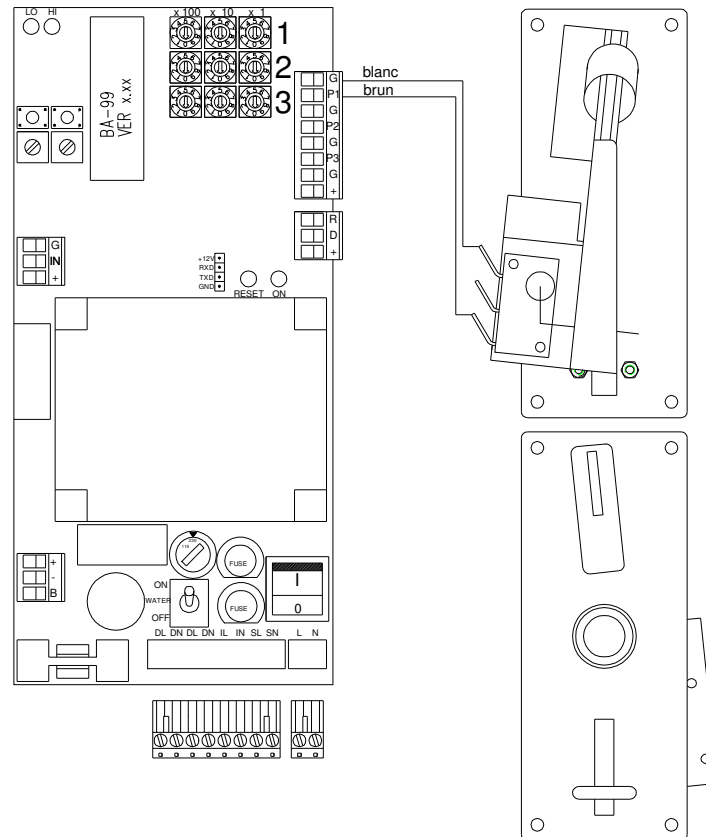


Figure 28: Schéma de branchement, contrôle mécanique des pièces de monnaie, une pièce

6.3.2.3 Contrôle mécanique des pièces de monnaie, avec carte de circuit supplémentaire

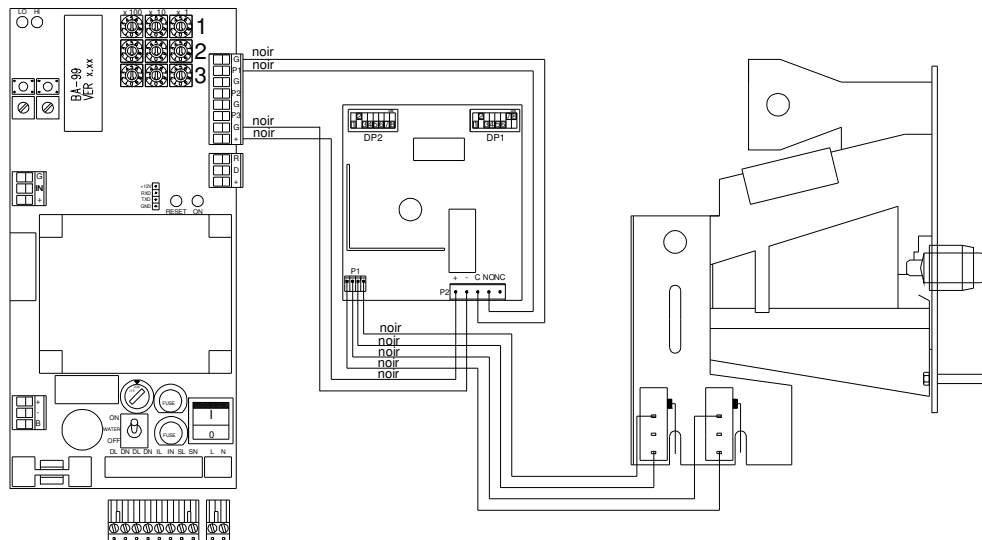


Figure 29: Schéma de branchement 2 pièces + carte de circuit supplémentaire

6.3.2.4 Contrôle électronique des pièces de monnaie (Mars® Cashflow 340)

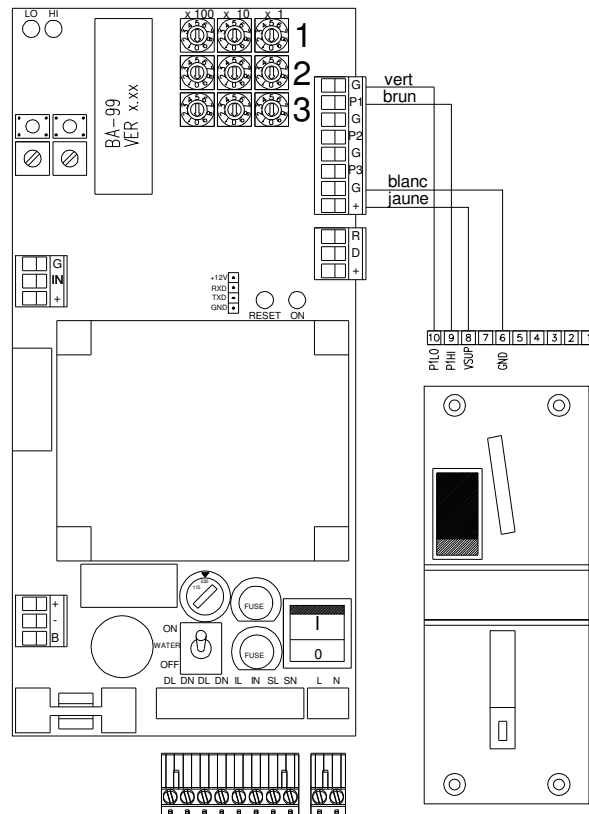


Figure 30: Branchement du contrôle de pièces de monnaie MARS® Cashflow 340.

Cashflow 340 est du type totalisateur, fonctionnant sur le principe suivant : un signal est envoyé au système de gestion du distributeur de balles dès que le prix interne prédéterminé est atteint, après quoi la délivrance des balles peut commencer. Douze différents types de jetons/pièces peuvent être programmés.

6.3.2.5 Lecteur de cartes magnétiques EMC-30

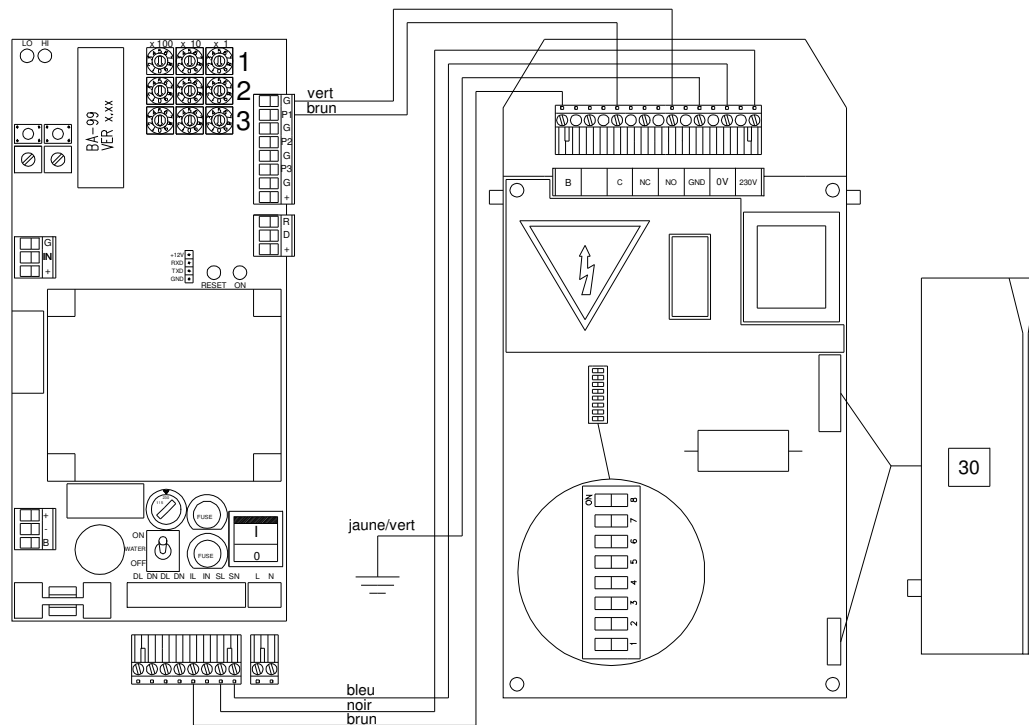


Figure 31: Schéma de branchement du lecteur de cartes EMC-30.

Le lecteur de cartes utilise des cartes magnétiques préprogrammées que l'on peut charger pour un maximum de 30 prélèvements. Les cartes magnétiques sont programmées par Range Servant.

6.3.2.6 Compteur

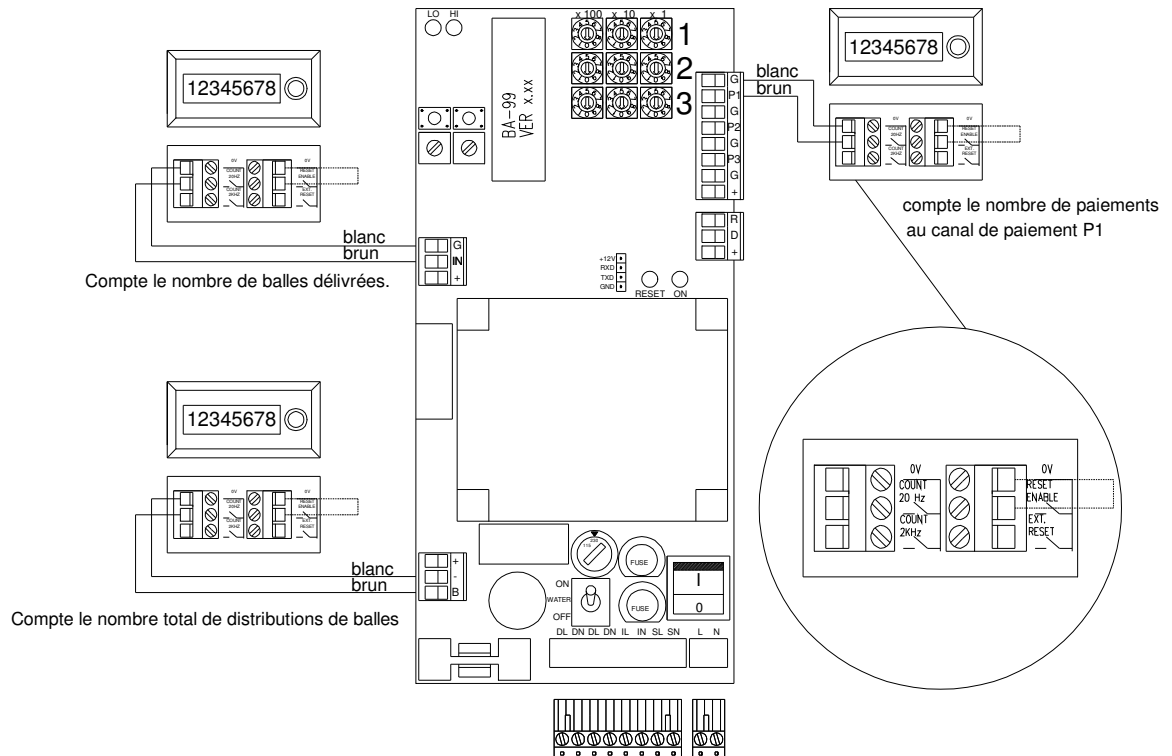


Figure 32: Schéma de raccordement du compteur.

6.3.3 Câbles

Attention! Aucun des câbles de la machine ne peut être échangé sans l'autorisation du Range Servant.

6.3.3.1 Spécifications des câbles

Unité	Type de câble
Alimentation électrique	RKK 3x0.75mm ²
Moteur (distribution)	RKK 3x0.75 mm ²
Valve	RKK 3x0.75 mm ²
Micro-interrupteur	LIYY 3x0.75 mm ²

6.3.3.2 Alimentation électrique

Toutes les machines doivent être alimentées par un courant de 230/115 VAC +/- 10% 50-60Hz.

7. Pièces détachées

Le chapitre contient les plans dont la liste figure ci-dessous. Sur ces plans sont indiqués les désignations et emplacements des différentes pièces.

Les chiffres du tableau indiquent la quantité de pièces installées dans chaque machine respective.

() = Les quantités des équipements optionnels sont indiquées entre parenthèses.

- = Les alternatives marquées de "-" sont fonction de l'équipement optionnel choisi par le client.

7.1. Extérieur

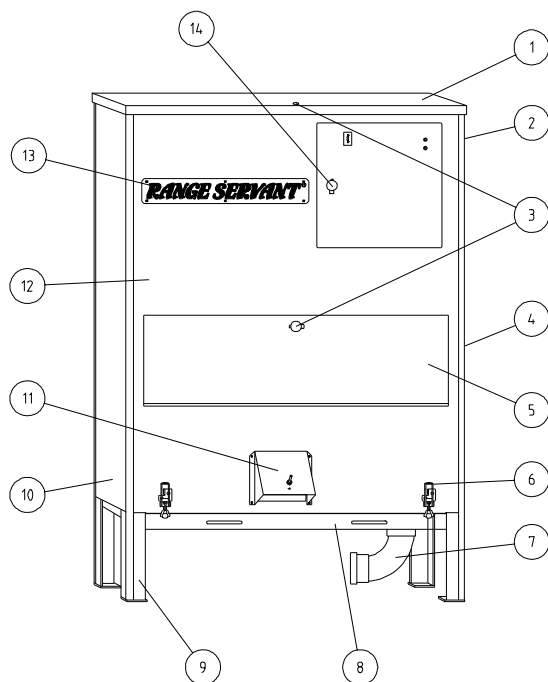


Figure 33: Vue de face RS-4

7.1.1. Extérieur RS-4

Pos.	Art. No.	Désignation	Nombre
1	186 600	Couvercle	1
	DJM0046	Charnières du couvercle	2
	166 700	Attache couvercle	1
2	150 500	Plaque latérale droite	1
3	101 890	Paire de serrures avec quatre clés	1
3	101 950	Fermeture 05, droite	2
4	151 101	Panneau d'inspection	1
5	101 800	Panneau frontal	1
6	102 100	Serrure à excentrique	2
7	• OAA 0001	Coude d'écoulement d'eau	1
8	• 156 000	Baquet de collecte	1
	156 011	Plaque de collecte	1
	DJM0047	Charnières de la plaque de collecte	2
9	101 000	Supports	4
10	150 400	Plaque latérale gauche	1
11	102 000	Capot de sortie	1
12	181 500	Plaque frontale	1
13	102 300	Plaque RANGE SERVANT	1
14	101 960	Fermeture, courbée	1
	101 920	Clé supplémentaire	1

• Distributeur de balles avec de l'eau

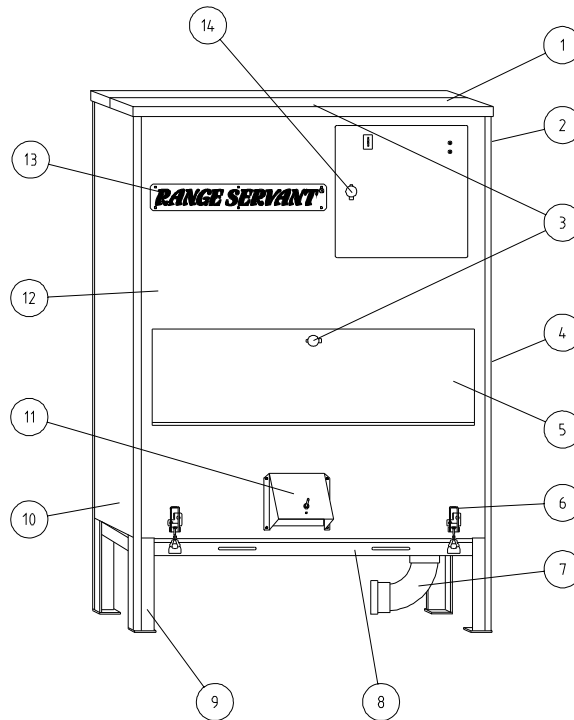


Figure 34: Extérieur RS-8

7.1.2. Extérieur RS-8

Pos.	Art. No.	Désignation	Nombre
1	186 600	Demi-couvercle avant	1
1	186 500	Demi-couvercle arrière	1
	DJM0046	Charnières du couvercle	1
	166 700	Attache couvercle	1
2	180 500	Plaque latérale droite	1
3	101 890	Paire de serrures avec quatre clés	1
3	101 950	Fermeture 05, droite	2
4	101 100	Panneau d'inspection	1
5	101 800	Panneau frontal	1
6	102 100	Serrure à excentrique	2
7	• OAA0001	Coude d'écoulement d'eau	1
8	• 186 000	Baquet de collecte	1
9	101 000	Supports	4
10	180 400	Plaque latérale gauche	1
11	102 000	Capot de sortie	1
	186 010	Plaque de collecte	1
	DJM0047	Charnières de la plaque de collecte	1
12	181 400	Plaque frontale	1
13	102 300	Plaque RANGE SERVANT	1
14	101 960	Fermeture, courbée	1
	101 920	Clé supplémentaire	

• Distributeur de balles avec de l'eau

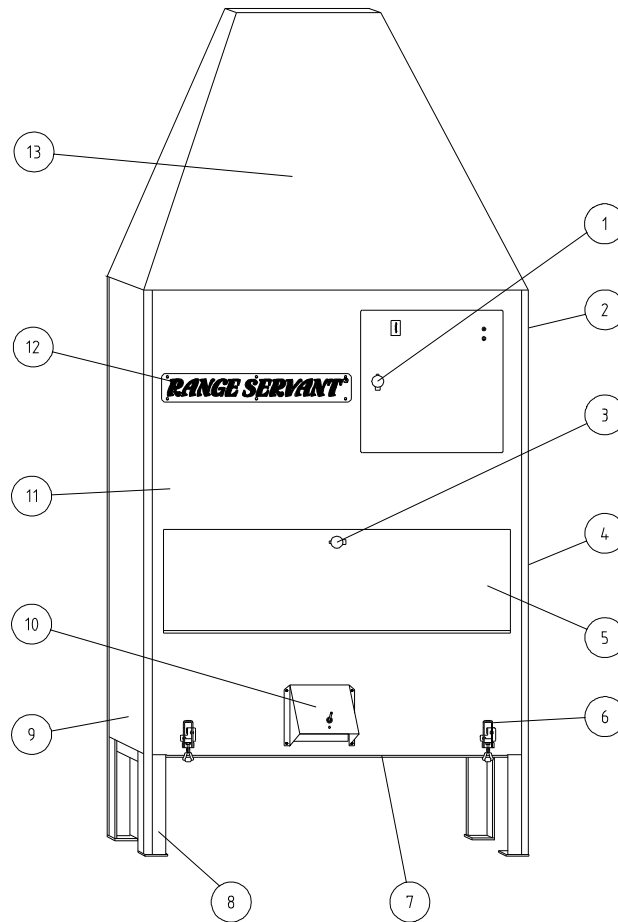


Figure 35: Extérieur RS-12

7.1.3. Extérieur RS-12

Pos.	Art. No.	Désignation	Nombre
1	101 900	Serrure avec deux clés	2
1	101 960	Fermeture, courbée	1
	101 920	Clé supplémentaire	
2	180 500	Plaque latérale droite	1
3	101 890	Paire de serrures avec quatre clés	
3	101 950	Fermeture 05, droite	1
4	101 100	Panneau d'inspection	1
5	101 800	Panneau frontal	1
6	102 100	Serrure à excentrique	2
7	186 010	Plaque de collecte	1
	DJM0047	Charnières de la plaque de collecte	1
8	101 000	Supports	4
9	180 400	Plaque latérale gauche	1
10	102 000	Capot de sortie	1
11	181 400	Plaque frontale	1
12	102 300	Plaque RANGE SERVANT	1
13	117 000	Partie supérieure	1

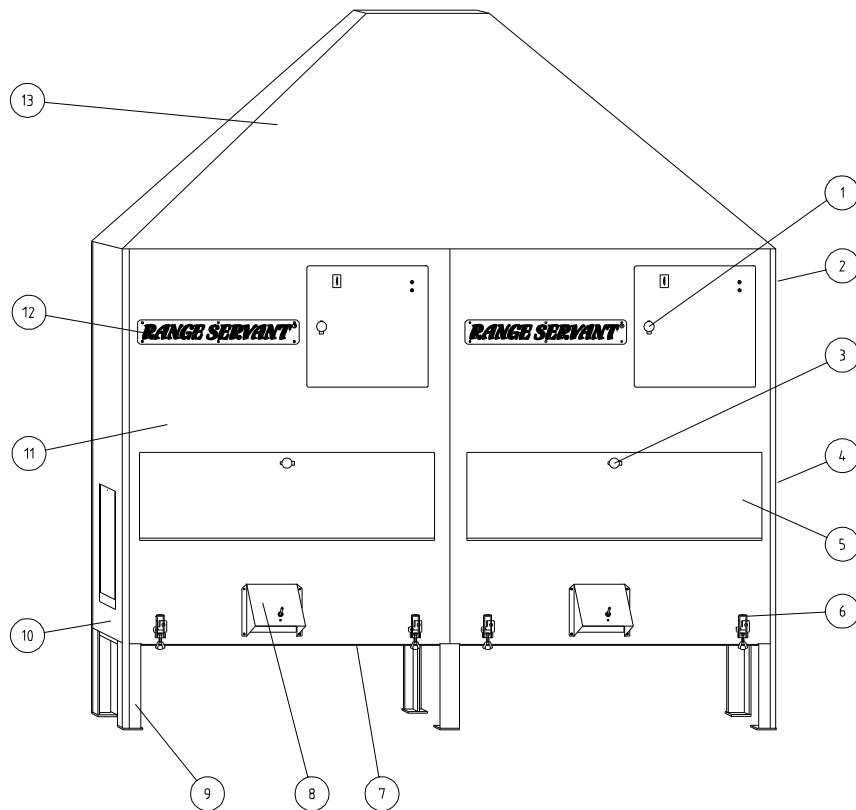


Figure 36: Extérieur RS-20

7.1.4. Extérieur RS-20

Pos.	Art. No.	Désignation	Nombre
1	101 900	Serrure avec deux clés	2
1	101 960	Fermeture, courbée	2
	101 920	Clé supplémentaire	
2	120 500	Plaque latérale droite	1
3	101 890	Paire de serrures avec quatre clés	
3	101 950	Fermeture 05, droite	2
4	101 100	Panneau d'inspection	2
5	101 800	Panneau frontal	2
6	102 100	Serrure à excentrique	4
7	186 010	Plaque de collecte	2
	DJM0047	Charnières de la plaque de collecte	2
8	102 000	Capot de sortie	2
9	101 000	Supports	4
10	120 400	Plaque latérale gauche	1
11	121 400	Plaque frontale	1
12	102 300	Plaque RANGE SERVANT	1
13	127 000	Partie supérieure	1

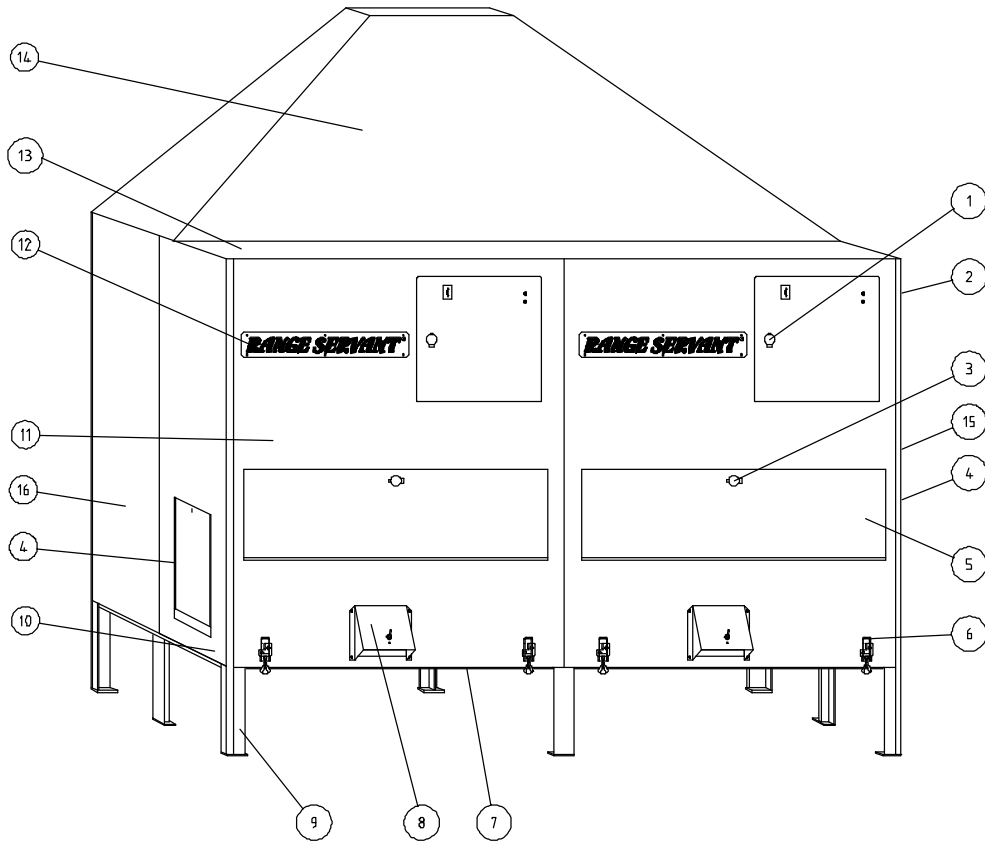


Figure 37: Extérieur RS-45

7.1.5. Extérieur RS-45

Pos.	Art. No.	Désignation	Nombre
1	101 900	Serrure avec deux clés	2
1	101 960	Fermeture, courbée	2
	101 920	Clé supplémentaire	
2	120 500	Plaque latérale droite	1
3	101 890	Paire de serrures avec quatre clés	
3	101 950	Fermeture 05, droite	1
4	101 100	Panneau d'inspection	2
5	101 800	Panneau frontal	2
6	102 100	Serrure à excentrique	4
7	186 010	Plaque de collecte	2
	DJM0047	Charnières de la plaque de collecte	2
8	102 000	Capot de sortie	2
9	101 000	Supports	4
10	120 400	Plaque latérale gauche	1
11	121 400	Plaque frontale	1
12	102 300	Plaque RANGE SERVANT	1
13	736 610	Couvercle	1
14	737 000	Partie supérieure	1
15	725 000	Plaque latérale droite	1
16	724 000	Plaque latérale gauche	1

7.2. Armoire électrique

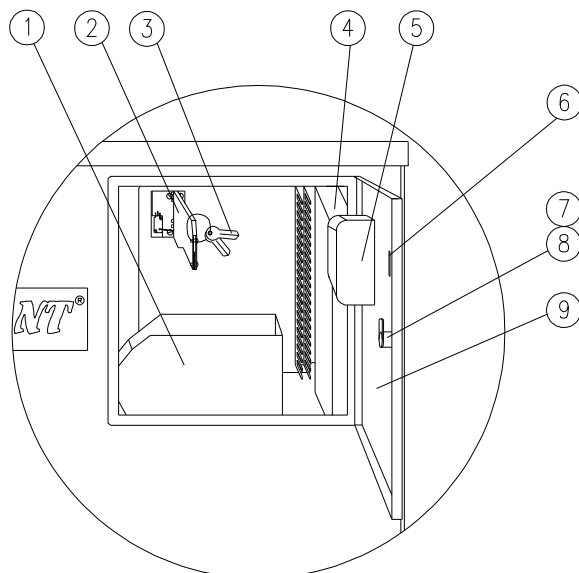


Figure 38: Armoire électrique

Rep.	Art. Nr.	Désignation	RS-4	RS-8/12	RS-20/45*
1	109410	Bac à jetons, petite taille	1	1	1
1	109400	Bac à jetons, grande taille	(1)	(1)	(1)
2	108600	Contrôle des jetons	1	1	1
3	101920	Clé de réserve	-	-	-
4	930235	Circuit imprimé BA-99	1	1	1
5	-	Contrôle des pièces de monnaie	-	-	-
6	-	Fente d'insertion des jetons	-	-	-
7	101900	Serrure	1	1	1
8	101960	Fermeture du panneau de l'armoire électrique	1	1	1
9	-	Panneau de l'armoire électrique	1	1	1

() = Les quantités des équipements optionnels sont indiquées entre parenthèses.

* la quantité s'entend par côté

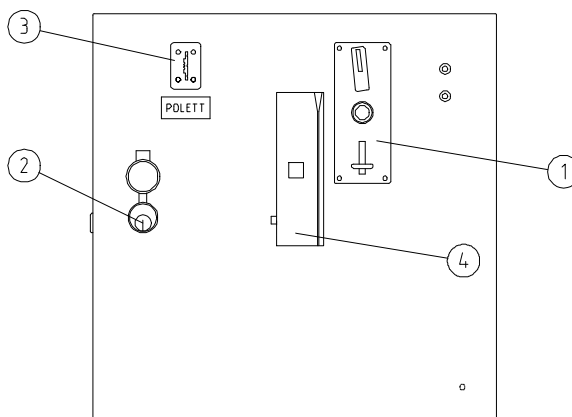


Figure 39: Armoire électrique, contrôle mécanique des jetons, branchement du lecteur de cartes et des pièces de monnaie

7.2.1. Porte de l'armoire électrique du contrôle mécanique des pièces de monnaie

Rep.	N° Art.	Désignation	RS-4	RS-8/12	RS-20/45*
1	OKA0000	Contrôle mécanique des pièces de monnaie	(1)	(1)	(1)
2	101900	Serrure	1	1	1
3	-	Rondelle-jeton pour type de jeton concerné	1	1	1
		Branchement du lecteur de cartes	(1)	(1)	(1)

() = Les équipements optionnels comportent des chiffres entre parenthèses.

* la quantité s'entend par côté

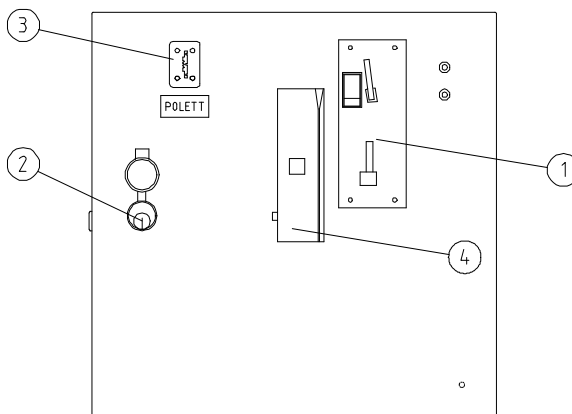


Figure 40: Armoire électrique, contrôle électronique des jetons, branchement du lecteur de cartes et des pièces de monnaie

7.2.2. Porte de l'armoire électrique du contrôle électronique des pièces de monnaie

Rep.	N° Art.	Désignation	RS-4	RS-8/12	RS-20/45*
1	107900	Contrôle électronique des pièces de monnaie	(1)	(1)	(1)
2	101900	Serrure	1	1	1
3	-	Rondelle-jeton pour type de jeton concerné	1	1	1
4	108000	Branchement du lecteur de cartes	(1)	(1)	(1)

() = Les équipements optionnels comportent des chiffres entre parenthèses.

* la quantité s'entend par côté

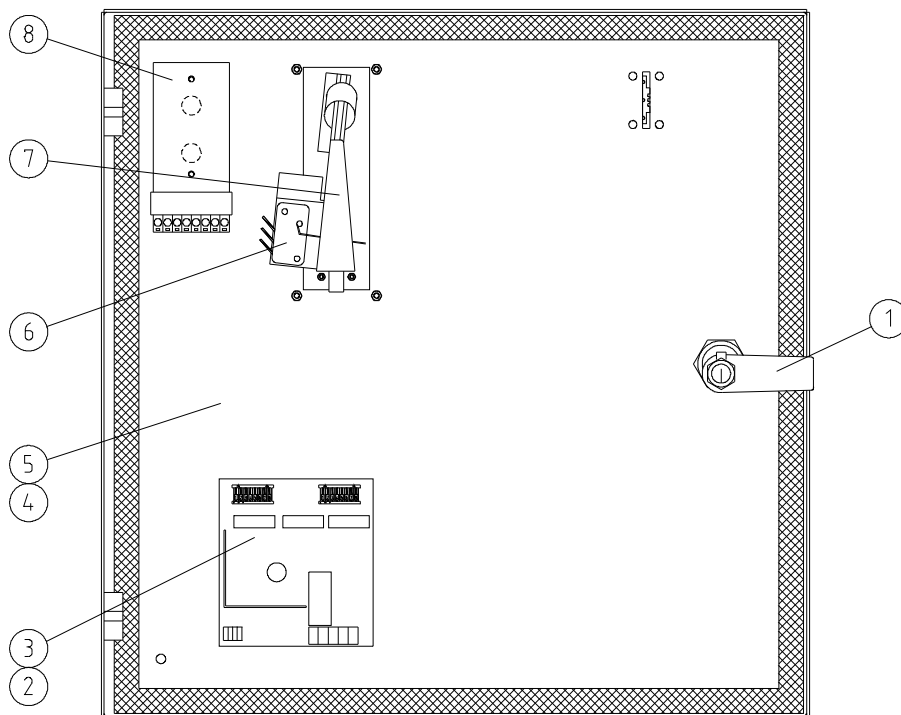


Figure 41: Intérieur de la porte de l'armoire électrique du contrôle mécanique des pièces de monnaie

7.2.3. Intérieur de la porte de l'armoire électrique du contrôle mécanique des pièces de monnaie

Rep.	N° Art.	Désignation	RS-4	RS-8/12	RS-20/45*
1	10 1900	Serrure complète	(1)	(1)	(1)
2	10 7800	Carte de circuit 1/5, mécanisme à 2 pièces de monnaie	(1)	(1)	(1)
3	10 7810	Carte de circuit 1/2, mécanisme à 2 pièces de monnaie	(1)	(1)	(1)
4	OBA0013	Porte pour jeton et 1 pièce de monnaie	(1)	(1)	(1)
5	OBA0014	Porte pour jeton et 2 pièces de monnaie	(1)	(1)	(1)
6	10 7720	Micro-interrupteurs	(1)	(1)	(1)
7	10 7700	Contrôle des pièces de monnaie, 1 pièce de monnaie	(1)	(1)	(1)
7	10 7710	Contrôle des pièces de monnaie, 2 pièces de monnaie	(1)	(1)	(1)
8	930295	Carte de circuit avec diodes LED -99	1	1	1

() = Les équipements optionnels comportent des chiffres entre parenthèses.

* la quantité s'entend par côté

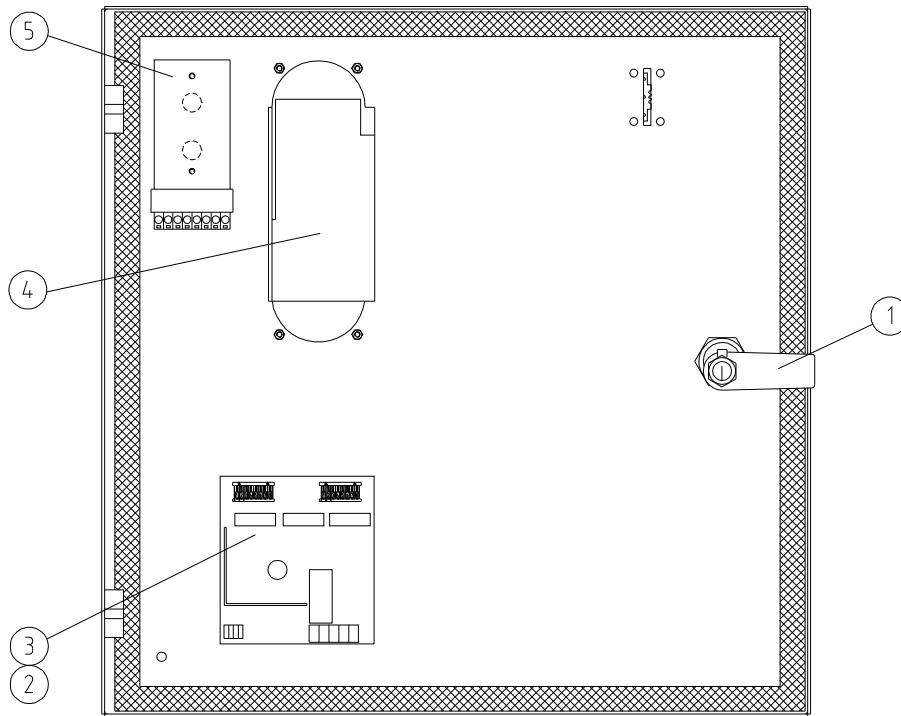


Figure 42: Intérieur de la porte de l'armoire électrique du contrôle électronique des pièces de monnaie

7.2.4. Intérieur de la porte de l'armoire électrique du contrôle électronique des pièces de monnaie.

Rep.	N° Art.	Désignation	RS-4	RS-8/12	RS-20/45*
1	10 1900	Serrure complète	1	1	1
2	10 7800	Carte de circuit 1/5, mécanisme à 2 pièces de monnaie	(1)	(1)	(1)
3	10 7810	Carte de circuit 1/2, mécanisme à 2 pièces de monnaie	(1)	(1)	(1)
4	107901	Contrôle électronique des pièces de monnaie, Cashflow 340	(1)	(1)	(1)
5	930295	Carte de circuit avec diodes LED-99	1	1	1

() = Les équipements optionnels comportent des chiffres entre parenthèses.

* la quantité s'entend par côté

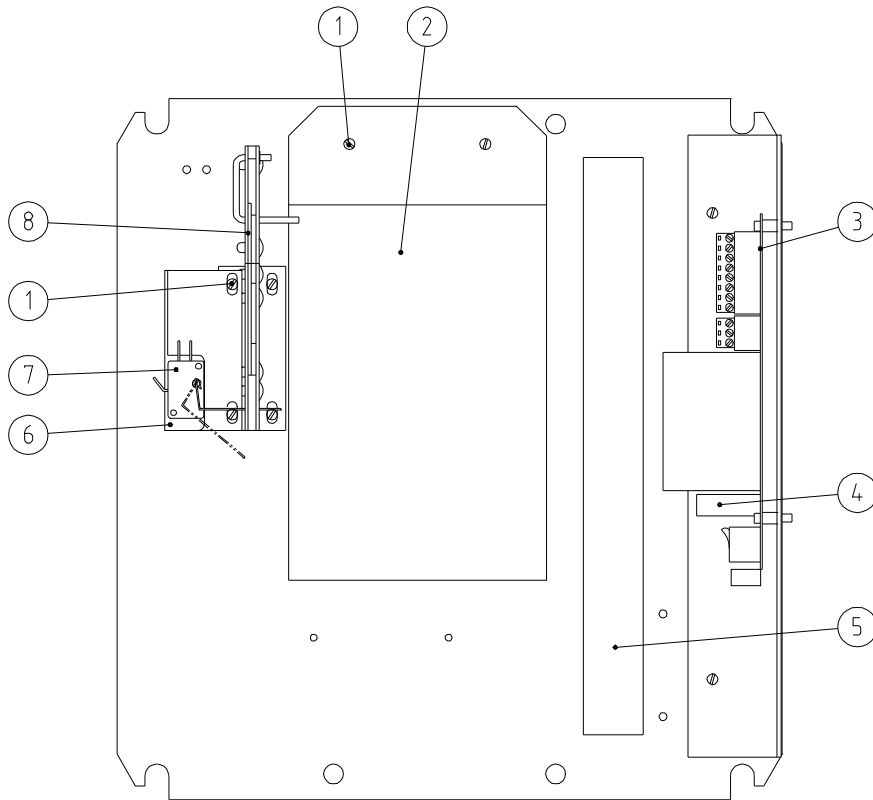


Figure 43: Intérieur de l'armoire électrique, lecteur de cartes EMC-30

7.2.5. Intérieur de l'armoire électrique, lecteur de cartes EMC-30

Rep.	N° Art.	Désignation	RS-4	RS-8/12	RS-20/45*
1	01 5020	Vis	(2)	(2)	(2)
2	10 8000	Lecteur de cartes	(1)	(1)	(1)
3	93 0235	Carte de circuit BA-99	(1)	(1)	(1)
4	10 9310	Fusible (2,5A 250V)	(2)	(2)	(2)
5	93 0263	Chemin de câbles	(1)	(1)	(1)
6	10 8880	Support de micro-interrupteurs	(1)	(1)	(1)
7	10 8900	Micro-interrupteur complet	(1)	(1)	(1)
8	10 8600	Mécanisme à jetons	(1)	(1)	(1)

() = Les équipements optionnels comportent des chiffres entre parenthèses.

* la quantité s'entend par côté

7.3. Intérieur

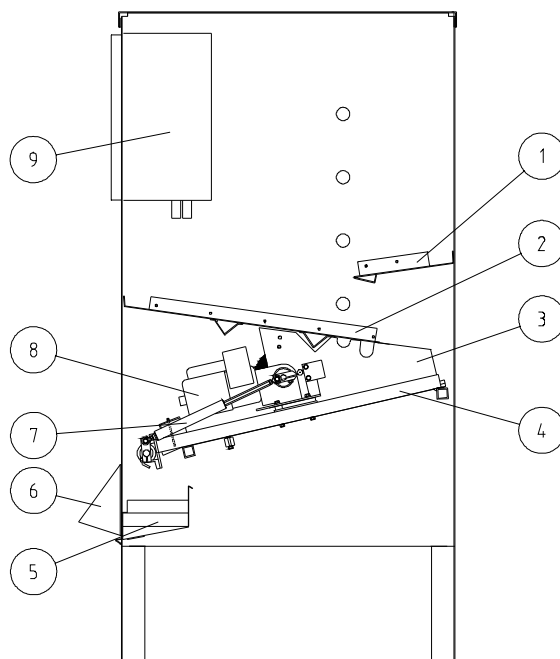


Figure 44: Coupe

Rep.	No. Art.	Désignation	RS-4	RS-8/12	RS-20/45*
1	102610	Plaque intérieure supérieure	1	1	1
2	152701	Plaque intérieure inférieure	1	-	-
2	102701	Plaque intérieure inférieure	-	1	1
3	154002	Plaque latérale, grille	2	-	-
3	184002	Plaque latérale, grille	-	2	2
4	153700	Grille	2	-	-
4	103700	Grille	-	2	2
5	183200	Gouttière de passage des balles	1	1	1
6	102000	Capot de sortie	1	1	1
7	104404	Amortisseur	1	1	1
8	105601	Moteur d'entraînement	1	1	1
9	-	Armoire électrique	1	1	1

* la quantité s'entend par côté

7.3.1. Grille

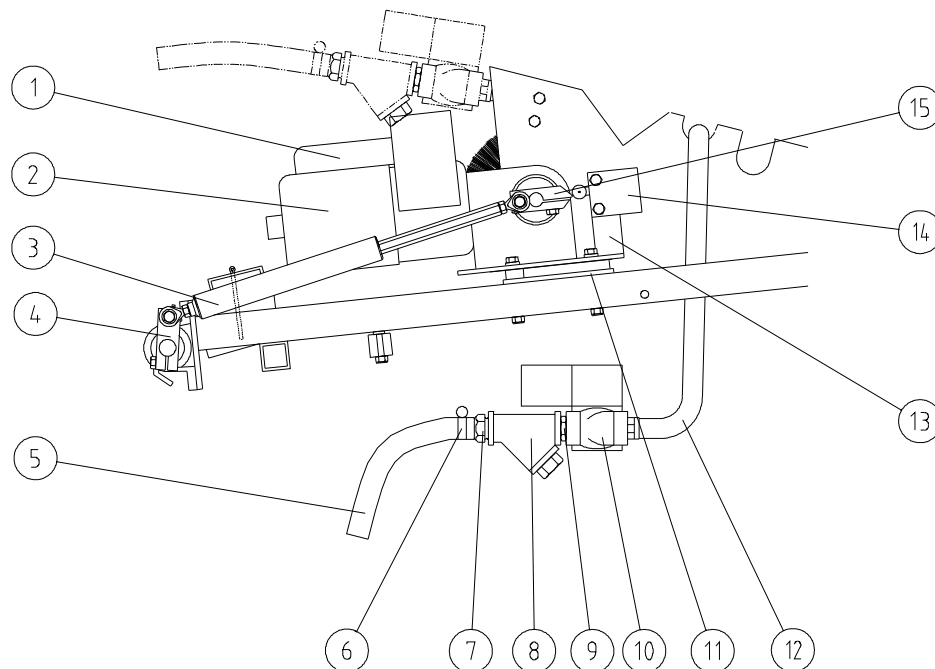


Figure 45: Vue de la grille avec panneau frontal ouvert

7.3.2. Grille à l'intérieur du distributeur, vue de profil

Rep..	No. Art.	Désignation	RS-4/8	RS-12	RS-20/45*
1	109 200	Condensateur 6 μ F	1	1	1
2	105 600	Motor 230V	1	1	1
3	184 400	Amortisseur	1	1	1
4	104 300	Bras de levier	1	1	1
5	• 104 800	Tuyau d'eau	1	-	-
6	• 104 900	Crampon de manchon	1	-	-
7	• 105 000	Raccord de tuyau	1	-	-
8	• 105 100	Filtre	1	-	-
9	• 105 200	Raccord double	1	-	-
10	• 105 300	Valve 230V	1	-	-
11	DAM0002	Support moteur	1	1	1
12	• 103 900	Traverse de rinçage	1	-	-
13	104 700	Support de micro-interrupteur	1	1	1
14	105 500	Micro-interrupteur 14CE2-3	1	1	1
	125 500	Micro-interrupteur, gauche	1	1	1
15	DAM0000	Excentrique	1	1	1

• Distributeur de balles avec de l'eau

* la quantité s'entend par côté

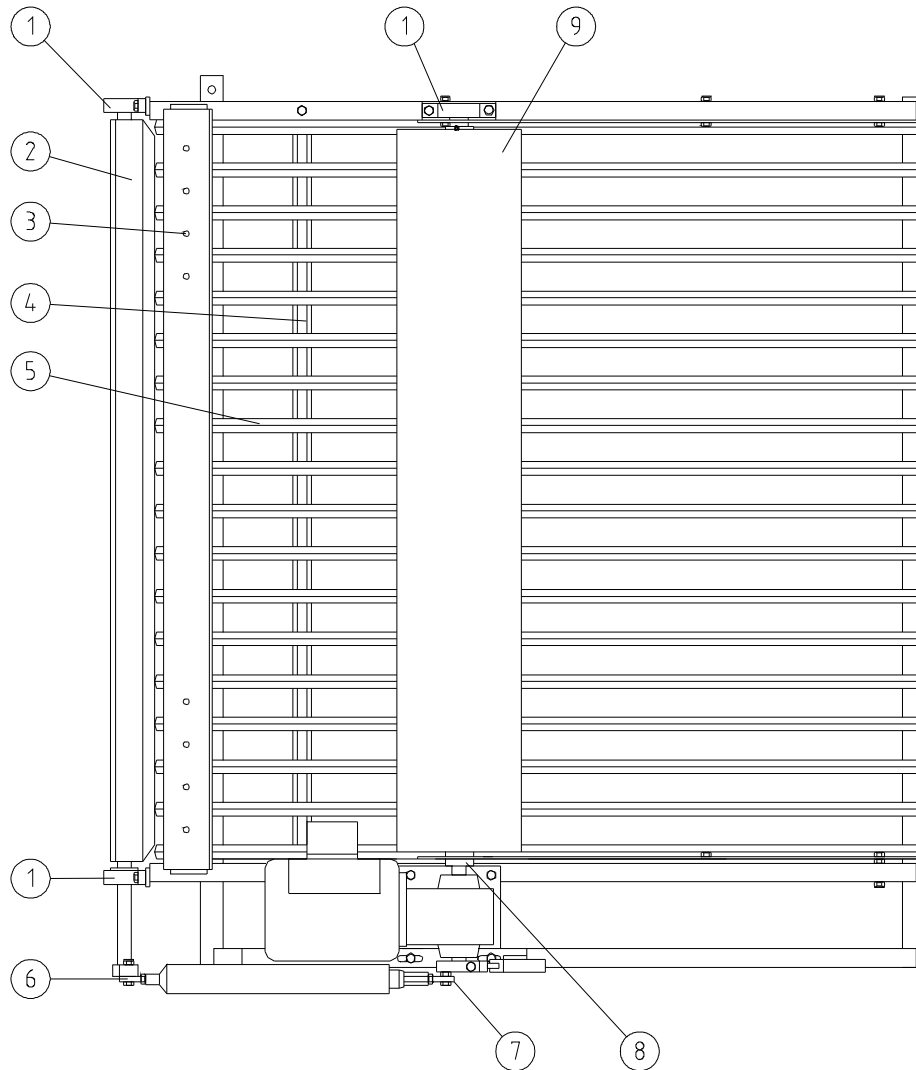


Figure 46: Grille à l'intérieur du distributeur de balles, vue de haut

7.3.3. Grille à l'intérieur du distributeur de balles, vue de haut

Rep.	No.Art.	Désignation	RS-4	RS-8/12	RS-20/45*
1	104 650	Roulement à billes	3	3	3
2	184 600	Berceau de balles	1	1	1
3	51 000	6x65 goupilles fendues arrêtoir	8	8	8
4	• 183 800	Gouttière	1	-	-
5	183 700	Grille	-	1	1
5	153 700	Grille	1	-	-
76	104 510	Tête d'articulation, filetée à gauche	1	1	1
87	104 500	Tête d'articulation, filetée à droite	1	1	1
8	104 130	Bride, rouleau brosse	1	1	1
9	184 100	Rouleau brosse	1	1	1

• Distributeur de balles avec de l'eau

* la quantité s'entend par côté

8. Revendeurs et représentants

La liste ci-dessous contient les renseignements dont vous avez besoin pour contacter la société Range Servant la plus proche.

Les modifications sont mises à jour sur notre page Internet, à l'adresse suivante : <http://www.rangeservant.com>

8.1. Siège social

Suède

Range Servant AB

Skallebackavägen 11

302 41 HALMSTAD

Telephone: +46 35 10 92 40

Fax: +46 35 10 82 20

E-Mail: sales@rangeservant.com

8.2. Votre Représentant de ventes



**MADE IN
SWEDEN**

since 1986

Founded in Halmstad, Sweden in 1986, Range Servant's founder, Jordan Knez, saw a need to improve equipment for the golf industry. Using sustainability and durability as guiding principles, he combined his enthusiasm for golf and technical expertise to develop Sweden's first ball dispensers, washers, and ball pickers. In the early 90's, Range Servant expanded to the United States and developed a distributor network around the world. In 2023 we finally expanded into the UK with our own company. Range Servant handles nearly 10 billion balls annually and are considered the market leader in driving range equipment.

Range Servant produces and sells driving range equipment and solutions that manage the picking, washing, dispensing, and overall handling of golf balls. Each customer is unique, and we are always happy to assist with technical support, spare parts, installation, and project management. Range Servant offers a wide variety of accessories to round out a complete catalog of high-quality range equipment.

**Our goal is to inspire the golfer to hit more balls
and to help the range owner operate a carefree
and more profitable business.**

RANGE SERVANT[®]

RANGE SERVANT AB | Skallebackavägen 11 | SE-302 41 Halmstad | Sweden
Phone: +46 35 10 92 40 | support@rangeservant.com | www.rangeservant.com

