



BOLLTVÄTT



BT1950 | BT1300

INNEHÅLLSFÖRTECKNING

1	Allmänna uppgifter	4
1.1	Förord	4
1.2	EG-försäkran om överensstämmelse	5
1.3	Beskrivning	6
1.3.1	Bolltvättare	6
1.3.2	Ball Management System	6
1.4	Identifikation	6
1.5	Tekniska data	7
2	Säkerhetsuppgifter	9
2.1	Allmänt	9
2.2	Överensstämmelse med tvingande krav	9
2.3	Återstående risker	9
2.4	Tillåten användning	10
2.5	Förbjuden användning	10
2.6	Nödsituationer	11
2.6.1	Brand	11
2.7	Driftsäkerhet	11
3	Handhavande	12
3.1	Förutsättningar	12
3.2	Handhavande av Bolltvätt	12
3.2.1	Start och stopp	12
4	Uppbyggnad och funktion	13
4.1	Allmänt	13
4.1.1	Huvudbeståndsdelar BT 1950 och BT1300	14
5	Underhåll	15
5.1	Skötsel	15
5.2	Periodiskt underhåll	15
5.2.1	Varje månad	15
5.2.2	Varje säsong	15
5.2.3	Vid behov	15
5.3	Felsökning och Reparation	16
5.3.1	Allmänt	16
5.3.2	Felsökning	16

6	<u>Installation</u>	17
6.1	Uppackning och montering	17
6.1.1	BT 1950	17
6.1.2	BT 1300	19
7	<u>Reservdelar</u>	20
7.1	Reservdelsnummer	20
7.1.1	BT 1950	20
7.1.2	BT 1300	21
8	<u>Återförsäljare och representanter</u>	22
8.1	Huvudkontor	22
8.2	Din Återförsäljare	22

Title:	Br07bt1950-S.doc
Prepared by:	Johan Carlsson
Date:	2014-08-19
Antal ord:	2685
Version:	8

1 Allmänna uppgifter

1.1 Förord

Vi gratulerar dig till din nya Range Servant maskin. Du har gjort ett bra val! Du har inte bara bestämt dig för en utomordentlig Bolltvätt med modern teknik som kräver ringa underhåll, utan även för kvaliteten. En kvalitet som säkerhetsställs av oss genom modern produktionsteknik, omsorgsfullt materialval och ansvarsfullt arbete från alla medarbetares sida.

Bruksanvisningens syfte skall vara att göra användaren av maskinen familjär med denna och dess användning i olika situationer och vid olika typer av arbeten! Denna Bruksanvisningen innehåller sådana ritningar och diagram som är nödvändiga för idrifttagande, underhåll, kontroll, funktionskontroll och reparation av maskinen, samt alla övriga värdefulla upplysningar, i synnerhet med avseende på säkerhet.

Läs igenom och förstå Bruksanvisningen innan maskinen tas i bruk. Att inte följa denna regel kan medföra skador på person eller utrustning. Detta är också i många fall en förutsättning för att kunna göra anspråk på att utnyttja Range Servants garantier. Alla personer som skall handha maskinen skall läsa instruktionerna.

Ingen del av denna bok får reproduceras utan skriftligt tillstånd från Range Servant.

Maskinen har ett års garanti. Läs noga igenom garantivillkoren och förvara dem på ett säkert ställe. Om du har några frågor, eller om några problem uppstår kontakta din återförsäljare.

ETT ÅRS GARANTI

Range Servant AB förbinder sig härmed att under ett år från utleverans från fabrik lämna garanti på material och funktion på i denna handbok specificerad RANGE SERVANT produkt. För utbytesdelar eller reparerade gäller samma åtagande under en period av tre månader. Åtagandet gäller endast i förhållande till den ursprungliga köparen. Det avser vidare endast delar vilka tillverkaren efter besiktning befunnit vara bristfälliga. Reparation eller utbyte av delar skall ombesörjas via ett av tillverkaren auktoriserat ombud. Tillverkaren garanterar vidare att den utrustning som levererats svarar mot uppgiven produktbeskrivning. **DE ÅTAGANDEN SOM SPECIFICERAS I DETTA AVTAL UTGÖR TILLVERKARENS ENDA SKYLDIGHET GEMOT KÖPAREN. TILLVERKAREN FRÅNSÄGER SIG ANSVARET FÖR VARJE UTFÄSTELSE UTANFÖR GARANTIBEVISETS RAM.** Tillverkaren fritar sig vidare från allt ansvar för utfästelser som i samband med försäljningen kan avges av utomstående person. Garantivalet gäller vidare inte utrustning som reparerats eller fått delar ersatta av person/företag som ej auktoriserats av tillverkaren. Tillverkarens garantiansvar gäller vidare inte i fall då utrustningen använts felaktigt, skadats genom bristfällig skötsel/olyckshändelse eller hanterats i strid med den vid leveransen medföljande skriftliga bruksanvisningen. Tillverkaren fritas slutligen från det ekonomiska ansvaret för varje slag av skada som kan uppkomma i samband med försäljning och reparation av utrustningen samt skador gentemot tredje part i samband med dess användning.

1.2 EG-försäkran om överensstämmelse

Enligt EG:s Maskindirektiv 89/392/EEC, Bilaga 2A

Tillverkare: **RANGE SERVANT[®]**
Range Servant AB
Skallebackavägen 11
SE- 302 41 HALMSTAD
Sweden

Representant:

(ifylls av representant som är etablerad inom EG.)

.....
Företag

.....
Adress

.....
Telefon

Försäkrar härmed att:

.....
maskin

.....
Typ

.....
Serienummer, tillverkningsnummer etc

A) är tillverkad i överensstämmelse med RÅDETS DIREKTIV av den 14 juni 1989 angående inbördes närmande av medlemsstaternas lagstiftning rörande maskiner, 89/392/EEC, med särskilda hänvisningar till direktivets Annex 1 om väsentliga hälso- och säkerhetskrav i samband med konstruktion och tillverkning av maskiner kompletterat med RÅDETS DIREKTIV, 91/368/EEC, av den 20 juni 1991 om ändring av Direktiv 89/392/EEC angående inbördes närmande av medlemsstaternas lagstiftning av maskiner.

B) (Ifylls om tillämpligt)

är tillverkade enligt följande bestämmelser, direktiv etc:.....

C) (Angivande av C betyder att kraven i A anses vara uppfyllda)

att harmoniserande standarderna 292-1, 292-2 och 292-2A (eller delar därav) har tillämpats.

D) (Ifylls om tillämpligt)

är tillverkad i överensstämmelse med följande nationella standarder och tekniska specifikationer:

Halmstad den

Datum

Elvis Knez

President

.....
Underskrift

1.3 Beskrivning

1.3.1 Bolltvättare

Bolltvätten kan arbeta som fristående maskin eller som en del i ett automatiserat system, Range Servants Ball Management system.

Range Servants Bolltvätt är känd för att vara den pålitligaste tvättaren på marknaden. Den har en robust konstruktion och alla modeller är utrustade med kraftfulla drivmotorer. Utan lager och remmar med benägenhet att gå sönder behövs obetydligt med underhåll.

1.3.2 Ball Management System

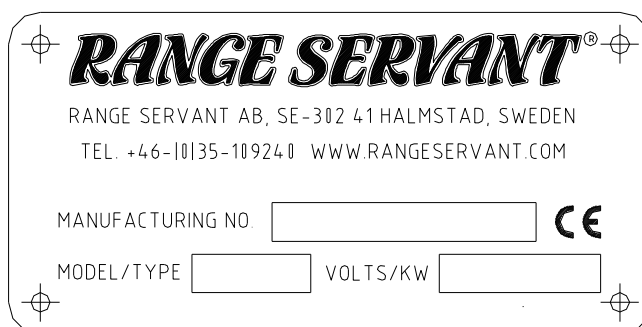
Range Servant levererar kompletta flexibla system för all bollhantering på driving rängen- The Ball Management System. Den effektiva, miljövänliga bolltvättaren kompletterar bollautomaten. Bollelevator, transportband eller blåssystem transporterar rentvättade bollar till en eller flera Bollautomater. Bollarna plockas därefter med fördel av Range Servant bollplockare. Cirkeln är sluten och det manuella arbetet reducerat till ett minimum.

Genom att kombinera varje driving ranges specifika förutsättningar med företagets breda kunnande kan vi specialdesigna den optimala lösningen.

1.4 Identifikation

Vid kontakt med Range Servant skall information lämnas om din maskin. Uppgifterna finner du på Produktidentifieringsskylten som är placerad väl synlig på maskinen. Produktidentifieringsskylten är tydligt läsbar och varaktig och innehåller följande uppgifter:

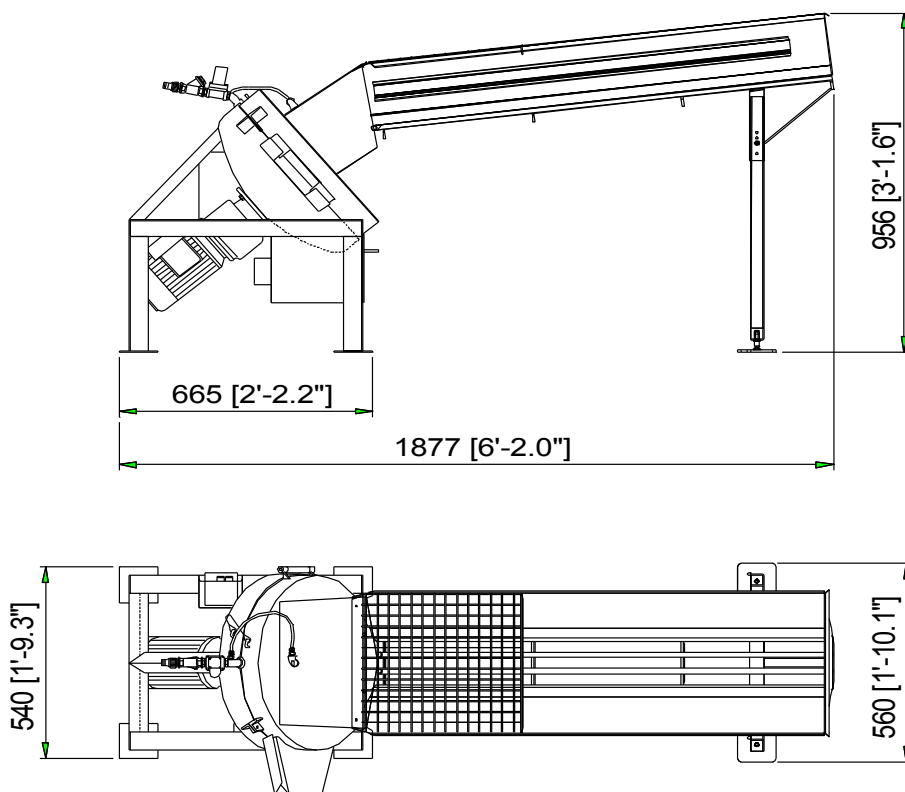
- Tillverkarens namn och adress
- CE-märkning
- Serie eller typbeteckning
- Eventuellt serienummer
- Tillverkningsår



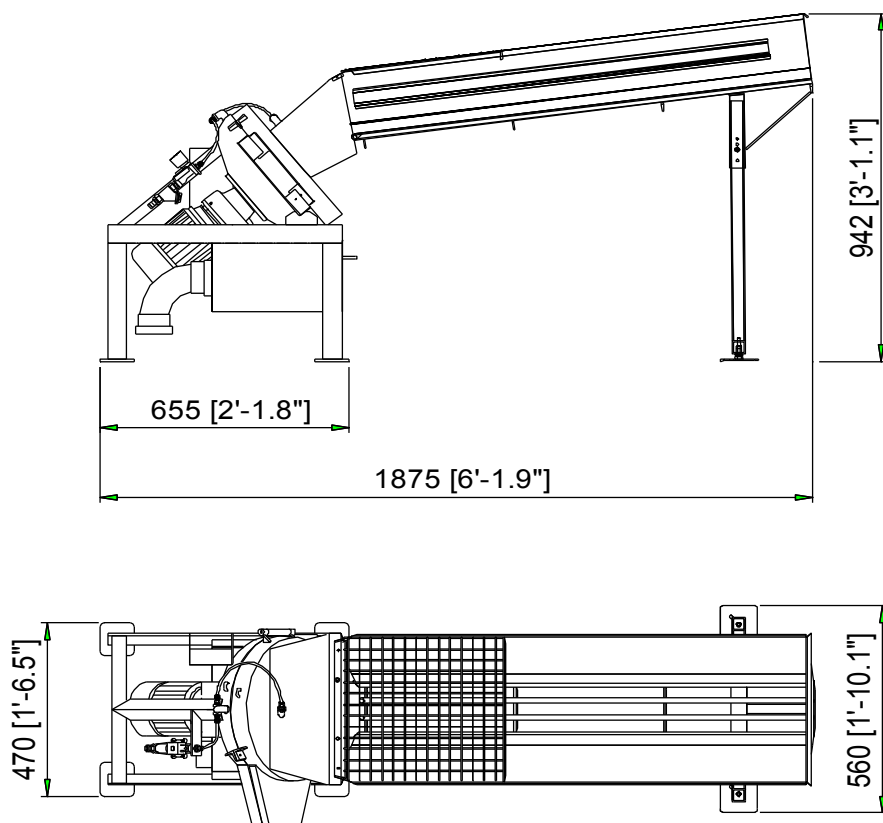
Figur 1: Produktidentifieringsskylten

1.5 Tekniska data

Allmänt	BT-1950	BT-1300
Tvättkapacitet (bollar/min)	400	200
Bolltrågsvolym (antal bollar)	1000	1000
Motor (kW)	0,55	0,37
Motorolja	Mineralolja ISO VG220	Mineralolja ISO VG220
Spänning (Volt, 50 Hz)	230	230
(Volt, 60 Hz)	115	115
Vattenförbrukning (l/min)	4	4
Vattenanslutning	R1/2"	R1/2"
Vattentryck (bar)	1.96-12.0	1.96-12.0
Avloppsanslutning, diameter (mm)	50	50
Dimensioner:		
Höjd (mm)	956	942
Bredd (mm)	560	560
Längd (mm)	1887	1875
Driftvillkor:		
Arbetstemperatur	+2 - +50°C	+2 - +50°C



Figur 2: Bolltvätt BT1950



Figur 3: Bolltvätt BT1300

Luftburet buller är uppmätt på en identisk maskin under normala arbetsförhållanden. Uppmätta värden anger ljudtrycksnivåer på ett avstånd av 1 meter från maskinens yta och 1,6 meter från golvet eller tillträdesplattformen.

Ljudtryck		
Ljudtryck vid Maskinen (dB, Lin)	XX	XX
Ljudtryck vid Maskinen (dB, A)	XX	XX

Tillverkaren förbehåller sig rätten till ändringar utan föregående meddelanden.

Patent och patentansökningar:

SE 8700873-6, US 4881287, DE 3867656-7, ES 2028367, FR 88850072.5, GB 88850072.5, IT 88850072.5, NL 88850072.5

2 Säkerhetsuppgifter

2.1 Allmänt

Skyddsåtgärder utgörs av en kombination av de åtgärder som vidtas på konstruktionsstadiet och de åtgärder som måste vidtas av användaren.

Maskinen är så långt möjligt utförd att fungera på avsett vis, samt så att det kan ställas in och underhållas utan att medföra fara för personer som utför dessa uppgifter, när de utförs under sådana omständigheter som är angivna i denna Bruksanvisning.

Syftet med skyddsåtgärder som vidtagits har varit att undanröja alla olycksrisker under maskinens förväntade livslängd, i vilken ingår sammansättnings och nedmonteringsfaserna, även om olycksriskerna uppstår till följd av onormala situationer som kan förutses.

Tillbehör och reservdelar som inte godkänts av oss kan leda till skador på person och/eller maskinen och nedsätta funktionssäkerheten. Av säkerhetsskäl skall därför Range Servant rekommenderade tillbehör och originaldelar väljas. Dessa tillbehör och delar är avsedda för maskinen och godkända av oss även ur säkerhetssynpunkt.

Range Servant tillbehör och originaldelar och den därtill hörande kvalificerade rådgivningen får du hos alla Range Servant återförsäljare. De utför även montering fackmässigt och är informerade om tillåtna tekniska ändringar.

För skador som orsakats av tillbehör och delar som inte är godkända av oss eller för skador till följd av otillåtna tekniska ändringar kan vi inte ta något ansvar.

2.2 Överensstämmelse med tvingande krav

Med avseende på personlig säkerhet uppfyller Range Servant maskiner för bollhantering säkerhetskraven i EG:s Maskindirektiv 89/392/EEC inklusive tilläggen 91/368/EEC, 93/44/EEC och 93/68/EEC, med särskilda hänvisningar till direktivets Annex 1 om väsentliga hälso- och säkerhetskrav i samband med konstruktion och tillverkning av maskiner kompletterat med 91/368/EEC. Dessutom har harmoniserande standarderna 292-1, 292-2 och 292-2A (eller delar därav) tillämpats.

Överensstämmelse beträffande elektriska materiel uppfyller maskinens säkerhetskraven i EG:s lågspänningsdirektiv LVD/73/23/EEC inklusive tillägg 93/68/EEC.

2.3 Återstående risker

Dessa varningsskyltar informerar och varnar användarna om kvarvarande risker, dvs de som inte kunnat elimineras eller tillräckligt reduceras genom konstruktion och mot vilka tekniska skyddsåtgärder inte är - eller inte är helt - effektiva. Skyltarna är avfattade på språket i det land i vilket maskinen används och, på begäran, på det språk som förstås av operatörerna.

Skyltarna är gula med svart text. Skyltarnas storlek är avpassad för att vara läsliga på upp till tre meters avstånd.



Figur 4: Varningsskylt på frontlucka

- Vid allt underhålls- och reparationsarbete skall huvudbrytare för matningsspänning vara frånslagen så att start inte kan ske. Brytaren är placerad på kretskortets nedre högra hörn.
- Förändrande ingrepp i mekanik och elsystem får endast ske efter samrådan med Range Servant.
- Stoppa aldrig händerna i bolltvätten när den är igång.
- I bolltvätten skall endast användas rent vatten utan någon form av tillsatser.
- Om maskinen används vid temperaturer under 2°C finns risk för att vattenventil och slangar fryser sönder. För att förebygga detta kopplar du bort vattnet och kontrollerar att maskinen är tom på vatten när temperaturen närmar sig fryspunkten.

2.4 Tillåten användning

Maskinen får endast användas som tvättare av golfbollar. Användning får endast ske enligt anvisningar i denna Bruksanvisningar.

2.5 Förbjuden användning

Komponenter som inte rekommenderas av oss eller om olämpliga reservdelar till maskinen har använts kan detta leda till skador på person och/eller maskin och nedsätta funktionssäkerheten. Av säkerhetsskäl skall därför Range Servant rekommenderade tillbehör och originaldelar väljas. Dessa tillbehör och delar är avsedda för din Elevator och godkända av oss även ur säkerhetssynpunkt.

För skador som orsakats av tillbehör och delar som inte är godkända av oss eller för skador till följd av otillåtna tekniska ändringar kan vi inte ta något ansvar.

2.6 Nödsituationer

2.6.1 Brand

Vid brand i Bolltvätten skall släckning ske genom spolning med vatten.
Skulle brand uppstå i elektrisk utrustning skall släckning ske med kolsyresläckare.

2.7 Driftsäkerhet

För ökad driftsäkerhet och livslängd rekommenderas att:

- Maskinen placeras på stadigt och horisontellt underlag.
- Maskinen placeras under tak.
- Maskinen är fastskruvad så att den inte oavsiktligt rörs ur rätt läge.

3 Handhavande

3.1 Förutsättningar

På grund av maskinens tekniska uppbyggnad och funktion ställs krav på personen som sköter service och underhåll på maskinen.

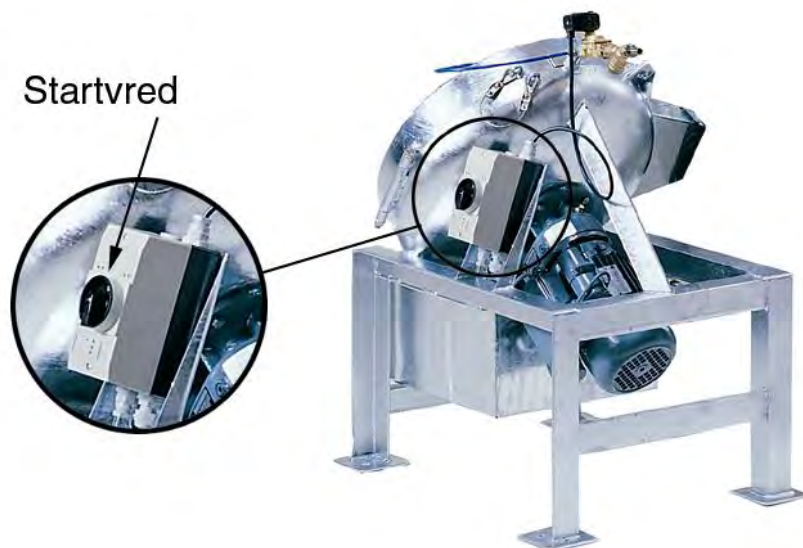
Det krävs att han har genomgått dokumenterad utbildning i form av genomgång och förståelse av denna Bruksanvisning.

Om personen varit frånvarande i mer än tre månader krävs repetition av utbildningen.

3.2 Handhavande av Bolltvätt

3.2.1 Start och stopp

Bolltvätten startas genom att vrida på start- och stoppvredet.



Figur 5: Start av bolltvätt.

4 Uppbyggnad och funktion

4.1 Allmänt

Maskinen är avsedd för tvättning av golfbollar. Golfbollstväkten innefattar två, med mellanrum, mittför varandra anordnade skivor, som på de mot varandra vända sidorna är försedda med borstorgan. Avståndet mellan borstorganen är mindre än bollarnas diameter. Den understa skivan roterar medan den övre är fast vilket ger tvätteffekten. Via en central öppning i den övre fasta skivan matas bollarna in till utrymmet mellan borstorganen. Skivorna är anordnade i en behållare som har en skålförmig underdel och en skålförmig mellanvägg med en central öppning motsvarande den centrala öppningen i den fasta skivan.

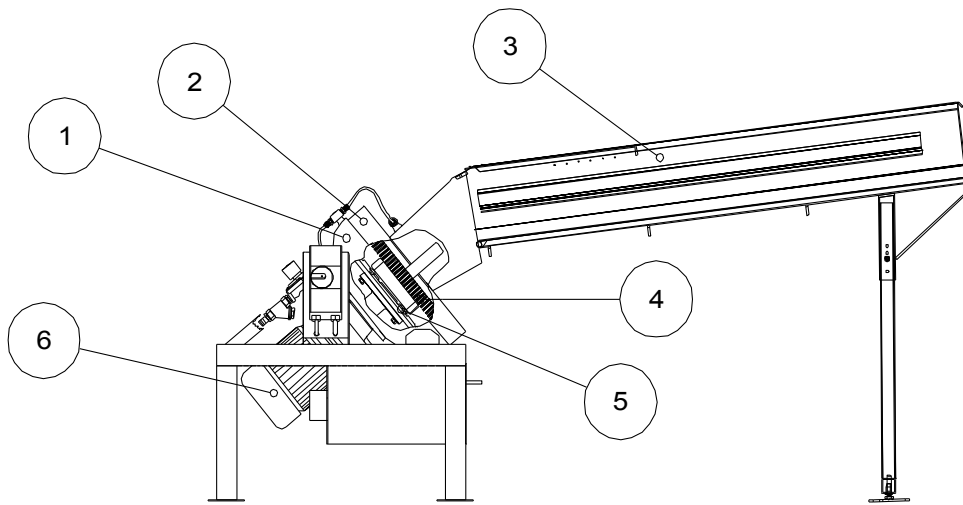
Den roterbara skivan är fäst på en axel som sträcker sig genom den centrala öppningen. Axeln är kopplad till en motor för rotation av densamma och den därpå fästa undre borstorgansförsedda skivan.

Axeln är försedd med organ för bortföring av föremålen bort från det centrala området, så att desamma i princip förjer en spiralformig bana från det centrala området ut till kanten på den undre skivan och vidare ut genom en utmatningsöppning.

Sprutmunstycken är anordnade för besprutning av föremålen med vatten före, under och /eller efter bearbetningen av bollarna med borstorganen.

Range Servants Bolltvätt är byggd för att ge kunden en funktionell, rationell ekonomisk hantering av golfbollar på driving ranger under många år.

4.1.1 Huvudbeståndsdelar BT 1950 och BT1300



Figur 6: Bolltvätt, vy från sidan

Pos.	Beteckning
1	Underdel
2	Överdel
3	Tråg
4	Borste
5	Platta
6	Motor

5 Underhåll

5.1 Skötsel

Tillbehör och originaldelar och den därtill hörande kvalificerade rådgivningen får du av Range Servant.

Korrekt skötsel medverkar till längre livslängd och säkrare funktion. Eventuella fel upptäcks tidigare och är därmed lättare att åtgärda.

Får produkten regelbunden tillsyn minimeras fel och ofrivilliga stopp. Nedanstående anvisningar gäller bara de vanligaste felen och orsakerna.

5.2 Periodiskt underhåll

5.2.1 Varje månad

För att uppnå bästa tvättresultat och driftsekonomi skall bolltvätten öppnas och rengöras inuti. Skruva bort bollträget. Lossa de skruvar som låser tvättens överdel mot underdelen och öppna tvätten. Rengör.

5.2.2 Varje säsong

Smutsfiltret (nr: 10 510) demonteras och rengörs.

Kontrollera nivån på växelådsoljan. Vid behov fyll på.

5.2.3 Vid behov

Töm skräplådan under tvätten.

5.3 Felsökning och Reparation

5.3.1 Allmänt

Bolltvätten är mycket driftsäker men kan av olika orsaker drabbas av mindre fel.

5.3.2 Felsökning

Lokalisering av fel kan ske på följande sätt::

SYMPTOM	TROLIG ORSAK	ÅTGÄRD
Bolltvätten inte släpper ut bollarna.	⇒ Skräp kan ha fastnat i maskinen.	⇒ Avlägsna eventuellt skräp som kan ha fastnat i maskinen
	⇒ Borsten är utsliten och behöver bytas.	⇒ Kontrollera att avståndet mellan borsten (nr: 22 111) och gummiplattan(nr:22 065) är 35-37 mm. Om avståndet är större är troligen borsten utsliten och behöver bytas
Inget vatten kommer till tvätten.	⇒ Vattnet är avstängt.	⇒ Kontrollera att vattnet är påsatt.
	⇒ Vattenventilen är trasig.	⇒ Kontrollera att vattenventilen (nr: 10 530) är hel genom att lyssna på denna när bolltvätten startas. Det skall då höras ett klickande ljud. I annat fall är den trasig och behöver bytas.
Bolltvätten stannar / startar inte	⇒ Någonting har fastnat i tvätten.	⇒ Öppna och kontrollera att inga halva bollar, stora stenar eller dylikt har fastnat. Rensa bort.

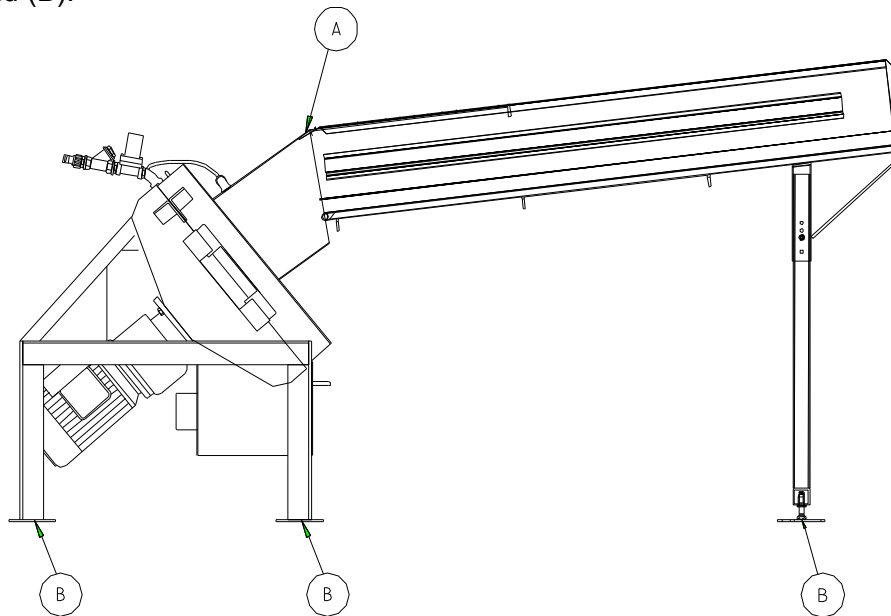
Figur 7: Felsökningsschema

6 Installation

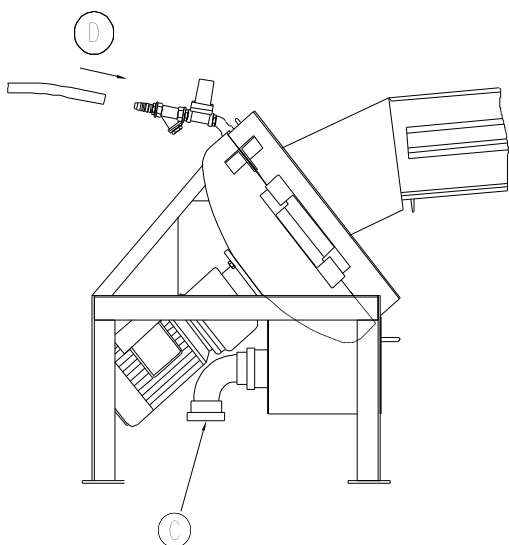
6.1 Uppackning och montering

6.1.1 BT 1950

- I. Avlägsna emballaget.
- II. Placera tvätten på ett plant underlag.
- III. Skruva fast bollträget med de två medföljande skruvarna. Se figur vid (A).
- IV. Skruva fast samtliga sex fötter i underlaget. Se Figur 8: Montage av BT 1950 vid (B).



Figur 8: Montage av BT 1950

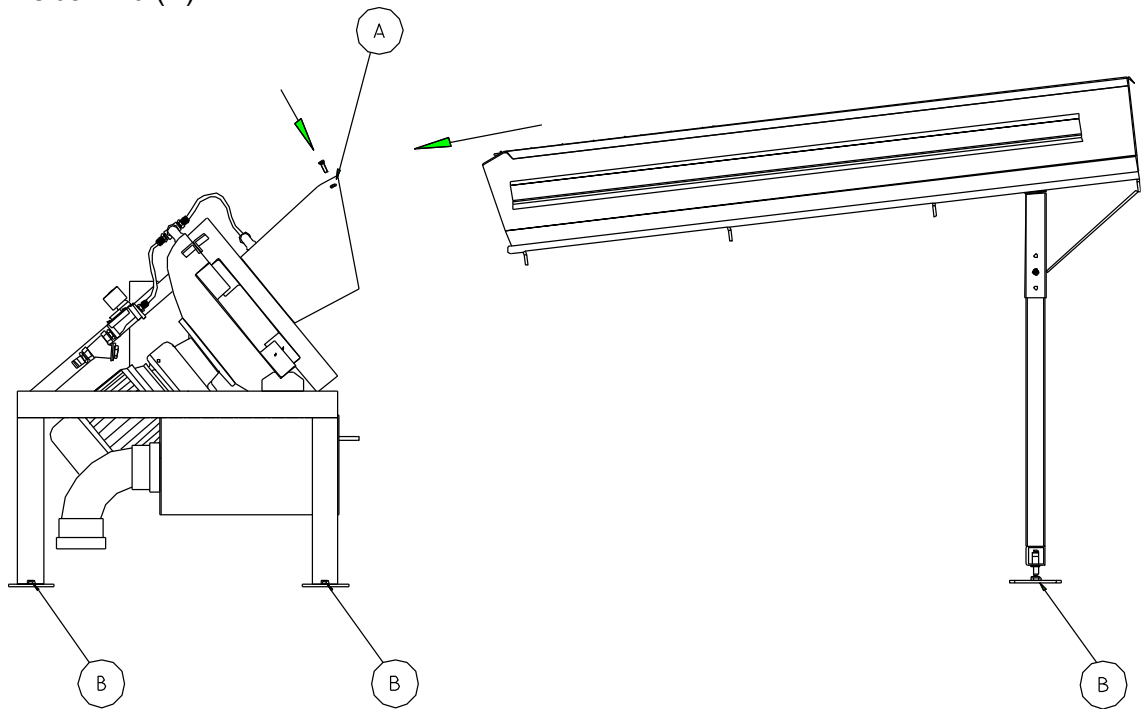


Figur 9: Montage av bollvätt

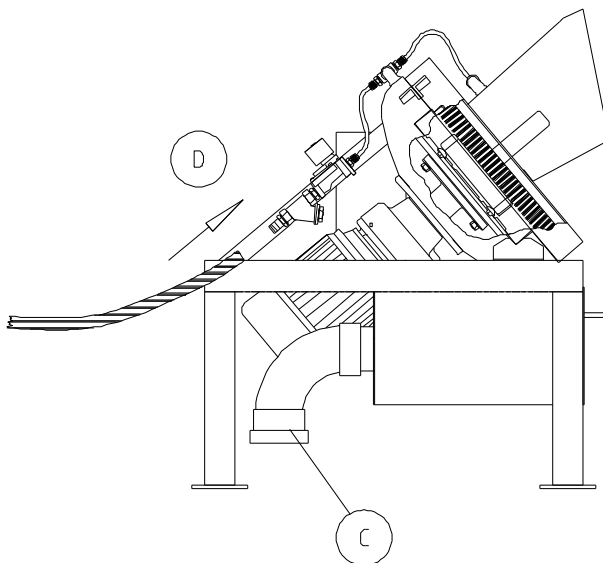
- V. Tryck fast den medföljande avloppsböjen så långt det går på skräplådans utlopp. Anslut sedan andra änden av avloppsböjen på passende sätt till befintligt avlopp. Se Figur 9: Montage av bollvätt vid (C)
- VI. Koppla en ½" vattenslang mellan vattenanslutningsnippeln och en vattenkran. Vrid på vattnet för fullt. Se Figur 9: Montage av bollvätt vid (D)
- VII. Anslut maskinen till 230 V jordat uttag.
- VIII. **Starta** maskinen **innan** bollarna läggs i och **stäng inte av** förrän maskinen är helt tom på bollar.

6.1.2 BT 1300

- I. Avlägsna emballaget.
- II. Placera tvätten på ett plant underlag.
- III. Skruva fast bollträget med de två medföljande skruvarna. Se figur vid (A).
- IV. Skruva fast samtliga sex fötter i underlaget. Figur 13: Bolltvätt BT 1300 från sidan vid (B).



Figur 10: Montage av BT 1300



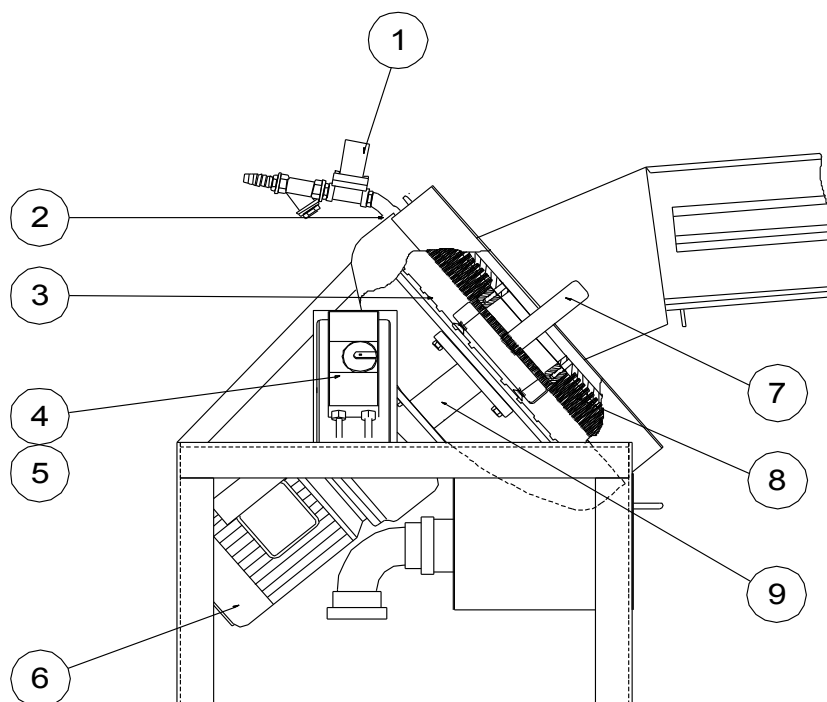
Figur 11: Montage av bolltvätt

- V. Tryck fast den medföljande avloppsböjen så långt det går på skräplådans utlopp. Anslut sedan andra änden av avloppsböjen på passande sätt till befintligt avlopp. Se Figur 11: Montage av bolltvätt vid (C)
- VI. Koppla en 1/2" vattenslang mellan vattenanslutningsnippeln och en vattenkran. Vrid på vattnet för fullt. Se Figur 11: Montage av bolltvätt vid (D)
- VII. Anslut maskinen till 220 V jordat uttag.
- VIII. **Starta** maskinen **innan** bollarna läggs i och **stäng inte av** förrän maskinen är helt tom på bollar.

7 Reservdelar

7.1 Reservdelsnummer

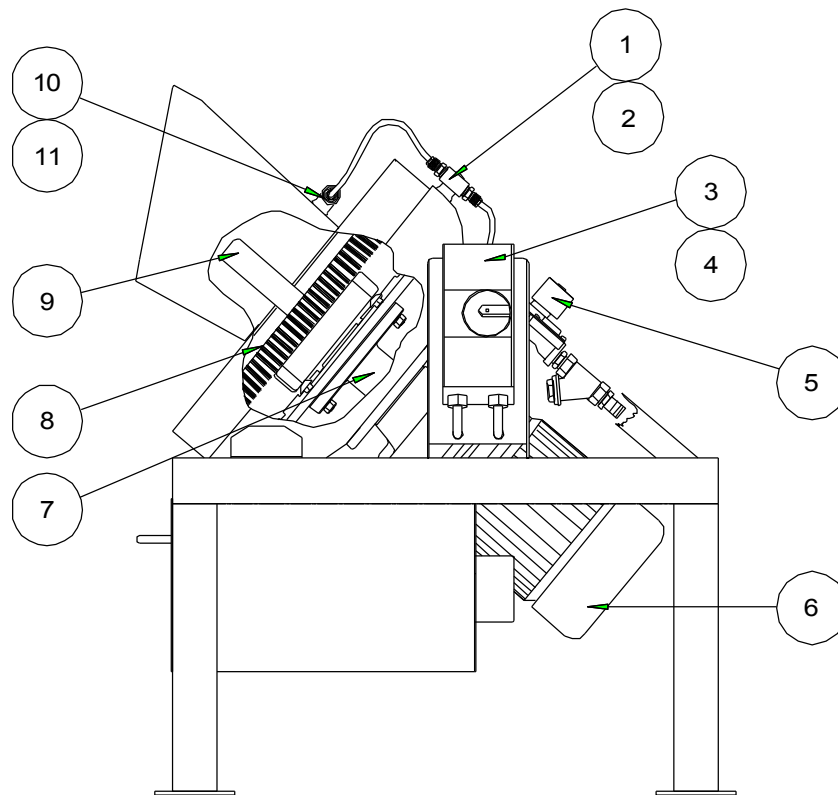
7.1.1 BT 1950



Figur 12: Bolltvätt BT 1950 från sidan

Pos.	Art. Nr.	Beteckning	Antal
1	10 5300	komplett vattenventil 230V	1
2	22 0170	vattenmunstycke, BPM12	1
3	22 0650	gummiplatta	1
4	93 0172	motorskydd 230V	1
5	93 0176	kapsling till motorskydd	1
6	20 0800	komplett motor 230V	1
7	WBM0040	Vinge NY BT1950	1
8	221 100	borste, inkl. plastring	1
9	22 0600	fläns	1

7.1.2 BT 1300



Figur 13: Bolltvätt BT 1300 från sidan

Pos.	Art. Nr.	Beteckning	Antal
1	WGA0001	T-koppling	1
2	22 0993	påstickskoppling 1/8	1
3	93 0172	motorskydd 230 V	1
4	93 0176	Kapsling till motorskydd	1
5	105 300	Komplett vattenventil 230 V	1
6	WGA0003	Komplett motor 230 V	1
7	WGM0013	fläns	1
8	WGM0014	Borste, inkl plastring	1
9	WGM0042	Vinge NY BT1300	1
10	22 0160	Rörböj 45°	1
11	22 0993	Påstickningskoppling 1/4	1

8 Återförsäljare och representanter

Denna förteckning innehåller uppgifter ni behöver för att kontakta närmaste Range Servant företag.

Förändringar uppdateras på vår hemsida <http://www.rangeservant.com>

8.1 Huvudkontor

Sverige

Range Servant AB

Skallebackavägen 11

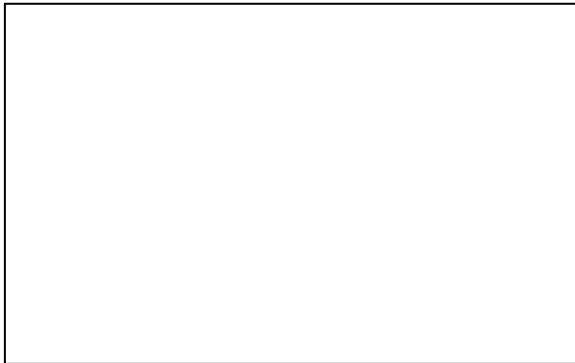
302 41 HALMSTAD

Telefon: +46 35 10 92 40

Fax: +46 35 10 82 20

E-Mail: sales@rangeservant.com

8.2 Din Återförsäljare



**MADE IN
SWEDEN**

since 1986

Founded in Halmstad, Sweden in 1986, Range Servant's founder, Jordan Knez, saw a need to improve equipment for the golf industry. Using sustainability and durability as guiding principles, he combined his enthusiasm for golf and technical expertise to develop Sweden's first ball dispensers, washers, and ball pickers. In the early 90's, Range Servant expanded to the United States and developed a distributor network around the world. In 2023 we finally expanded into the UK with our own company. Range Servant handles nearly 10 billion balls annually and are considered the market leader in driving range equipment.

Range Servant produces and sells driving range equipment and solutions that manage the picking, washing, dispensing, and overall handling of golf balls. Each customer is unique, and we are always happy to assist with technical support, spare parts, installation, and project management. Range Servant offers a wide variety of accessories to round out a complete catalog of high-quality range equipment.

**Our goal is to inspire the golfer to hit more balls
and to help the range owner operate a carefree
and more profitable business.**

RANGE SERVANT[®]

RANGE SERVANT AB | Skallebackavägen 11 | SE-302 41 Halmstad | Sweden
Phone: +46 35 10 92 40 | support@rangeservant.com | www.rangeservant.com

