

# **BOLLPLOCKARE**



HEAVY DUTY

# Innehållsförteckning

<b>1. Allmänna uppgifter</b>	<b>4</b>
1.1. Förord	4
1.2. Tillverkardeklaration	5
1.3. Beskrivning	6
1.3.1. Bollplockare	6
1.4. Identifikation	6
1.5. Tekniska data	7
<b>2. Säkerhetsuppgifter</b>	<b>8</b>
2.1. Allmänt	8
2.2. Överensstämmelse med tvingande krav	8
2.3. Återstående risker	8
2.4. Tillåten användning	9
2.5. Förbjuden användning	9
2.6. Driftsäkerhet	9
<b>3. Handhavande</b>	<b>10</b>
3.1. Förutsättningar	10
<b>4. Uppbyggnad och funktion</b>	<b>11</b>
4.1. Allmänt	11
4.2. Bollplockarens delar	12
<b>5. Underhåll</b>	<b>13</b>
5.1. Allmänt	13
5.2. Periodiskt underhåll	13
5.3. Underhålls -intervall och -instruktioner	13
5.4. Felsökning och Reparation	14
5.5. Tänkbara fel och åtgärder	14
5.5.1. Bollplockaren plockar inte bollarna	14
5.5.2. Bollplockaren rullar dåligt	14
5.5.3. Bollarna hamnar inte i korgen	14
5.6. Funktionsprov	14

<b>6. Installation</b>	<b>15</b>
6.1. Bollplockare med automatisk tömningsfunktion	15
6.2. Installationsanvisningar steg för steg	15
6.2.1. Steg 1	15
6.2.2. Steg 2	15
6.2.3. Steg 3	15
6.2.4. Steg 4	16
<b>7. Reservdelar</b>	<b>17</b>
7.1. Komplet plockare	17
7.2. Komplet plocksektion, multiflex	18
7.2.1. Plockvals, Multiflex	19
7.3. Komplet plocksektion, gummi	20
7.4. Huvudbalk och förlängning (modell MAXI)	21
7.5. Huvudbalk och förlängning (modell JUMBO)	22
7.6. Skjutstång med förlängningar	23
7.7. Bollplockare med automatisk tömningsfunktion	24
7.8. Hjul	25
<b>8. Återförsäljare och representanter</b>	<b>26</b>
8.1. Huvudkontor	26
8.2. Din Återförsäljare	26

Title:	Br07bp-S.doc
Prepared by:	Johan Carlsson
Date:	2006-06-30
Antal ord:	3457
Version:	9

# 1. Allmänna uppgifter

## 1.1. Förord

Vi gratulerar dig till din nya Range Servant produkt. Du har gjort ett bra val! Du har inte bara bestämt dig för en utomordentlig Bollplockare med modern teknik som kräver ringa underhåll, utan även för kvalitet. En kvalitet som säkerhetsställs av oss genom modern produktionsteknik, omsorgsfullt materialval och ansvarsfullt arbete från alla medarbetares sida.

**Bruksanvisningens syfte skall vara att göra användaren av maskinen familjär med denna och dess användning i olika situationer och vid olika typer av arbeten!** Denna Bruksanvisningen innehåller sådana ritningar och diagram som är nödvändiga för idrifttagande, underhåll, kontroll, funktionskontroll och reparation av maskinen, samt alla övriga värdefulla upplysningar, i synnerhet med avseende på säkerhet.

**Läs igenom och förstå Bruksanvisningen innan maskinen tas i bruk.** Att inte följa denna regel kan medföra skador på person eller utrustning. Detta är också i många fall en förutsättning för att kunna göra anspråk på att utnyttja Range Servants garantier. Alla personer som skall handha maskinen skall läsa instruktionerna.

Ingen del av denna bok får reproduceras utan skriftligt tillstånd från Range Servant.

Maskinen har ett års garanti. Läs noga igenom garantivillkoren och förvara dem på ett säkert ställe. Om du har några frågor, eller om några problem uppstår kontakta din återförsäljare.

### ETT ÅRS GARANTI

Range Servant AB förbinder sig härmed att under ett år från utleverans från fabrik lämna garanti på material och funktion på i denna Bruksanvisning specificerad RANGE SERVANT produkt. För utbytesdelar eller reparerade gäller samma åtagande under en period av tre månader. Åtagandet gäller endast i förhållande till den ursprungliga köparen. Det avser vidare endast delar vilka tillverkaren efter besiktning befunnit vara bristfälliga. Reparation eller utbyte av delar skall ombesörjas via ett av tillverkaren auktoriserat ombud. Tillverkaren garanterar vidare att den utrustning som levererats svarar mot uppgiven produktbeskrivning. **DE ÅTAGANDEN SOM SPECIFICERAS I DETTA AVTAL UTGÖR TILLVERKARENS ENDA SKYLDIGHET GENTEMOT KÖPAREN. TILLVERKAREN FRÅNSÄGER SIG ANSVARET FÖR VARJE UTFÄSTELSE UTANFÖR GARANTIBEVISETS RAM.** Tillverkaren fritar sig vidare från allt ansvar för utfästelser som i samband med försäljningen kan avges av utomstående person. Garantiavtalet gäller vidare inte utrustning som reparerats eller fått delar ersatta av person/företag som ej auktoriserats av tillverkaren. Tillverkarens garantiansvar gäller vidare inte i fall då utrustningen använts felaktigt, skadats genom bristfällig skötsel/olyckshändelse eller hanterats i strid med den vid leveransen medföljande skriftliga bruksanvisningen. Tillverkaren fritas slutligen från det ekonomiska ansvaret för varje slag av skada som kan uppkomma i samband med försäljning och reparation av utrustningen samt skador gentemot tredje part i samband med dess användning.

## 1.2. Tillverkardeklaration

Enligt Direktiv 89/392/EEC, artikel 4.2 och Bilaga 2B

**Tillverkare:**

**RANGE SERVANT<sup>®</sup>**  
Range Servant AB  
Skallebackavägen 11  
SE- 302 41 HALMSTAD  
Sweden

### Representant:

(ifylls av representant som är etablerad inom EG.)

.....  
Företag

.....  
Adress

.....  
Telefon

### Försäkrar härmed att:

.....  
maskin

.....  
Typ

.....  
Serienummer, tillverkningsnummer etc

– är avsedd att bli inmonterad i en större maskin eller byggas ihop med en annan maskin, som tillsammans kommer att utgöra en maskin som omfattas av Direktiv 89/392/EEC, inklusive tillägg;

– överensstämmer därför ej i alla avseenden med villkoren i detta direktiv;

och

– att harmoniserande standarderna 292-1, 292-2 och 292-2A (eller delar därav) har tillämpats.

– att följande nationella tekniska standarder och specifikationer (eller delar därav) har tillämpats

.....  
(endast i tillämpliga fall)

och försäkrar dessutom att maskinen inte får tas i bruk förrän den maskin, som den skall monteras i eller utgör en del av, har befunnits vara och sålunda deklarerats i enlighet med Direktiv 89/392/EEC och med motsvarande nationella lagstiftning, dvs sammantaget, inklusive den maskin, som avses i denna deklaration.

Halmstad den .....

Datum

Elvis Knez  
President

.....  
Underskrift

## 1.3. Beskrivning

### 1.3.1. Bollplockare

Range Servant Bollplockare finns i tre storlekar; Midi, Maxi och Jumbo.

För de båda mindre bollplockarna finns utbyggnadsmöjligheter i form av moduler med plocksektioner och förlängningsbalkar, vilket ger stor flexibilitet om kapacitetskraven höjs.

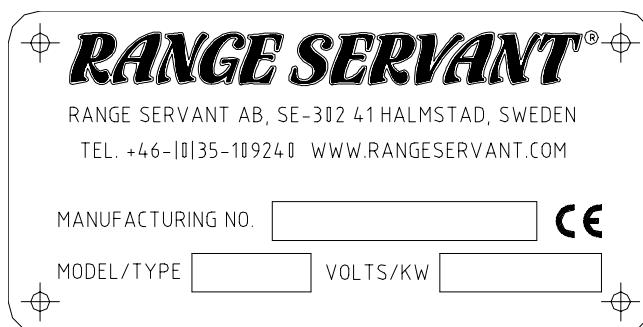
Range Servant Bollplockare används med fördel tillsammans med på marknaden vanligt förekommande golfbilar, trädgårdsfordon eller traktorer.

## 1.4. Identifikation

Vid kontakt med Range Servant skall information lämnas om din maskin. Uppgifterna finner du på Produktidentifieringsskylten som är placerad på väl synlig på maskinen.

Produktidentifieringsskylten är tydligt läsbar och varaktig och innehåller följande uppgifter:

- Tillverkarens namn och adress
- CE-märkning
- Serie eller typbeteckning
- Eventuellt serienummer
- Tillverkningsår

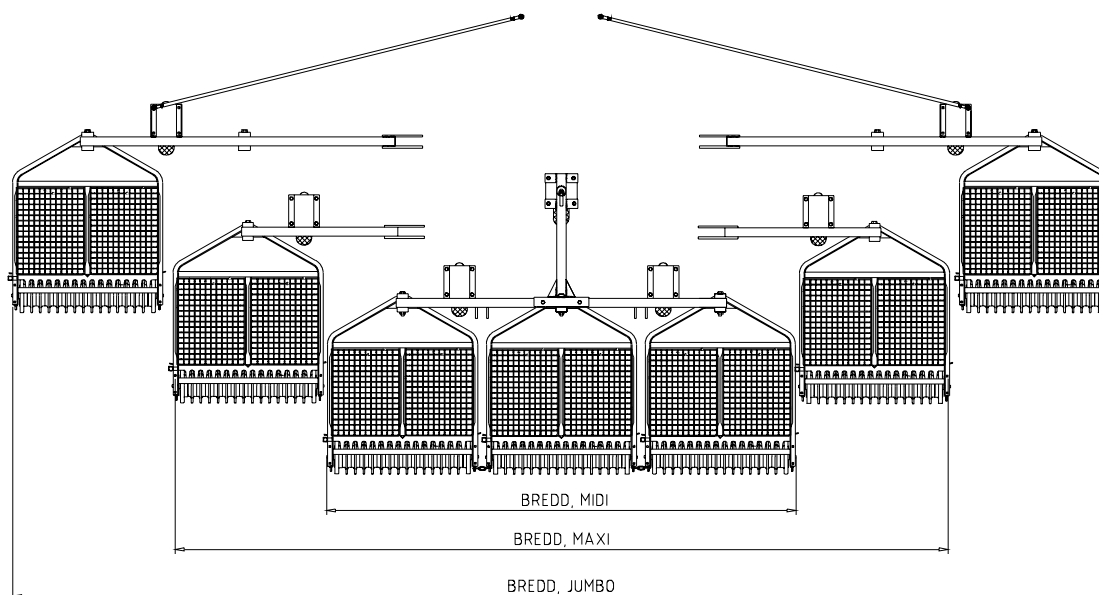


Figur 1: Produktidentifieringsskylten

## 1.5. Tekniska data

Allmänt	Midi	Maxi	Jumbo
Antal sektioner (st)	3	5	7
Kapacitet (bollar)	2400	4000	5600
Föreskriven plockhastighet (km/h)	10-13	10-13	10-13
<b>Dimensioner:</b>			
Höjd (mm)	440	440	440
Bredd (mm)	2600	4300	6000
Längd (mm)	1350	1350	1350
Total vikt, med multiflexskivor, fullastad(kg)	275	449	747
Total vikt, med multiflexskivor olastad (kg)	165	265	490
Total vikt, med gummiskivor, fullastad(kg)	313	521	X
Total vikt, med gummiskivor olastad (kg)	203	337	X
<b>Driftvillkor:</b>			
Arbetstemperatur	-10 - +50°C		

Tillverkaren förbehåller sig rätten till ändringar utan föregående meddelanden.  
 Patenterad: SE 9700192-9



Figur 2: Bollplockarens bredd

## **2. Säkerhetsuppgifter**

### **2.1. Allmänt**

Skyddsåtgärder utgörs av en kombination av de åtgärder som vidtas på konstruktionsstadiet och de åtgärder som måste vidtas av användaren.

Maskinen är så långt möjligt utförd att fungera på avsett vis, samt så att det kan ställas in och underhållas utan att medföra fara för personer som utför dessa uppgifter, när de utförs under sådana omständigheter som är angivna i denna Bruksanvisning.

Syftet med skyddsåtgärder som vidtagits har varit att undanröja alla olycksrisker under maskinens förväntade livslängd, i vilken ingår sammansättnings och nedmonteringsfaserna, även om olycksriskerna uppstår till följd av onormala situationer som kan förutses.

Tillbehör och reservdelar som inte godkänts av oss kan leda till skador på person och/eller maskinen och nedsätta funktionssäkerheten. Av säkerhetsskäl skall därför Range Servant rekommenderade tillbehör och originaldelar väljas. Dessa tillbehör och delar är avsedda för maskinen och godkända av oss även ur säkerhetssynpunkt.

Range Servant tillbehör och originaldelar och den därtill hörande kvalificerade rådgivningen får du hos alla Range Servant återförsäljare. De utför även montering fackmässigt och är informerade om tillåtna tekniska ändringar.

För skador som orsakats av tillbehör och delar som inte är godkända av oss eller för skador till följd av otillåtna tekniska ändringar kan vi inte ta något ansvar.

### **2.2. Överensstämmelse med tvingande krav**

Med avseende på personlig säkerhet uppfyller Range Servant maskiner för bollhantering säkerhetskraven i EGs Maskindirektiv 89/392/EEC inklusive tilläggen 91/368/EEC, 93/44/EEC och 93/68/EEC, med särskilda hänvisningar till direktivets Annex 1 om väsentliga hälso- och säkerhetskrav i samband med konstruktion och tillverkning av maskiner kompletterat med 91/368/EEC. Dessutom har harmoniserande standarderna 292-1, 292-2 och 292-2A (eller delar därav) tillämpats.

### **2.3. Återstående risker**

Dessa varningsskyltar informerar och varnar användarna om kvarvarande risker, dvs de som inte kunnat elimineras eller tillräckligt reduceras genom konstruktion och mot vilka tekniska skyddsåtgärder inte är - eller inte är helt - effektiva. Skyltarna är avfattade på språket i det land i vilket maskinen används och, på begäran, på det språk som förstås av operatörerna.

Skyltarna är gula med svart text. Skyltarnas storlek är avpassad för att vara läsliga på upp till tre meters avstånd.





## **VARNING!**

**Tillse alltid att fordon kopplat till bollplockaren har motorn avstängd samt parkeringsbromsen åtdragen vid tömning av korgar, service eller annat handhavande.**

I förekommande fall:

- Var försiktig vid underhålls- reparations- och rengöringsarbete så att inte de spetsiga bollstyrningarna ger upphov till skada.
- trampa aldrig på hydraulslangar med spikskor på fötterna. Detta kan leda till att slangen går sönder med tryckbortfall som följd.

### **2.4. Tillåten användning**

Maskinen får endast användas för plockning av golfbollar på Driving Range.

Plockning får endast ske när maskinen är monterad enligt anvisningar i denna Bruksanvisning.

### **2.5. Förbjuden användning**

- Överbelasta aldrig bollplockaren genom att fylla den med mer bollar än vad som står angivet som kapacitet för bollkorgarna i kapitlet Tekniska data i denna Bruksanvisning.
- Transportera aldrig personer eller material på bollplockaren! Detta kan medföra skador både på bollplockaren, personer och material.
- Använd aldrig bollplockaren för längre transporter eller transporter av annat än bollar som plockats på Driving Rangen.
- Komponenter som inte rekommenderas av oss eller om olämpliga reservdelar till maskinen har använts kan detta leda till skador på person och/eller maskin och nedsätta funktionssäkerheten. Av säkerhetsskäl skall därför Range Servant rekommenderade tillbehör och originaldelar väljas. Dessa tillbehör och delar är avsedda för din Bollplockare och godkända av oss även ur säkerhetssynpunkt.
- Förändrande ingrepp i mekanik får endast ske efter samrådan med Range Servant.
- För skador som orsakats av tillbehör och delar som inte är godkända av oss eller för skador till följd av otilåtna tekniska ändringar kan vi inte ta något ansvar.

### **2.6. Driftsäkerhet**

För ökad driftssäkerhet och livslängd rekommenderas att:

- bollplockaren placeras under tak när den inte är i bruk.
- aldrig överbelasta maskinen genom att fylla den med mer bollar än vad som står angivet som kapacitet för Er maskin i kapitlet Tekniska data i denna Bruksanvisning.

## **3. Handhavande**

### **3.1. Förutsättningar**

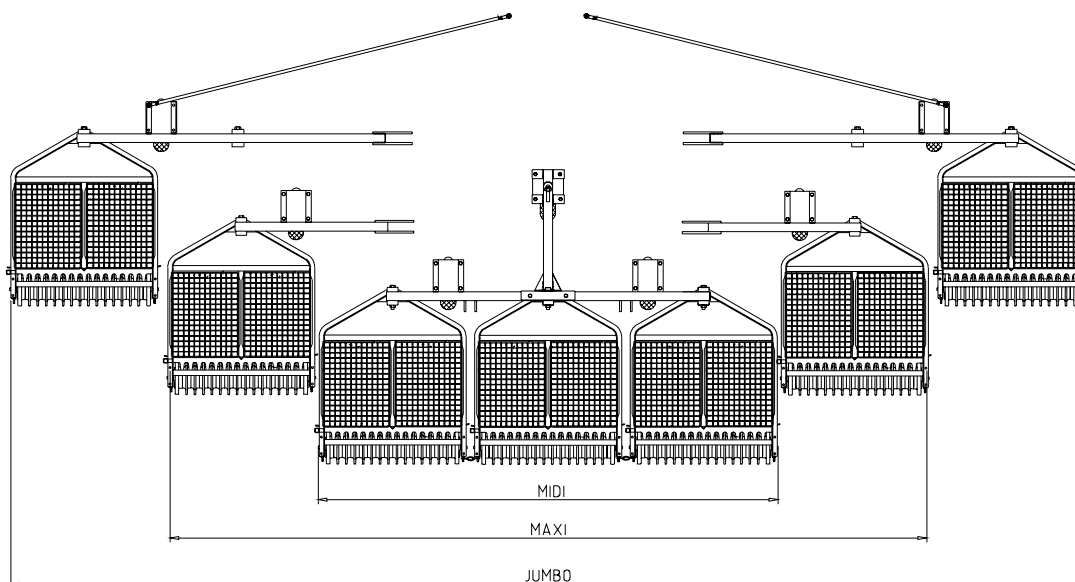
På grund av maskinens tekniska uppbyggnad och funktion ställs krav på personen som sköter service och underhåll på maskinen.

Det krävs att han har genomgått dokumenterad utbildning i form av genomgång och förståelse av denna Bruksanvisning.

Om personen varit frånvarande i mer än tre månader krävs repetition av utbildningen.

## 4. Uppbyggnad och funktion

### 4.1. Allmänt



Figur 3: Bollplockare, Midi/Maxi/Jumbo

Range Servant Bollplockare är byggd för att ge kunden en funktionell, rationell och ekonomisk hantering av golfbollar på Driving Ranger under många år.

Bollplockarens effektivitet uppnås genom en balk som gör att plocksektionerna följer markens ojämnheter på ett mycket följsamt sätt och därigenom mycket sällan missar några bollar på Driving Rangern.

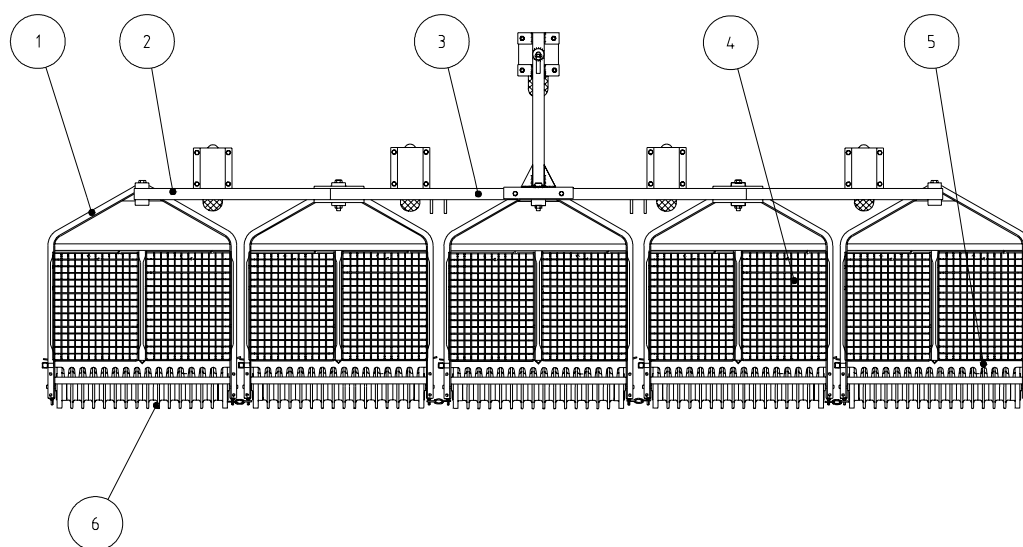
Bollplockaren finns med två olika typer av plockskivor, en av mjukplast, kallad Multiflex och en grövre av gummi. Den senare är robust och passar speciellt bra på Driving Ranger med ojämna underlag som sliter hårdare på plockskivorna.

Bollplockaren är uppbyggd i moduler i form av sektioner av varmförzinkade stålprofiler där plockskivor monterats samman till en vals med lagrade axlar. Dessa sektioner är rörligt infästade i en balk samt fästade till varandra med flexibla kopplingar. Med detta modulsystem kan bollplockaren enkelt byggas ut från en Midi till en Maxi. Bollplockare med multiflexskivor kan även byggas ut från en Maxi till en Jumbo.

När bollplockaren drivs framåt över gräsytan samlas bollarna upp mellan plockarskivorna i plockvalsen och förs sedan direkt ned i bollkorgarna, som efter avslutad plockning enkelt kan lyftas upp och tömmas för hand.

Bollplockaren rullar mycket lätt och kan drivas med de flesta golfbilar, minitraktorer eller liknande efter montage av kopplingskylor i fronten av fordonet.

## 4.2. Bollplockarens delar



Figur 4: Bollplockare Maxi sedd uppifrån

Pos.	Beteckning
1	Plockarram
2	Förlängningsbalk
3	Huvudbalk
4	Bollkorg
5	Avrivare
6	Plockvals

## 5. Underhåll

### 5.1. Allmänt

Korrekt skötsel medverkar till längre livslängd och säkrare funktion. Eventuella fel upptäcks tidigare och är därmed lättare att åtgärda.

Får produkten regelbunden tillsyn minimeras fel och ofrivilliga stopp. Nedanstående anvisningar gäller bara de vanligaste felen och orsakerna.

### 5.2. Periodiskt underhåll

### 5.3. Underhålls -intervall och -instruktioner

Underhållsintervall:

1. Varje körning
2. Varje månad
3. Varje säsong

Underhålls -intervall och -instruktioner:		1	2	3
<b>1</b>	<b>Midi, Maxi och Jumbo:</b>			
1.1	Efter varje körning skall föremål som eventuellt fastnat mellan plockskivorna tas bort. Detta kan vara trasiga bollar, stenar, kottar e.dyl, vilket kan skada plockskivorna och/eller avsevärt förkorta deras livslängd.	X		
1.2	Bollkorgar och plockvalsar spolats rena. Detta för att grus och skräp inte ska samlas och senare medföra korrosion på metalldelarna och onödigt slitage på lager och plockskivor.		X	
1.3	Används konstgödsel på Driving Rangen rekommenderar vi att maskinen görs grundligt ren minst en gång i månaden.		X	
1.4	Kontrollera att samtliga låsmuttrar är åtdragna, samt att plockskivorna är hela.		X	
1.5	Fetta in kopplingskulan på dragstången.		X	
1.6	Bollplockaren skall rengöras grundligt med vatten före vinterförvaring och den bör då vara placerad i ett frostfritt utrymme.			X
1.7	Bultar och muttrar ses över och smörjs upp, samt bör bytas ut om de skadats eller rostat.			X
1.8	Vibrationsdämpare och plockskivor kontrolleras. Om de har sprickor eller andra tydliga skador bör de bytas ut.			X
1.9	Bollplockarens framdäck får fyllas till max 2.5 bar eller 36 psi.		X	
1.10	Smörj i smörjniplarna vid hjulfästet		X	
1.11	Smörj lite i leden mellan förlängningsbalk och huvudbalk			X

## **5.4. Felsökning och Reparation**

Maskinens funktioner är mycket driftsäkra men kan av olika orsaker drabbas av fel. Felen kan i de flesta fall upptäckas genom inspektion av rörelser och detaljers förändring genom t.ex. förslitning eller skada.

## **5.5. Tänkbara fel och åtgärder**

### **5.5.1. Bollplockaren plockar inte bollarna**

Kontrollera att:

- ◆ samtliga sektioner är hela och korrekt infästade vid plockarbalken.
- ◆ hela bollbollkorgar placerats på korrekt sätt i samtliga sektioner.
- ◆ plockskepparna i plockvalsarna är hela och inte lossnat.
- ◆ avrivarbalkarna är hela och inte skadats eller blivit stukade.
- ◆ föraren av fordonet håller föreskriven hastighet för bästa funktion.
- ◆ inte gräset på Driving Rangen är så långt att det täcker bollarna.

### **5.5.2. Bollplockaren rullar dåligt**

Kontrollera att:

- ◆ hjulen är hela.
- ◆ lagren till plockvalsarna är hela och välsmorda.
- ◆ bollkorgarna är hela.
- ◆ inga föremål finns fastkilade vid plockvalsen eller vid hjulen.
- ◆ inga skador uppstått på bollplockaren så att någon del felaktigt tar i marken.

### **5.5.3. Bollarna hamnar inte i korgen**

Kontrollera att:

- ◆ Avrivarna finns kvar och är hela.

## **5.6. Funktionsprov**

Efter reparation eller underhåll skall den aktuella funktionen testas genom att köra maskinen utan bollar i korgarna och studera att maskinen fungerar som önskat.

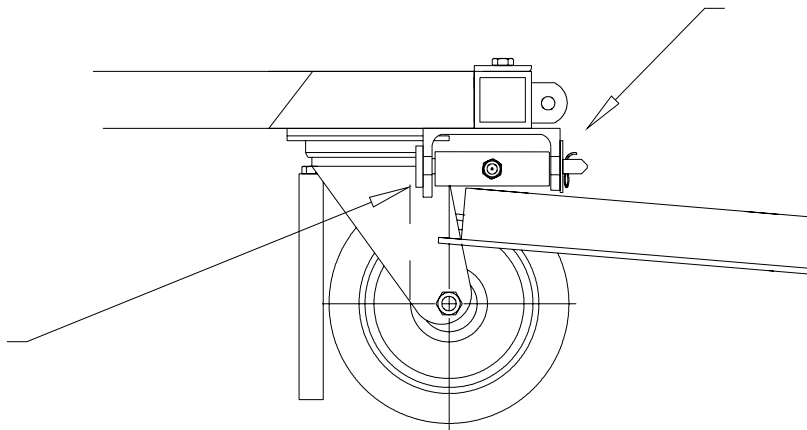
## 6. Installation

### 6.1. Bollplockare med automatisk tömningsfunktion

Då bollplockare med automatisk tömningsfunktion monteras skall alltid manöverdon för tömning placeras vid fordonets förarplatsen där operatören från manöverplatsen kan försäkra sig om att inga utsatta personer finns i riskområdet.

### 6.2. Installationsanvisningar steg för steg

#### 6.2.1. Steg 1

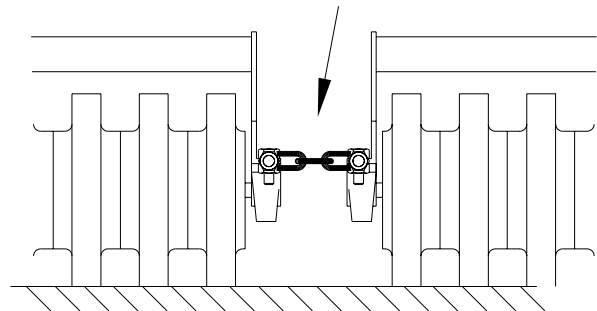


Fäst de lösa sektionerna vid balken med sprint och saxpinne vid pilarna på Figur 5: Montering, steg 1.

Figur 5: Montering, steg1

#### 6.2.2. Steg 2

Skruva fast en kedja mellan varje sektion. Dra inte åt så hårt att muttern hindrar kedjans rörelsefrihet.

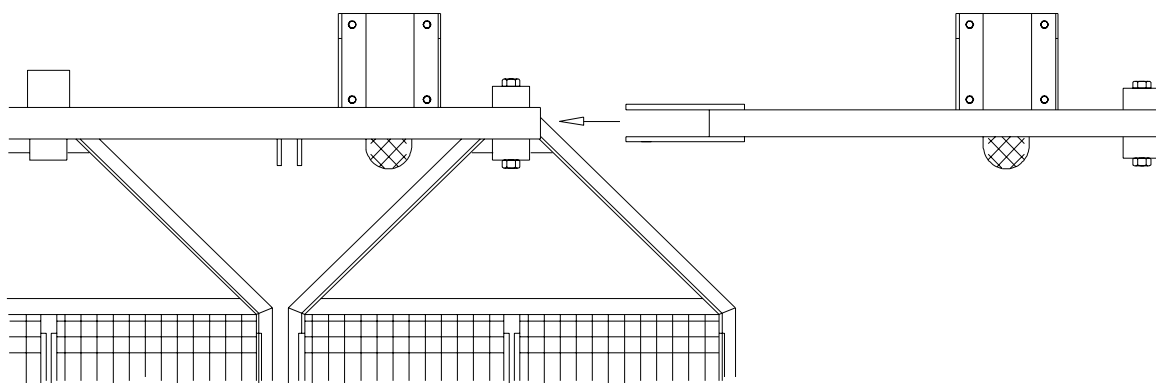


Figur 6: Montering, steg2A

#### 6.2.3. Steg 3

Placera två korgar i varje sektion.

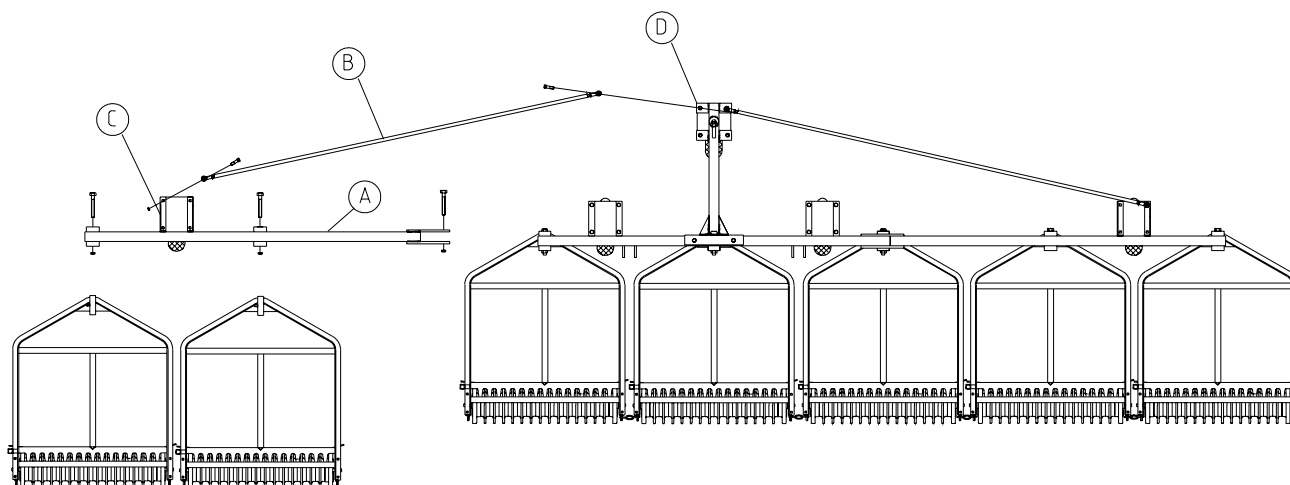
#### 6.2.4. Steg 4



Figur7: Montering, steg 4a.

Vid MAXI-modell, koppla på förlängningsbalken på huvudbalken så att hålen överensstämmer. Lås fast konstruktionen i den positionen med en skruv genom hålet och en mutter.

Vid JUMBO-modell byts den korta förlängningsbalken ut mot en längre.



Figur 8: Montering, steg 4b.

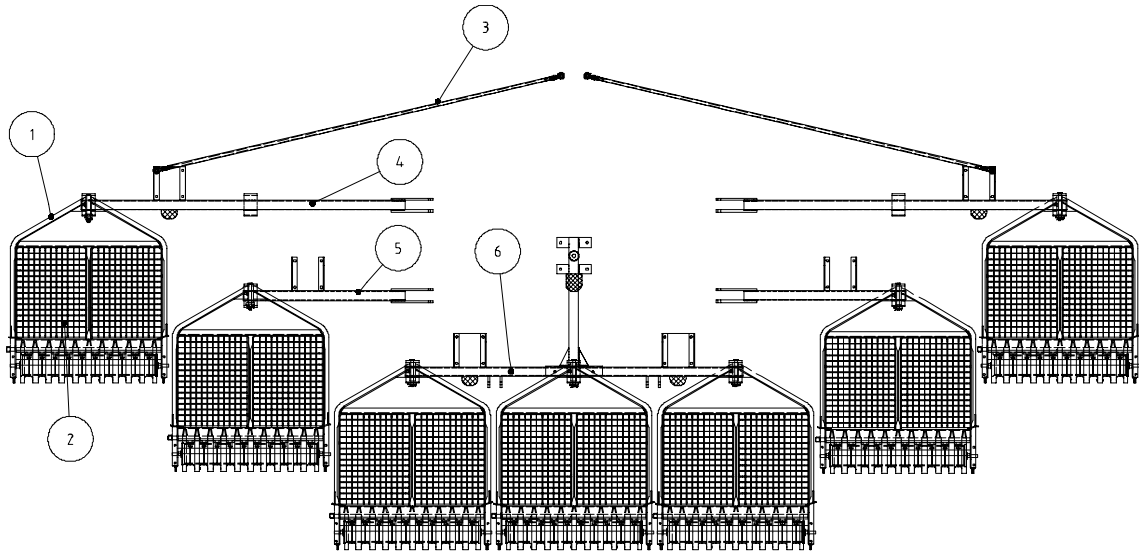
1. Skruva fast förlängningsbalken (se bild vid A) vid huvudbalken med en M12x80 bult och en mutter.
2. Slutligen skall staget (se bild vid B) fästas mellan distansbalken (se bild vid D) och hjulfästet (se bild vid C) på förlängningsbalken. På distansbalken använder du en M12x40 insexbult och på hjulfästet byter du ut den befintliga bulten mot en M12x40.
3. Fäst de extra sektionerna i förlängningsdelarna och lås fast dem som tidigare med en kedja. Placera korgarna i sektionerna.



## 7. Reservdelar

Kapitlet innehåller ritningar enligt uppställningen nedan. På dessa ritningar beskrivs Reservdelars benämning och lokalisering.

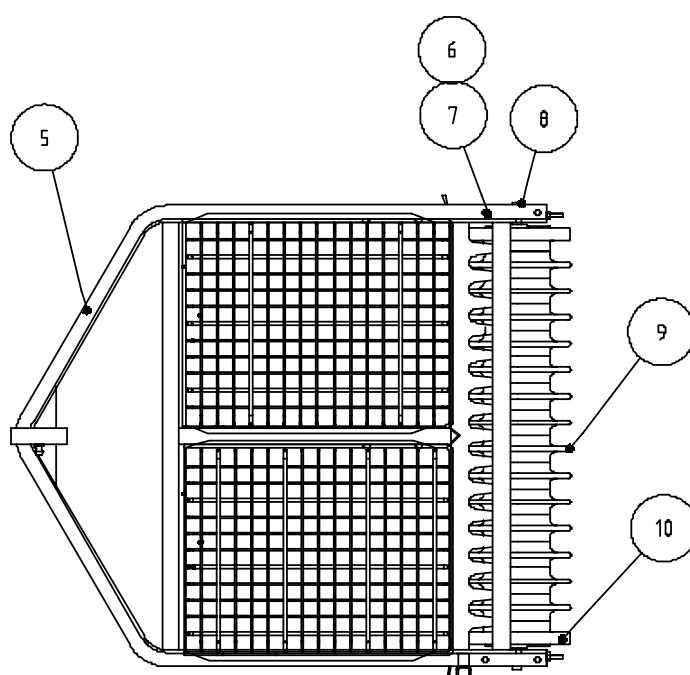
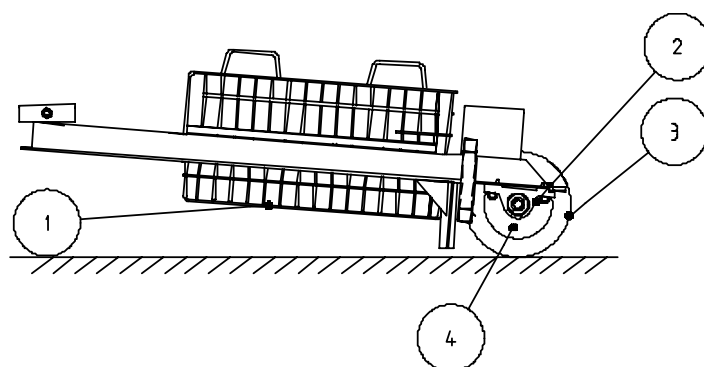
### 7.1. Komplet plockare



Figur 9: Komplet plockare. Midi/Maxi/Jumbo

Pos.	Art. Nr.	Beteckning	Midi	Maxi	Jumbo
1	31 00 60	Plocksektion, Gummiskivor	3	5	-
1	30 00 50	Plocksektion, Multiflexskivor	3	5	7
2	30 04 00	Bollkorg	6	10	14
3	30 44 01	Stag	-	-	2
4	31 43 50	Förlängningsbalk, Jumbo	-	-	2
5	31 41 00	Förlängningsbalk, Maxi	-	2	-
6	31 31 00	Plockarbalk	1	1	1

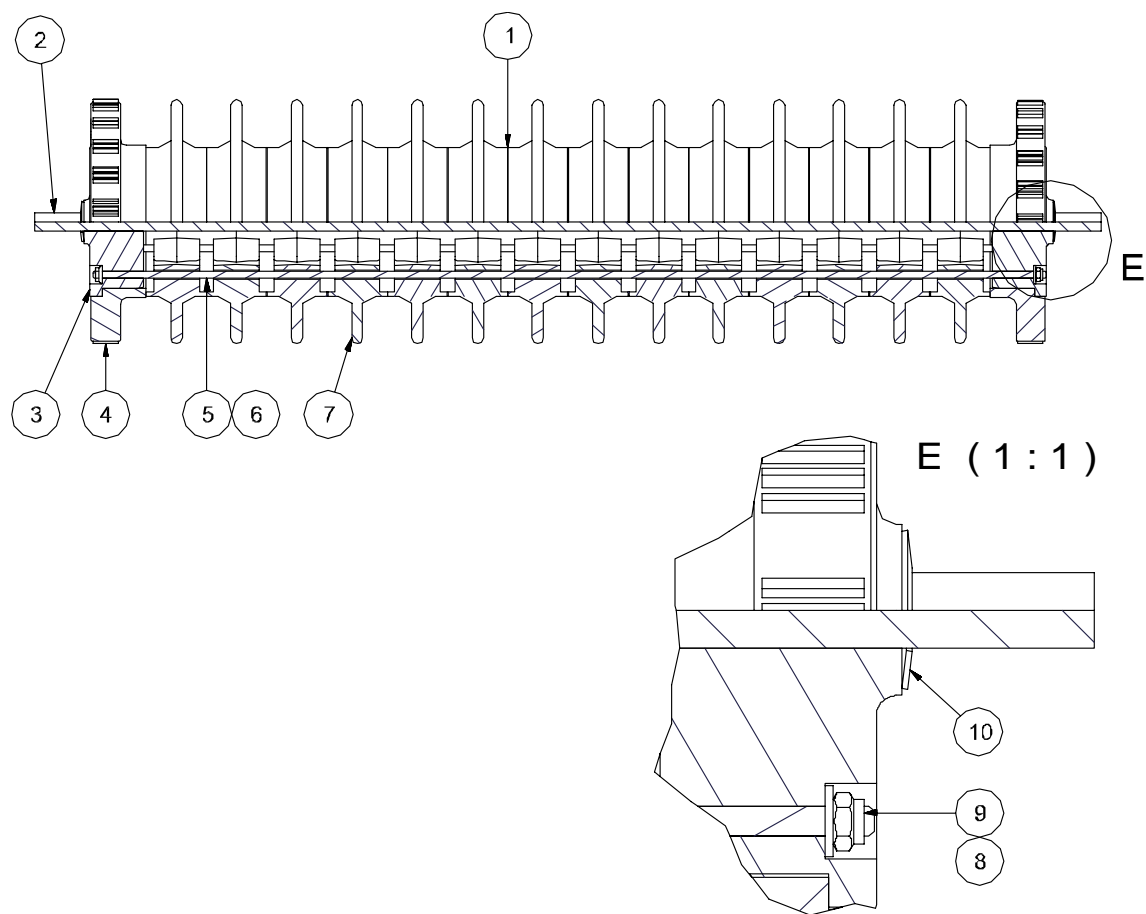
## 7.2. Komplet plocksektion, multiflex



Figur 10: Plocksektion, multiflex

Pos.	Art. Nr.	Beteckning	Antal
-	31 00 60	Komplett plocksektion	
1	30 04 00	Korg	2
2	30 21 00	Lager till plockvals	2
3	PBM0002	Komplett plockvals, multiflex	1
4	31 20 30	Ändlock till plockvals	2
5	31 02 01	Svetsad ram	1
6	01 410	Skruv M10 x25	4
7	02 102	Låsmutter M10	4
8	30 20 20	Axel till plockvals	1
9	31 20 51	Plockring till plockvals	9
10	30 20 40	Yttre plockring till plockvals	2

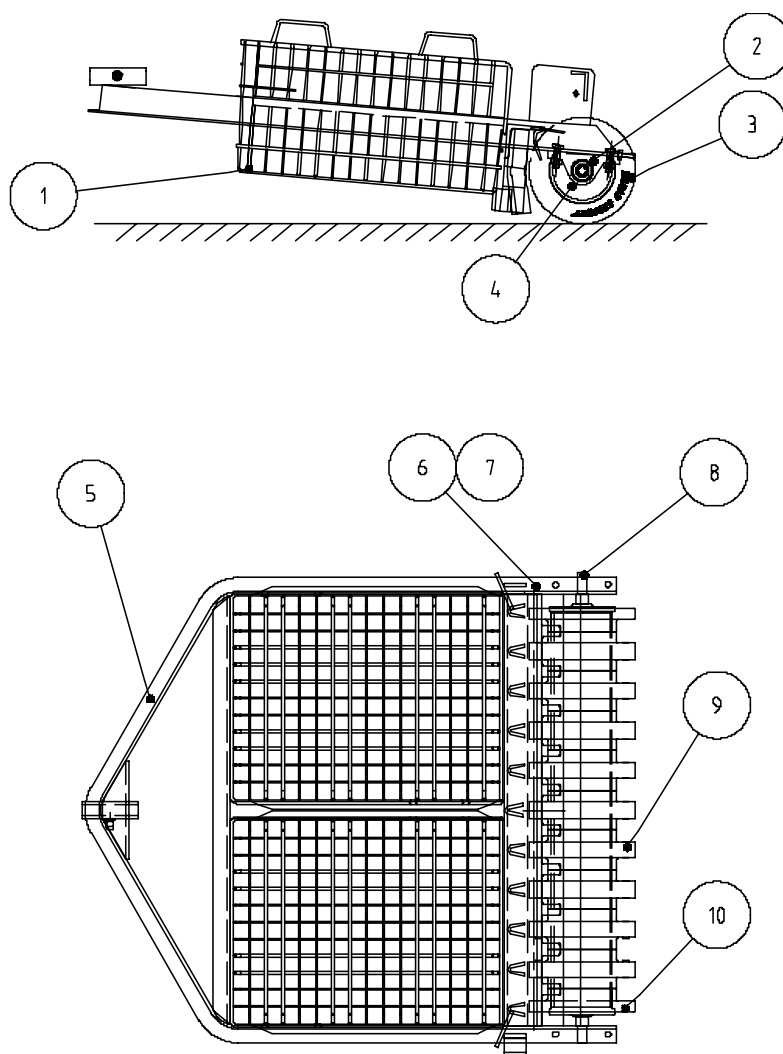
## 7.2.1. Plockvals, Multiflex



Figur 20: Komplet plockvals, multiflexskivor

Pos.	Art. Nr.	Beteckning	Antal
1	PBM0002	Plockvals, Komplet, M.flex	1
2	302 020	Axel	1
3	312 030	Ändlock	2
4	302 040	Plockring, Yttre	2
5	PDM0077	Montagestång	3
6	PDM0098	Montagestång, gängad	3
7	312 051	Plockring, multiflex	14
8	-	Låsmutter, M6 rostfri	3
9	-	Bricka, M6, rostfri	3
10	312 110	Tallriksfjäder	2

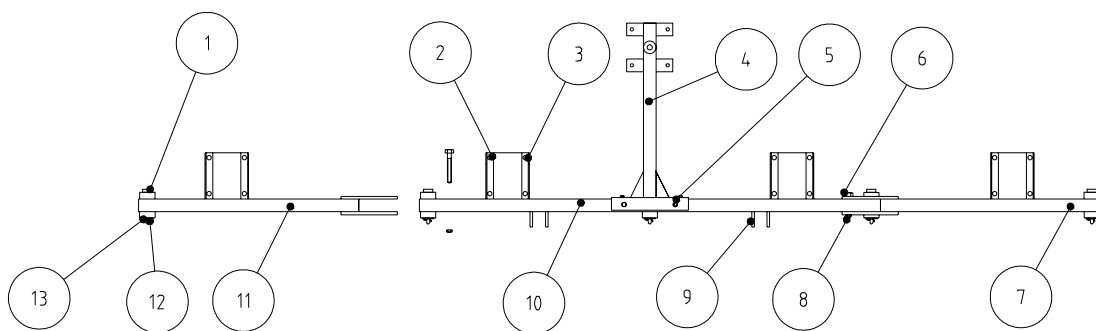
### 7.3. Komplet plocksektion, gummi



Figur 11: Plocksektion, gummi

Pos.	Art. Nr.	Beteckning	Antal
-	30 00 50	Komplett plocksektion	
1	30 04 00	Korg	2
2	30 21 00	Lager till plockvals	2
3	30 20 00	Komplett plockvals, gummi	1
4	30 20 30	Ändlock till plockvals	2
5	30 02 00	Svetsad ram	1
6	01 410	Skruv M10 x25	4
7	02 102	Låsmutter M10	4
8	30 20 20	Axel till plockvals	1
9	30 20 50	Plockring till plockvals	14
10	30 20 40	Yttre plockring till plockvals	2

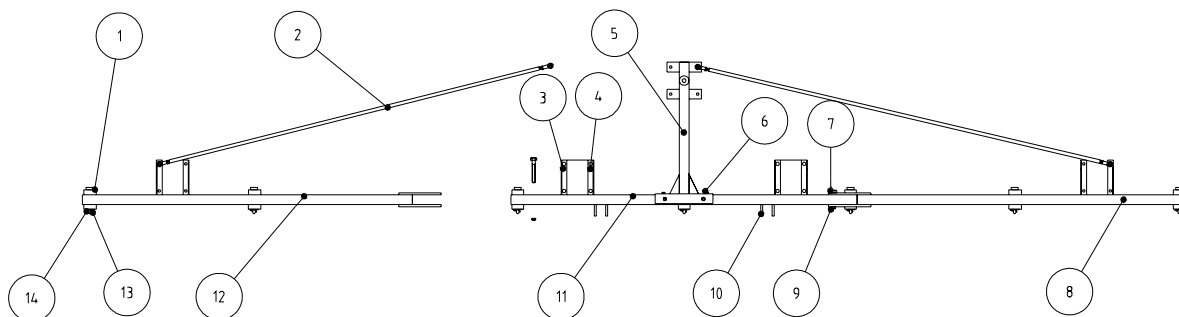
## 7.4. Huvudbalk och förlängning (modell MAXI)



Figur 12: Huvudbalk och förlängning (modell MAXI)

Pos.	Art. Nr.	Beteckning	Antal
1	52 310	sprint	5
2	31 31 70	hjulfäste, vänster	2
3	31 31 80	hjulfäste, höger	2
4	30 31 41	distansbalk	1
5	11 350	bult	4
6	01 23 00	skruv till förlängningsbalk	2
7	31 41 00	höger förlängningsbalk, komplett	1
8	02 20 20	mutter till nr 01 23 00	2
9	30 31 60	fästörön för fordon	4
10	31 31 00	huvudbalk	1
11	31 41 10	vänster förlängningsbalk, komplett	1
12	OEA0009	saxpinne 5x50	5
13	52 320	bricka till sprint	5

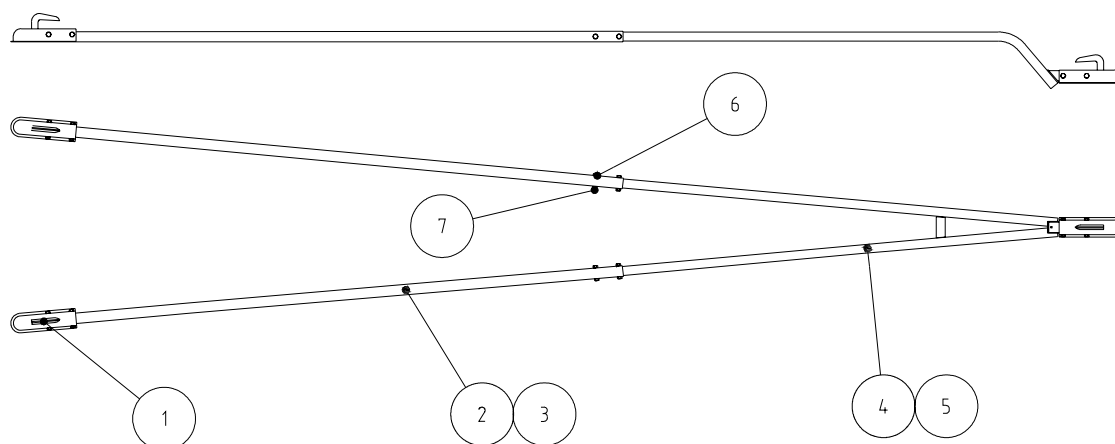
## 7.5. Huvudbalk och förlängning (modell JUMBO)



Figur 13: Huvudbalk och förlängning (modell JUMBO)

Pos.	Art. Nr.	Beteckning	Antal
1	52 310	sprint	7
2	30 44 01	stag	2
3	31 31 70	hjuläste, vänster	2
4	31 31 80	hjuläste, höger	2
5	30 31 41	distansbalk	1
6	11 350	bult	4
7	01 23 00	skruv till förlängningsbalk	2
8	31 41 60	höger förlängningsbalk, komplett	1
9	02 20 20	mutter till nr 01 23 00	2
10	30 31 60	fästöron för fordon	4
11	31 31 00	huvudbalk	1
12	31 43 50	vänster förlängningsbalk, komplett	1
13	OEA0009	saxpinne 5x50	7
14	52 320	bricka till sprint	7

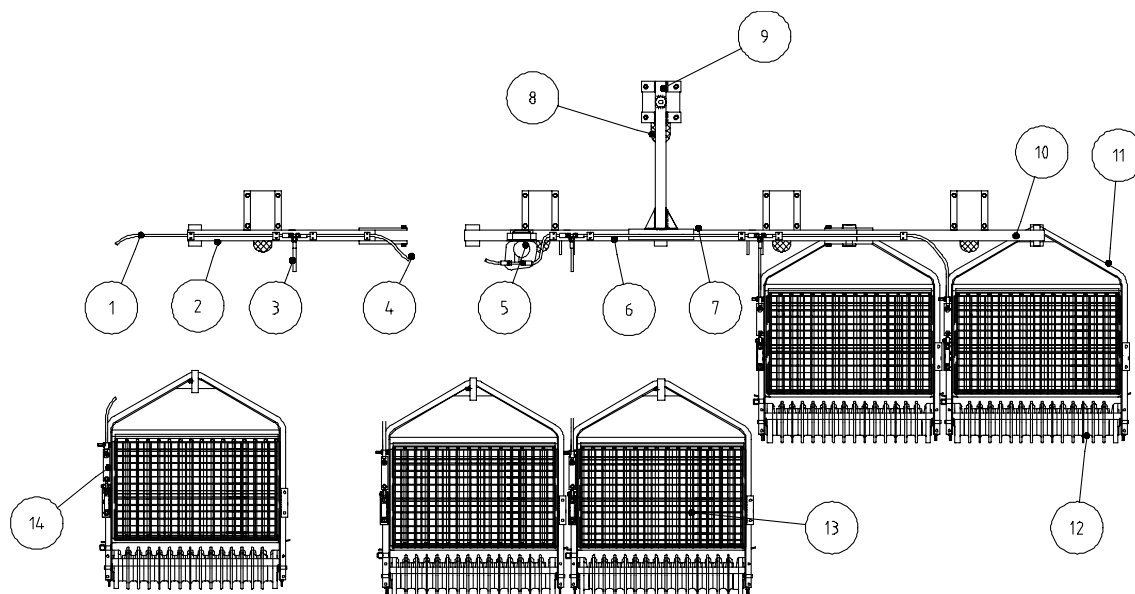
## 7.6. Skjutstång med förlängningar



Figur 14: Skjutstång med förlängning

Pos.	Art. Nr.	Beteckning	Antal
-	30 50 01	skjutstång, komplett, MIDI/MAXI	
-	30 50 10	skjutstång, komplett.JUMBO	
1	30 53 00	kopplingshandske	2
2	30 52 00	förlängningsrör, modell MIDI/MAXI	2
3	30 52 10	förlängningsrör, modell JUMBO	2
4	30 51 01	skjutstång, modell MIDI/MAXI	1
5	30 54 01	skjutstång, modell JUMBO	1
6	01 130	sexantskruv, M10 x60	10
7	02 102	låsmuttrar, M10	10

## 7.7. Bollplockare med automatisk tömningsfunktion



Figur 15: Bollplockare med automatisk tömningsfunktion

Pos.	Art. Nr.	Beteckning	Antal
-	30 61 05	Automat-tipp, MAXI	
1	L=1050	Hydraulslang, rak +45	1
2	31 41 10	Vänster förlängningsbalk, komplett	1
3	L=320	Hydraulslang, rak +45	1
4	L=650	Hydraulslang, rak +rak	1
5	30 62 10	Motor EI/Hydraul	1
6	L=840	Hydraulslang, rak +rak	1
7	31 31 00	Huvudbalk	1
8	30 32 00	Hjul	5
9	30 31 41	Distansbalk	1
10	31 41 00	Höger förlängningsbalk, komplett	1
11	31 02 02	Svetsad ram	5
12	PBM0002	Komplett plockvals	5
13	30 11 00	Tippbar korg	5
14	30 62 00	Hydraulisk kolv	5



## 7.8. Hjul

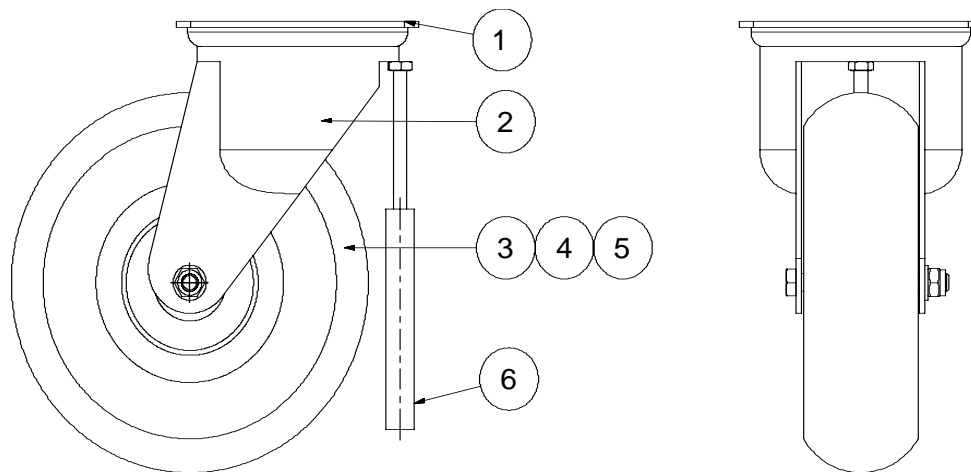


Figure 16: Hjul

Pos.	Art. Nr.	Beteckning	Antal
1	303200	Komplett hjul inclusive länkbygel	1
2	303210	Länkbygel	1
3	303220	Hjul (däck/slang/nav)	1
4	303240	Däck	1
5	303250	Slang	1
6	970056	Bollstyrning	1

## 8. Återförsäljare och representanter

Denna förteckning innehåller uppgifter ni behöver för att kontakta närmaste Range Servant företag.

Förändringar uppdateras på vår hemsida <http://www.rangeservant.com>

### 8.1. Huvudkontor

#### Sverige

##### Range Servant AB

Skallebackavägen 11

302 41 HALMSTAD

Telefon: +46 35 10 92 40

Fax: +46 35 10 82 20

E-Mail: [sales@rangeservant.com](mailto:sales@rangeservant.com)

### 8.2. Din Återförsäljare





**MADE IN  
SWEDEN**

since 1986

Founded in Halmstad, Sweden in 1986, Range Servant's founder, Jordan Knez, saw a need to improve equipment for the golf industry. Using sustainability and durability as guiding principles, he combined his enthusiasm for golf and technical expertise to develop Sweden's first ball dispensers, washers, and ball pickers. In the early 90's, Range Servant expanded to the United States and developed a distributor network around the world. In 2023 we finally expanded into the UK with our own company. Range Servant handles nearly 10 billion balls annually and are considered the market leader in driving range equipment.

Range Servant produces and sells driving range equipment and solutions that manage the picking, washing, dispensing, and overall handling of golf balls. Each customer is unique, and we are always happy to assist with technical support, spare parts, installation, and project management. Range Servant offers a wide variety of accessories to round out a complete catalog of high-quality range equipment.

**Our goal is to inspire the golfer to hit more balls  
and to help the range owner operate a carefree  
and more profitable business.**

***RANGE SERVANT***<sup>®</sup>

**RANGE SERVANT AB** | Skallebackavägen 11 | SE-302 41 Halmstad | Sweden  
Phone: +46 35 10 92 40 | [support@rangeservant.com](mailto:support@rangeservant.com) | [www.rangeservant.com](http://www.rangeservant.com)

