



BOLLAUTOMAT

ULTIMA 8 | ULTIMA 12 | ULTIMA 20 | ULTIMA 45

INNEHÅLLSFÖRTECKNING

1	<u>Allmänna uppgifter</u>	4
1.1	Förord	4
1.2	EG-försäkran om överensstämmelse	5
1.3	Beskrivning	6
1.3.1	Bollautomat	6
1.3.2	Ball Management System	6
1.4	Identifikation	6
1.5	Tekniska data	7
2	<u>Säkerhetsuppgifter</u>	8
2.1	Allmänt	8
2.2	Överensstämmelse med tvingande krav	8
2.3	Återstående risker	8
2.4	Tillåten användning	9
2.5	Förbjuden användning	9
2.6	Nödsituationer	10
2.6.1	Brand	10
2.7	Driftsäkerhet	10
3	<u>Handhavande</u>	11
3.1	Förutsättningar	11
3.2	Styrsystemet BA-99	11
3.2.1	BA-99 styrsystem, Introduktion	11
3.2.2	Komma Igång	12
3.2.3	Justering av hastigheten av transportbandet	12
3.2.4	Justering av fotocell	13
3.3	Betalningsmedel och priser	14
3.3.1	Range Servant® Pollett	14
3.3.2	Mekanisk myntkontroll	15
3.3.3	Elektronisk Myntkontroll Cashflow 340:	17
3.3.4	Manuell Magnetkortläsare (EMC-30):	19
4	<u>Uppbyggnad och funktion</u>	20
4.1	Allmänt	20
4.1.1	Exteriör	21
4.1.2	Interiör	22
4.2	Beskrivning av ingående komponenter	23

4.2.1	Galler	23
4.2.2	Betalningsmedel	23
5	<u>Underhåll</u>	24
5.1	Skötsel	24
5.2	Periodiskt underhåll	24
5.3	Underhålls -intervall och -instruktioner	24
5.4	Felsökning och Reparation	26
5.5	Funktionsprov	27
6	<u>Installation</u>	28
6.1	Intrimmning	28
6.2	Uppackning och montering	28
6.3	Installation, Kopplingschema	31
6.3.1	Kopplingsschema för inkoppling av BA-99 till Bollautomaten	31
6.3.2	Inkoppling av Betalningssystem	32
6.3.3	Kablar	36
7	<u>Reservdelar</u>	37
7.1	Exteriör	37
7.2	Elskåp	38
7.2.1	Luckan till elskåpet vid mekanisk myntkontroll	39
7.2.2	Luckan till elskåpet vid elektronisk myntkontroll	39
7.2.3	Insidan på luckan till elskåpet vid mekanisk myntkontroll	40
7.2.4	Insidan på luckan till elskåpet vid elektronisk myntkontroll.	41
7.2.5	Inuti elskåpet, EMC-30 kortläsare	42
7.3	Interiör	43
7.3.1	Galler	44
8	<u>Återförsäljare och representanter</u>	45
8.1	Huvudkontor	45
8.2	Din Återförsäljare	45

Title:	Br10ultima-S.doc
Prepared by:	Johan Carlsson
Date:	2007-03-23
Number of words:	5419
Version:	4

1 Allmänna uppgifter

1.1 Förord

Vi gratulerar dig till din nya Range Servant maskin. Du har gjort ett bra val! Du har inte bara bestämt dig för en utomordentlig Bollautomat med modern teknik som kräver ringa underhåll, utan även för kvalitet. En kvalitet som säkerhetsställs av oss genom modern produktionsteknik, omsorgsfullt materialval och ansvarsfullt arbete från alla medarbetares sida.

Denna Bruksanvisning innehåller all information som behövs för att helt förstå maskinen skötsel och användning.

Maskinen kan vara utrustat med ett mer avancerat styrsystem vid namn Select varav vissa uppgifter ej stämmer utan ni hänvisas till manualen för styrsystemet Select.

Läs igenom och förstå Bruksanvisningen innan maskinen tas i bruk. Att inte följa denna regel kan medföra skador på person eller utrustning. Detta är också i många fall en förutsättning för att kunna göra anspråk på att utnyttja Range Servants garantier. Alla personer som skall handha maskinen skall läsa instruktionerna.

Ingen del av denna bok får reproduceras utan skriftligt tillstånd från Range Servant.

Maskinen har ett års garanti, med undantag för betalningsmedel och förslitningsdetaljer. Läs noga igenom garantivillkoren och förvara dem på ett säkert ställe. Om du har några frågor, eller om några problem uppstår kontakta din återförsäljare.

ETT ÅRS GARANTI

Range Servant AB förbinder sig härmed att under ett år från utleverans från fabrik lämna garanti på material och funktion på i denna handbok specificerad RANGE SERVANT produkt. Garantin gäller ej betalningsmedel och förslitningsdetaljer. För utbytesdelar eller reparerade gäller samma åtagande under en period av tre månader. Åtagandet gäller endast i förhållande till den ursprungliga köparen. Det avser vidare endast delar vilka tillverkaren efter besiktning befunnit vara bristfälliga. Reparation eller utbyte av delar skall ombesörjas via ett av tillverkaren auktoriserat ombud. Tillverkaren garanterar vidare att den utrustning som levererats svarar mot uppgiven produktbeskrivning. **DE ÅTAGANDEN SOM SPECIFICERAS I DETTA AVTAL UTGÖR TILLVERKARENS ENDA SKYLDIGHET GENTEMOT KÖPAREN. TILLVERKAREN FRÅNSÄGER SIG ANSVARET FÖR VARJE UTFÅSTELSE UTANFÖR GARANTIBEVISETS RAM.** Tillverkaren fritar sig vidare från allt ansvar för utfästelser som i samband med försäljningen kan avges av utomstående person. Garantivillkoret gäller vidare inte utrustning som reparerats eller fått delar ersatta av person/ företag som ej auktoriserats av tillverkaren. Tillverkarens garantiansvar gäller vidare inte i fall då utrustningen använts felaktigt, skadats genom bristfällig skötsel/olyckshändelse eller hanterats i strid med den vid leveransen medföljande skriftliga bruksanvisningen. Tillverkaren fritas slutligen från det ekonomiska ansvaret för varje slag av skada som kan uppkomma i samband med försäljning och reparation av utrustningen samt skador gentemot tredje part i samband med dess användning.

1.2 EG-försäkran om överensstämmelse

Enligt EG:s Maskindirektiv 89/392/EEC, Bilaga 2A

Tillverkare:

RANGE SERVANT[®]

Range Servant AB
Skallebackavägen 11
SE- 302 41 HALMSTAD
Sweden

Representant:

(ifylls av representant som är etablerad inom EG.)

.....
Företag

.....
Adress

.....
Telefon

Försäkrar härmed att: Bollautomat

maskin

.....
Typ

.....
Serienummer, tillverkningsnummer etc

A) är tillverkad i överensstämmelse med RÅDETS DIREKTIV av den 14 juni 1989 angående inbördes närmande av medlemsstaternas lagstiftning rörande maskiner, 89/392/EEC, med särskilda hänvisningar till direktivets Annex 1 om väsentliga hälso- och säkerhetskrav i samband med konstruktion och tillverkning av maskiner kompletterat med RÅDETS DIREKTIV, 91/368/EEC, av den 20 juni 1991 om ändring av Direktiv 89/392/EEC angående inbördes närmande av medlemsstaternas lagstiftning av maskiner.

B) (Ifylls om tillämpligt)

är tillverkade enligt följande bestämmelser, direktiv etc:.....

C) (Angivande av C betyder att kraven i A anses vara uppfyllda)

att harmoniserande standarderna 292-1, 292-2 och 292-2A (eller delar därav) har tillämpats.

D) (Ifylls om tillämpligt)

är tillverkad i överensstämmelse med följande nationella standarder och tekniska specifikationer:

Halmstad den

Datum

Elvis Knez
President

Underskrift

1.3 Beskrivning

1.3.1 Bollautomat

Bollautomaten kan arbeta som fristående maskin eller som en del i ett automatiserat system, Range Servants Ball Management system.

Range Servant användarvänliga bollautomater tar emot betalning och ger snabbt rätt antal bollar till spelaren. Priset kan differentieras och flera betalningsmedel kan användas parallellt. Det är enkelt att själv ändra antalet bollar per betalning. Hanteringen är skonsam och endast hela bollar lämnas ut till spelaren.

1.3.2 Ball Management System

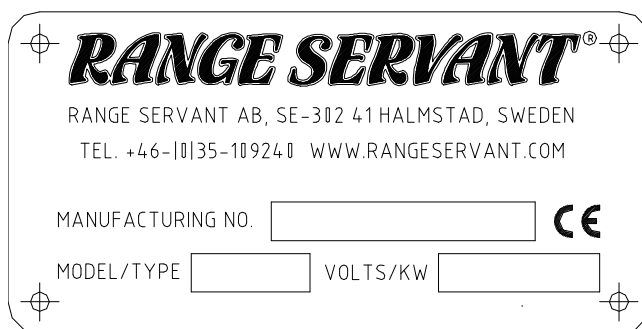
Range Servant levererar kompletta flexibla system för all bollhantering på driving rangen- The Ball Management System. Bollautomaten kompletteras med en effektiv, miljövänlig bolltvättare. Bollelevator, transportband eller blåssystem transporterar rentvättade bollar till en eller flera bollautomater. Bollarna plockas därefter med fördel av Range Servant bollplockare. Cirkeln är sluten och det manuella arbetet reducerat till ett minimum.

Genom att kombinera varje driving ranges specifika förutsättningar med företagets breda kunskaper kan vi specialdesigna den optimala lösningen.

1.4 Identifikation

Vid kontakt med Range Servant skall information lämnas om din maskin. Uppgifterna finner du på Produktidentifieringsskylten som är placerad på väl synlig på maskinen. Produktidentifieringsskylten är tydligt läsbar och varaktig och innehåller följande uppgifter:

- Tillverkarens namn och adress
- CE-märkning
- Serie eller typbeteckning
- Eventuellt serienummer
- Tillverkningsår

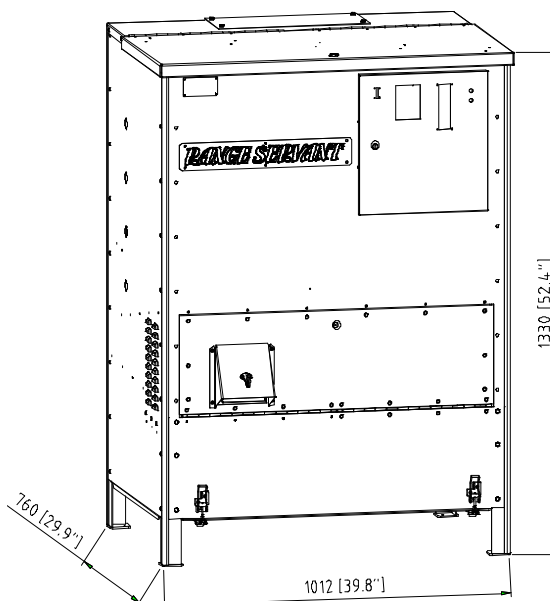


Figur 1: Produktidentifieringsskylten

1.5 Tekniska data

Allmänt	Ultima-8	Ultima-12*	Ultima-20*	Ultima-45*
Kapacitet (bollar)	8000	12000	20000	43000
Kapacitet (bollar/ h)	25000	25000	25000	25000
Inställningsmöjligheter (bollar/ betalning)	1-999	1-999	1-999	1-999
Dimensioner:				
Höjd (mm)	1330	2056	2056	2056
Höjd öppen lucka (mm)	1790	-	-	-
Bredd (mm)	1012	1012	2022	2022
Djup (mm)	760	760	760	1520
Vikt, med bollar (kg)	462	648	1112	XX
Vikt, utan bollar (kg)	84	89	173	249
Elsystem:				
Spänningsmatning (V, 50/60 Hz)	230/115	230/115	230/115	230/115
Kontrollspänning (V, DC)	12 och 24	12 och 24	12 och 24	12 och 24
Motoreffekt, Drivmotor (W)	17,4	17,4	2x17,4	2x17,4
Driftvillkor:				
Arbetstemperatur	+2 - +50°C			

* Bolltvättare och Elevator ej medräknad.



Figur 2: Bollautomat Ultima-8.

Luftburet buller är uppmätt på en identisk maskin under normala arbetsförhållanden. Uppmätta värden anger ljudtrycksnivåer på ett avstånd av 1 meter från maskinens yta och 1,6 meter från golvet eller tillträdesplattformen.

Ljudtryck vid Maskinen (dB, Lin)	XX	XX	XX	XX
Ljudtryck vid Maskinen (dB, A)	XX	XX	XX	XX

Tillverkaren förbehåller sig rätten till ändringar utan föregående meddelanden.

Patent: AU 2445699, USA 6371330, CN 99803416.9, HK 01104534.4

Patentansökningar: EUROPE 99903992.8, CA 2318910, SE 9800187-8

2 Säkerhetsuppgifter

2.1 Allmänt

Skyddsåtgärder utgörs av en kombination av de åtgärder som vidtas på konstruktionsstadiet och de åtgärder som måste vidtas av användaren.

Maskinen är så långt möjligt utförd att fungera på avsett vis, samt så att det kan ställas in och underhållas utan att medföra fara för personer som utför dessa uppgifter, när de utförs under sådana omständigheter som är angivna i denna Bruksanvisning.

Syftet med skyddsåtgärder som vidtagits har varit att undanröja alla olycksrisker under maskinens förväntade livslängd, i vilken ingår sammansättnings och nedmonteringsfaserna, även om olycksriskerna uppstår till följd av onormala situationer som kan förutses.

Tillbehör och reservdelar som inte godkänts av oss kan leda till skador på person och/eller maskinen och nedsätta funktionssäkerheten. Av säkerhetsskäl skall därför Range Servant rekommenderade tillbehör och originaldelar väljas. Dessa tillbehör och delar är avsedda för maskinen och godkända av oss även ur säkerhetssynpunkt.

Range Servant tillbehör och originaldelar och den därtill hörande kvalificerade rådgivningen får du hos alla Range Servant återförsäljare. De utför även montering fackmässigt och är informerade om tillåtna tekniska ändringar.

För skador som orsakats av tillbehör och delar som inte är godkända av oss eller för skador till följd av otillåtna tekniska ändringar kan vi inte ta något ansvar.

2.2 Överensstämmelse med tvingande krav

Med avseende på personlig säkerhet uppfyller Range Servant maskiner för bollhantering säkerhetskraven i EG:s Maskindirektiv 89/392/EEC inklusive tilläggen 91/368/EEC, 93/44/EEC och 93/68/EEC, med särskilda hänvisningar till direktivets Annex 1 om väsentliga hälso- och säkerhetskrav i samband med konstruktion och tillverkning av maskiner kompletterat med 91/368/EEC. Dessutom har harmoniserande standarderna 292-1, 292-2 och 292-2A (eller delar därav) tillämpats.

Överensstämmelse beträffande elektriska materiel uppfyller maskinens säkerhetskraven i EG:s lågspänningsdirektiv LVD/73/23/EEC inklusive tillägg 93/68/EEC.

2.3 Återstående risker

Dessa varningsskyltar informerar och varnar användarna om kvarvarande risker, dvs de som inte kunnat elimineras eller tillräckligt reduceras genom konstruktion och mot vilka tekniska skyddsåtgärder inte är - eller inte är helt - effektiva. Skyltarna är avfattade på språket i det land i vilket maskinen används och, på begäran, på det språk som förstås av operatörerna.

Skyltarna är gula med svart text. Skyltarnas storlek är avpassad för att vara läsliga på upp till tre meters avstånd.



Figur 3: Varningsskylt på frontlucka

- Vid allt underhålls- och reparationsarbete skall huvudbrytare för matningsspänning vara frånslagen så att start inte kan ske. Brytaren är placerad på kretskortets nedre högra hörn.



Figur 4: Varningsskylt i elskåp.

- Vidrör aldrig kretskort och elektronik i elskåpet. Dessa kan vara elektriskt ledande och skada person och/ eller maskin.
- Förändrande ingrepp i mekanik och elsystem får endast ske efter samrådan med Range Servant.

2.4 Tillåten användning

Maskinen får endast användas som distributions-maskin av golfbollar. För bästa funktion skall bollarna inte vara av smutsiga eller vara skadade då de lätt fastnar och orsakar stopp i maskinen.

Distribution får endast ske när maskinen är installerad enligt anvisningar i denna Bruksanvisning.

2.5 Förbjuden användning

Komponenter som inte rekommenderas av oss eller om olämpliga reservdelar till maskinen har använts kan detta leda till skador på person och/eller maskin och nedsätta funktionssäkerheten. Av säkerhetsskäl skall därför Range Servant rekommenderade tillbehör och originaldelar väljas. Dessa tillbehör och delar är avsedda för din Bollautomat och godkända av oss även ur säkerhetssynpunkt.

För skador som orsakats av tillbehör och delar som inte är godkända av oss eller för skador till följd av otillåtna tekniska ändringar kan vi inte ta något ansvar.

2.6 Nödsituationer

2.6.1 Brand

Vid brand i bollautomaten skall släckning ske genom spolning med vatten.
Skulle brand uppstå i elektrisk utrustning skall släckning ske med kolsyresläckare.

2.7 Driftsäkerhet

För ökad driftssäkerhet och livslängd rekommenderas att:

- maskinen placeras på stadigt och horisontellt underlag.
- maskinen placeras under tak samt att endast fronten på bollautomaten är tillgänglig för allmänheten. Är maskinen utrustad med kortläsare skall den stå under tak för att garantin skall gälla.
- aldrig överbelasta maskinen genom att fylla den med mer bollar än vad som står angivet som kapacitet för Er maskin i tabellen för Specifikationer i instruktionsboken.
- bollautomaten har ett eget vägguttag för att elektroniken inte skall störas.
- elskåpet är noga stängt och övertäckt innan maskinen spolas av. Fukt och vatten kan skada de elektriska detaljerna.
- vid rengöring inuti bollautomaten spola aldrig direkt på elmotorn.

3 Handhavande

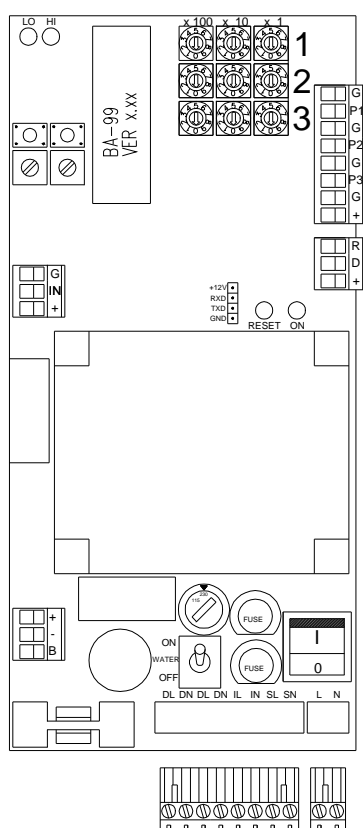
3.1 Förutsättningar

På grund av maskinens tekniska uppbyggnad och funktion ställs krav på personen som sköter service och underhåll på maskinen.

Det krävs att han har genomgått dokumenterad utbildning i form av genomgång och förståelse av denna Bruksanvisning.

Om personen varit frånvarande i mer än tre månader krävs repetition av utbildningen.

3.2 Styrsystemet BA-99



Figur 5: BA-99 styrsystem

3.2.1 BA-99 styrsystem, Introduktion

BA-99 har tre st betalningskanaler märkta P1-P3 som kan ställas in för tre separata antal uttag av bollar från 1-999., detta görs med de nio rattarna till vänster om kopplingsplinten G - P1-P3. Se avsnitt komma igång.

Betalningar kan även erläggas under pågående dispensiering som då ackumuleras. En grön lysdiod märkt ON lyser då matningsspänning är tillkopplad och en röd märkt DEP lyser då betalning är registrerad och maskinen ska dispensiera bollar. BA-99 har även ett litet lysdiodskretskort bestående av två lysdioder, en grön och en röd för indikation till bollköparen. Grön lysdiod lyser då matningsspänningen är påslagen och den röda då betalning är erlagd och under dispensieringscykeln.

3.2.2 Komma Igång

Hur många bollar ska maskinen skall dispensiera per betalning kan Ni själv bestämma. Likaså, har Ni en Bollautomat som tar emot olika betalningsmedel kan Ni välja om maskinen skall gå lika många varv för alla betalningsmedel eller ej.

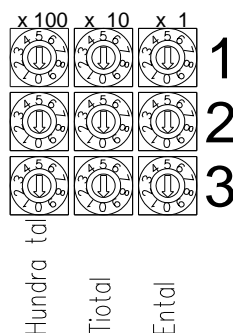
Anslut bollmaskinens sladdställ till nätspänning 230 VAC.

Justera bolldispensieringsrattarna för respektive betalningskanal så att de uppfyller dina önskemål. Erlägg betalning och kontrollera att rätt antal bollar dispensieras ut maskinen. Bollautomaten dispensierar ut bollarna i två hastigheter, en låg och en hög hastighet. Bollautomaten påbörjar att dispensiera ut bollar i en låg hastighet för starta upp transportbandet för att sedan dispensiera ut bollarna i en hög hastighet, när de sista fem bollarna som ska dispensieras sänks hastigheten på transportbandet till låg hastighet igen för att motorn ska stanna i rätt läge och inte dispensiera ut för många bollar. För att justera hastighet på transport bandet se 3.2.3 **Justering av hastigheten av transportbandet**

Exempel:

Betalningskanal 1

23 Bollar x 100 = 0
 x 10 = 2
 x 1 = 3



Betalningskanal 2

54 Bollar x 100 = 0
 x 10 = 5
 x 1 = 4

Betalningskanal 3

128 Bollar x 100 = 1
 x 10 = 2
 x 1 = 8

3.2.3 Justering av hastigheten av transportbandet

På styrkortet BA-99 finns det två stycken justeringsrattar märkta HI och LOW samt två stycken mikrobrytare, dessa är placerade på kortets övre vänstra sida.

Tryck in mikrobrytaren som korresponderar till justeringsrattarna HI eller LOW , transportbandet kommer nu att börja röra sig och använd en liten skruv mejsel att justera in hastigheten. LOW för start hastigheten och dispensieringshastigheten för de sista fem bollarna, samt den normala dispensieringshastigheten med HI.

På fotocellen som är placerad ovanför transportbandet ska dioden märkt STB lysa konstant och dioden märkt OP.L ska blinka allt efter som den detekterar bollarna.

3.2.4 Justering av fotocell

Fotocell är den komponent som detekterar bollar och sänder signal till styrsystemet att rätt antal bollar har dispensierats.

Fotocellen sänder ut en röd ljusstråle som indikerar var den detekterar bollarna.

Fotocell justeras in enligt följande.

Placera en boll på transport bandets högsta punkt, den bör vara i linje med fotocellen
Se till att fotocellens röda ljusstråle träffar bollen på ca 2/3 av bollens höjd.

Flytta bollen i sidled och kontrollera att fotocellens båda dioder STB och OP.L lyser konstant.

Starta bollutmatning och kontrollera att OP.L blinkar i takt som den detekterar bollar.

STB = Stability LED betyder att det reflekterande ljuset är tillräcklig för detektion.

OB.L = Operating LED betyder detektion av ett föremål.

3.3 Betalningsmedel och priser

Bollautomaten är försedd med en manövreringspanel för de av kunden valda betalningsmedlen. Manöverpanelen är försedd med två indikeringsdioder, mynt- eller pollettinkast, öppning för kort med magnetremsa, eller sedelläsare.

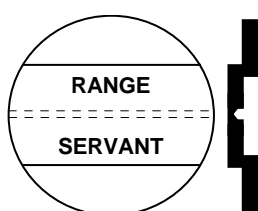
3.3.1 Range Servant® Pollett

Range Servant® har 16 olika typer av polletter som kan användas i Range Servant® mekaniska pollettkontroll.

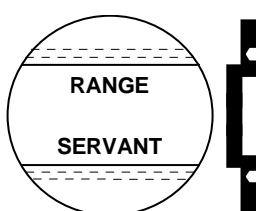
Polletttyp: RS-I - RS-IX, RS-A - RS-H

Range Servant® har också två polletter som kan användas i de elektroniska myntkontrollerna se .

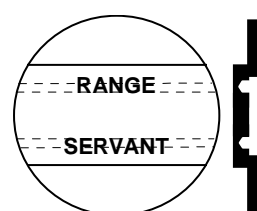
Pollett typer: RS-90, RS-91



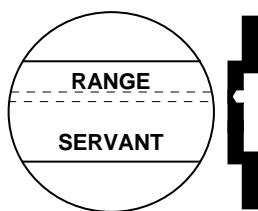
RS-A



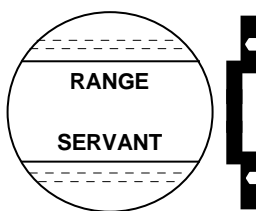
RS-B



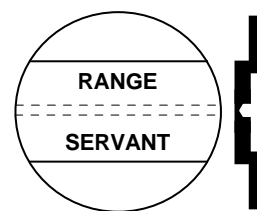
RS-C



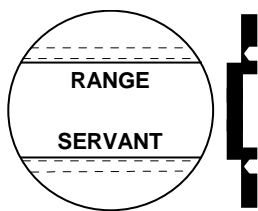
RS-D



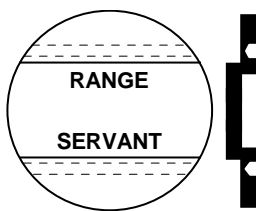
RS-E



RS-F



RS-G



RS-H



RS-I



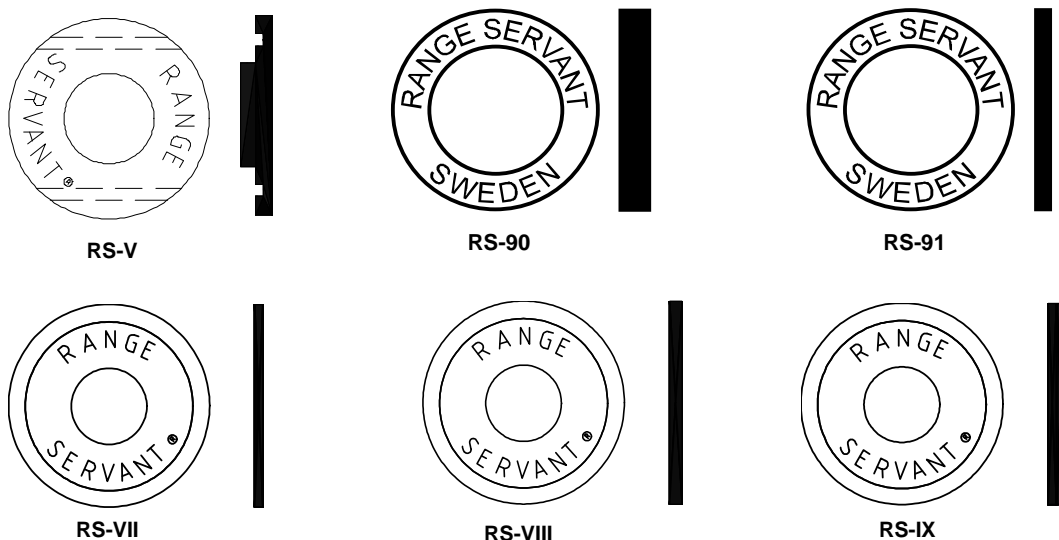
RS-II



RS-III



RS-IV

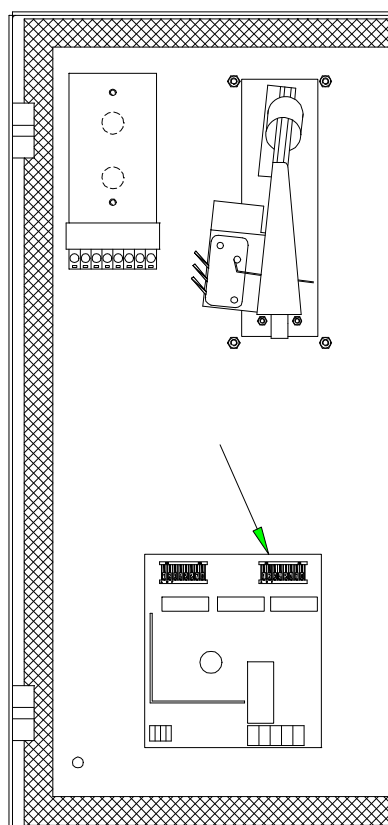


3.3.2 Mekanisk myntkontroll

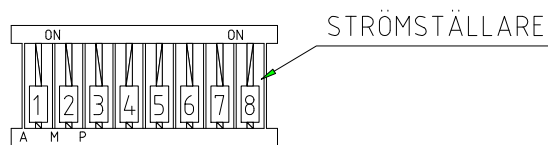
Mekanisk myntkontroll för ett eller två mynt.

Då en myntkontroll för två mynt är installerat finns det också ett så kallat adderande kretskort installerat.

Detta används för att möjliggöra priser som är högre än myntens värde.



Figur 6: Mekanisk myntkontroll



Figur 7: Dipomkopplare

På det adderande kretskortet (nr 107810) finns två st 8-poliga Dipomkopplare, som är märkta DIP 1 och DIP 2, samt två stycken kabelkontakter.

Förhållandet mellan mynten ställs in på Dipomkopplaren DIP1 (omkopplare 1-4).

Det mynt som har minsta värde har alltid värdet ett, Det man ställer in är hur många gånger mynt två är större i förhållande till mynt ett.

1-2 förhållande (omkopplare 2 ON)

1-5 förhållande (omkopplare. 1+3 ON)

1-10 förhållande (omkopplare. 2+4 ON)

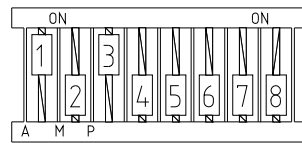
Reläutgång (1 sek impuls på utgång) DIP 1 omkopplare 7+ 8 ON.

Priset ställs in och ändras på Dipomkopplaren DP2 genom att ändra läge på strömställarna. Värdet är binärt vilket medför att:

Omkopplare	1 står för	1 x minsta mynt
	2 står för	2 x minsta mynt
	3 står för	4 x minsta mynt
	4 står för	8 x minsta mynt
	5 står för	16 x minsta mynt
	6 står för	32 x minsta mynt
	7 står för	64 x minsta mynt
	8 står för	128 x minsta mynt.

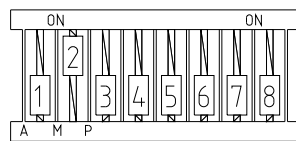
Ni kan kombinera strömställarna på olika sätt och få priser från det största myntet till 255 det minsta myntet.

Exempel 1: Det minsta myntet är 5 Skr och det största är 10 Skr.
Ni vill ha ett pris på 25 Skr.
Sätt strömställare 1 (=5 Skr) och 3 (=20 Skr) på ON.



$$5+0+20+0=25$$

Exempel 2: Det minsta myntet är 5 Skr och det största är 10 Skr.
Ni vill ha ett pris på 10 Skr.
Sätt strömställare 2 (=10 Skr) på ON.

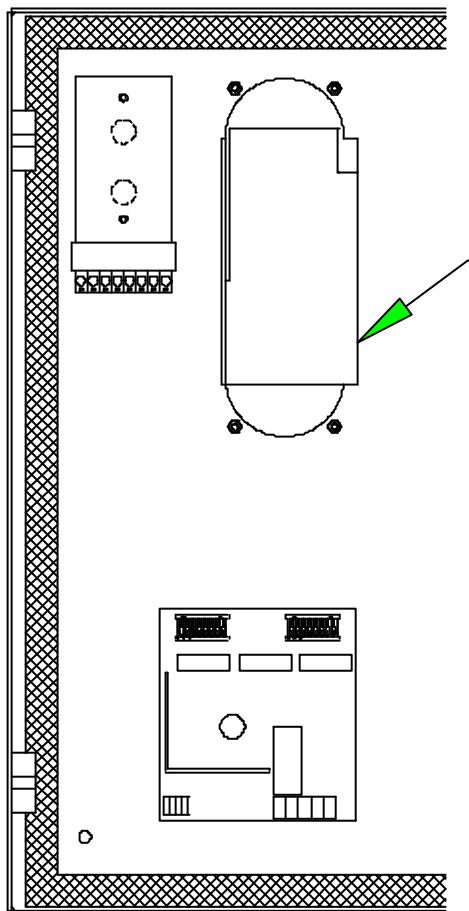


$$0+10+0+0=10$$

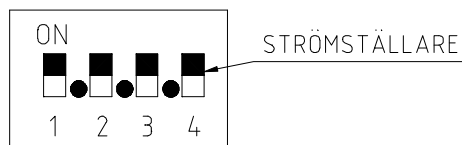
3.3.3 Elektronisk Myntkontroll Cashflow 340:

En elektronisk Myntkontroll kan programmeras för upp till tolv olika mynttyper eller tio mynt och de två elektroniska RS-90, RS-91 polletterna.

(Installeras i bollmaskinerna f.r.o.m 970801 Mars® modell Cashflow 340)



Figur 8: Elektronisk Myntkontroll Cashflow 340



Figur 9: Dipomkopplare

På den elektroniska myntkontrollen finns en 4-polig Dipomkopplare. Denna används för att ställa priser och tillåta / blockera mynt.

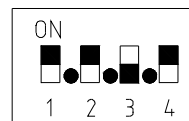
3.3.3.1 Ändring av pris, blockering av mynt mm.. Cashflow 340.

Följ följande instruktioner vid ändringar av pris, blockering av mynt mm.

1. Stäng av matningsspänningen till myntkontrollen.
2. Montera bort myntkontrollen från sitt fäste och ta bort interface skyddet genom att dra det neråt. Montera tillbaka myntkontrollen på sitt fäste.
3. Koppla på matningsspänningen till myntkontrollen igen.
4. Justera positionerna på brytarna för respektive funktion.
Om brytarna redan befinner sig i rätt läge för funktion, följ följande steg
 - Ändra positionen på en brytare.
 - Stäng av matningsspänningen och sedan på igen.
 - Flytta tillbaka brytaren i rätt läge och tryck myntreturknappen.
5. Utför den önskade funktionen.
6. Stäng av matningsspänningen till myntkontrollen och montera tillbaka interfaceskyddet.
7. Koppla på matningsspänningen igen.

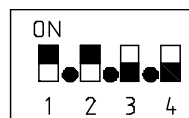
Blockera ett mynt

1. Placera brytarna 1-4 enligt bild.
2. Tryck myntreturknappen en gång
3. Erlägg det mynt du vill blockera samt kontrollera att myntet blockeras.
4. Tryck myntreturknappen en gång
5. Kontrollera att din inställning har genomförts.



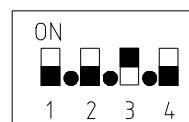
Tillåta ett mynt

6. Placera brytarna 1-4 enligt bild.
7. Tryck myntreturknappen en gång
8. Erlägg det mynt du vill tillåta, samt kontrollera att myntet accepteras.
9. Tryck myntreturknappen en gång
10. Kontrollera att din inställning har genomförts.



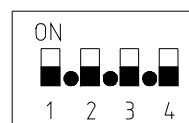
Ändra pris

1. Placera brytarna enligt bild.
2. Tryck myntreturknappen en gång
3. Erlägg det mynt du vill att priset ska vara samt kontrollera att myntet accepteras.
4. Tryck myntreturknappen en gång.
5. Kontrollera att din inställning har genomförts.



Testa myntutgång

1. Placera brytarna enligt bild.
2. Tryck myntreturknappen
3. Kontrollera att maskinen startar en dispensering.



3.3.4 Manuell Magnetkortläsare (EMC-30):

Ett magnetkort dras genom en läsare. Kortet förprogrammeras för upp till 30 uttag.

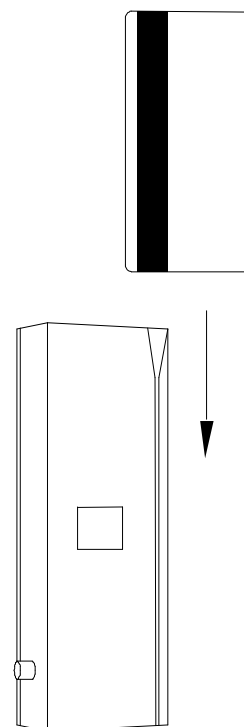
Kortläsaren har en två teckens display som visar det kvarstående uttagen på kortet.

För kopplingsschema se 6.3.2.5 Magnetkortsläsare EMC-30

Drag kortet uppifrån och ner genom skåran med den mörka magnetkanten till vänster och ifrån Er. Antalet som visas på displayen är det antal gånger Ni har kvar inklusive den gång Ni precis dragit igenom kortet.

Vill Ni endast veta hur många gånger Ni har kvar på kortet ska Ni hålla inne knappen nere till vänster på sidan av kortläsaren samtidigt som Ni drar igenom kortet. Detta medför ingen minskning av det antal gånger Ni har kvar på kortet och ger inget uttag av bollar.

Var försiktig med kortet så att det inte böjs eller kommer för nära några större magnetfält.



Figur 10: EMC-30

4 Uppbyggnad och funktion

4.1 Allmänt

Maskinen är avsedd att användas som golfbollsautomat och innefattar ett bollmagasin med invändiga plåtar för tryckavlastning och nederst ett galler.

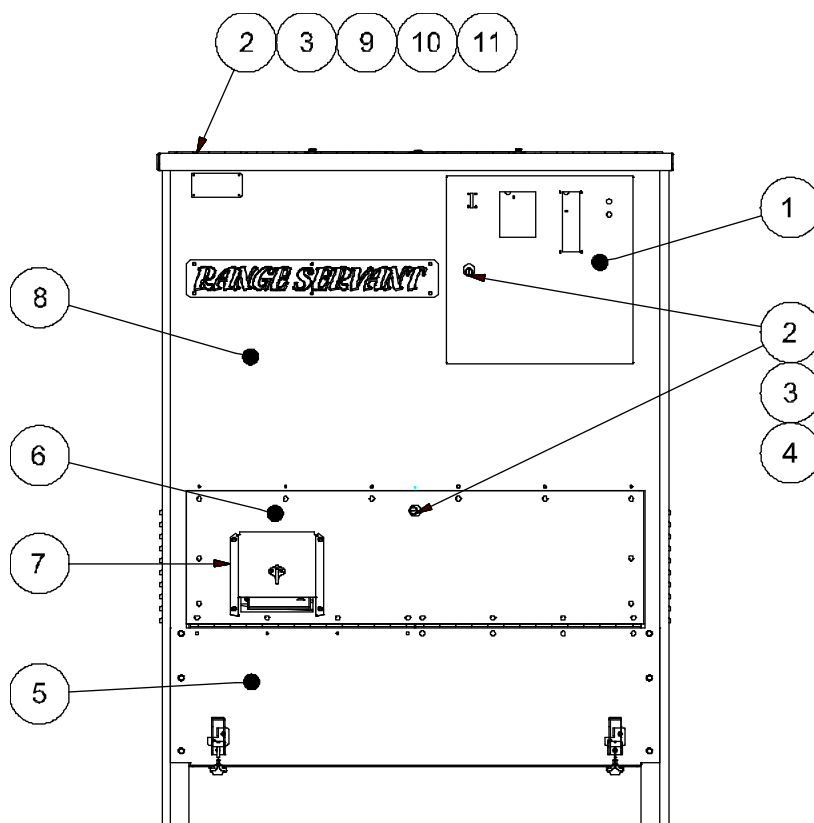
Gallret består av ett antal rännor för golfbollarna, så att dessa orienteras i rader efter varandra, varvid ändarna på rännorna mynnar vid ett transportband som sträcker sig från ett ingångsställe till ett utgångsställe och en föremålsräknare är anordnad vid transportbandet för räkning av det förbi räknaren på transportbandet förflyttade antalet bollar.

Samtliga ytor har lutning som medger avrinning av golfbollarna, varav den nedersta nivån även medger smuts och skadade bollar att sorteras bort.

Bollautomaten är konstruerad av väsentliga delar tillverkade i rostfritt stål, rostskyddat stål eller aluminium.

Range Servants Bollautomat är byggd för att ge kunden en funktionell, rationell och ekonomisk hantering av golfbollar på driving ranger under många år.

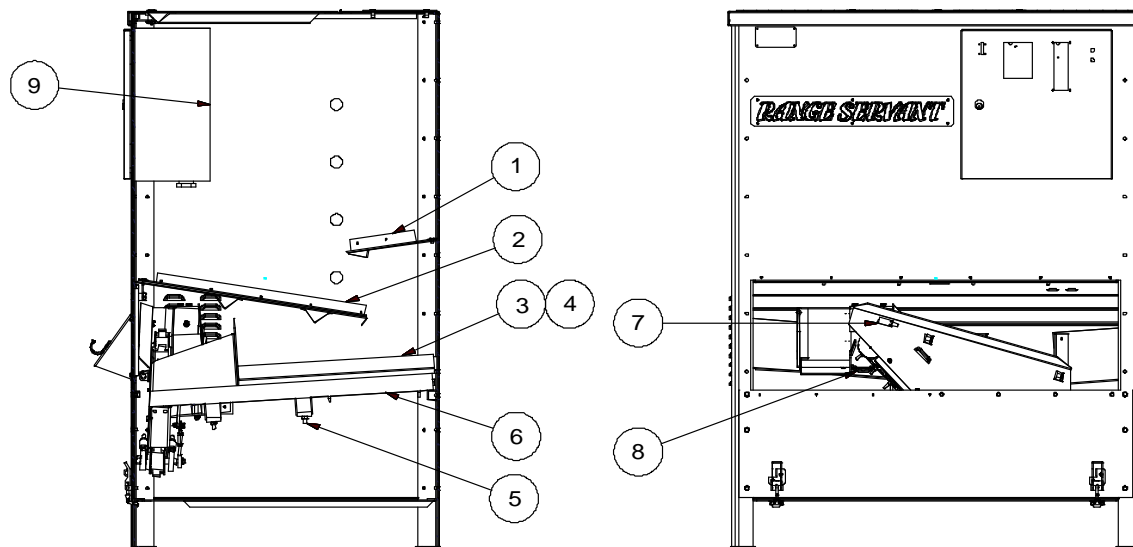
4.1.1 Exteriör



Figur 11: Exteriör, Vy framifrån

Pos.	Beteckning
1	Lucka till elskåp
2	Lås på elskåp, frontlucka och lock
3	Låsbygel på frontlucka och lock
4	Låsbygel på lucka till elskåp
5	Nedre frontplåt
6	Frontlucka
7	Utkasthuv
8	Övre frontplåt
9	Fämre lockhalva
10	Gångjärn till lock
11	Bakre lockhalva

4.1.2 Interiör



Figur 12: Bollautomatens interiör

Pos.	Beteckning
1	Övre innerplåt
2	Nedre innerplåt
3	Vänster gallerplåt
4	Höger gallerplåt
5	Vibrationsdämpare
6	Galler
7	Fotocell NPN
8	Drivmotor
9	Elskåp

4.2 Beskrivning av ingående komponenter

4.2.1 Galler

Den nedersta nivån utgörs av ett galler. På gallret är monterad en rörlig platta. Vid änden av den rörliga plattan är anordnad en trattformig bollränna, som mynnar ovanför ett transportband, vilket är uppdelat i fack. Bandet sträcker sig över en nedre och en övre rulle. Transportbandet har en sådan vinkel att bollar som hamnar ovanpå bollar i facken, rullar nedåt tillbaka ned i nästa lediga fack. Den övre rullen, och därmed transportbandet drivs med hjälp av en elektrisk drivmotor. Drivmotorn är kopplad till en elektronisk styrsystem vilken innefattar fotocellen som är placerad vid transportbandet för räkning av antal golfbollar som passerar räknaren.

4.2.2 Betalningsmedel

Bollautomaten kan opereras med polletter, mynt och kort. Varje maskin kan ha olika betalningssystem samtidigt t.ex. kombinationerna pollett/mynt eller pollett/mynt/kort. Antalet bollar som kommer ut per betalning behöver inte vara samma för de olika betalningsmedlen, se exempel.

Framöver följer beskrivningar på hur priset ändras på myntkontrollen, både den manuella, och den elektroniska.

Priset per uttag när Ni har kortmekanism bestäms av pris per kort och Ert val av programmerade uttag per kort. Korten kan programmeras med 1 till 30 uttag. Magnetkorten programmeras av Range Servant.

5 Underhåll

5.1 Skötsel

Tillbehör och originaldelar och den därtill hörande kvalificerade rådgivningen får du av Range Servant.

Korrekt skötsel medverkar till längre livslängd och säkrare funktion. Eventuella fel upptäcks tidigare och är därmed lättare att åtgärda.

Får produkten regelbunden tillsyn minimeras fel och ofrivilliga stopp. Nedanstående anvisningar gäller bara de vanligaste felen och orsakerna.

5.2 Periodiskt underhåll

5.3 Underhålls -intervall och -instruktioner

Underhållsintervall:

1. Efter 300 driftstimmar
2. Varje månad
3. Varje säsong

Underhålls -intervall och -instruktioner:		1	2	3
1	Exteriör:			
1.1	Smörj excenterlås, lås på lock och frontlucka samt gångjärn till lock och frontlucka med vanlig smörjolja.		X	
1.2	Smörj excenterlås, lås på lock och frontlucka samt gångjärn till lock och frontlucka med vanlig smörjolja.			X
2	Interiör:			
2.1	Efterdra gallrets uppfästningsbultar.	X		
2.2	Smörj länkar och vanlig smörjolja.		X	
2.3	Torka av fotocellen som räknar bollarna. Fotocellen är placerad ovanför transportbandet. Använd en trasa fuktad med vatten.			X
2.4	Används konstgödsel på driving rangen rekommenderar vi att maskinen görs grundligt ren en gång i månaden. Rengöring sker genom att bryta strömmatningen till bollautomaten, öppna frontluckan, avlägsna gräs och liknande och spola därefter rent med vanligt vatten. Detta för att undvika korrosion på maskinens inre delar.		X	
2.5	Bollautomaten skall tömmas på bollar, slitna och trasiga bollar, stenar etc. sorterar bort och innanmätet spolat rent med vanligt vatten.			X
2.6	Rengör och torka bollrännan (belägen efter gallret)			X
2.7	Rengör och torka transportbandet.			X

3	Elektronik:			
3.1	För de maskiner som är utrustade med kortläsare EMC-30 skall dessa kortläsares läshuvud rengöras. Fukta en trasa med ren sprit, lägg den om ett kort och dra den igenom kortläsaren 5-10 gånger.			X

5.4 Felsökning och Reparation

Maskinens funktioner är mycket driftsäkra men kan av olika orsaker drabbas av fel.

Notera!

Kontrollera alltid att alla kablar och kontakter är korrekta och fastspända för att reducera felsökningstiden.

SYMPTOM	TROLIGT FEL	ÅTGÄRD
Bollautomaten startar inte.	⇒ Maskinen är ej kopplad till elnätet.	⇒ Anslut maskinen.
	⇒ Strömbrytaren på kretskortet är ej påslagen, står inte på "ON".	⇒ Slå på strömbrytaren.
	⇒ Säkring(ar) på kretskortet är trasig(a).	⇒ Byt säkring(ar). (2.5A /250V)
	⇒ Fel på betalningsmedel.	⇒ Voltmät betalningskanal. Spänningen ska sänkas från 5VDC till 0VDC i aktivt tillstånd. Alla betalningsmedel ska vara NO (Normally Open).
Bollautomaten dispenserar ut för mycket bollar.	⇒ En betalningskanal är aktiv.	⇒ Voltmät betalningskanal och kontrollera att ingen betalningskanal är 0VDC.
	⇒ Fotocell är ej i rätt läge.	⇒ Justera in fotocell enligt anvisning. Se Avsnitt 3.2.4 Justering av fotocell.
Bollautomaten dispenserar ut för lite bollar.	⇒ Hastigheten få transportbandet är fel justerat.	⇒ Justera in transportbandet enligt anvisning. Se avsnitt 3.2.3 Justering av transportbandet.

Figur 13:Felsökninsschema för RS-Ultima 8/12/20/45

SYMPTOM	TROLIGT FEL	ÅTGÄRD
Bollautomaten startar inte.	⇒ Pollett kontakterna sluts ej	⇒ Voltmät betalningskanal. Spänningen ska sänkas från 5VDC till 0VDC i aktivt tillstånd. (Slutet läge, pollettbrytaren ska vara kopplad NO (Normally Open)). ⇒ Kontrollera Polletttråden ej är skadad eller har fastnat.
	⇒ Myntkontroll(Mekanisk) brytaren sluts ej.	⇒ Se Ovan gällande Pollett.
	⇒ Elektronisk Mynt kontroll Cashflow 340 myntutgång aktiveras ej.	Aktivera Myntutgången på Cashflow, se avsnitt 3.3.3.1 Ändring av pris, blockering av mynt mm.. ⇒ Voltmät betalningskanal. Spänningen ska sänkas från 5VDC till 0VDC i aktivt tillstånd. Kontrollera Prisinställning.
	⇒ Magnet kortläsare EMC-30 visar inget i displayen.	⇒ Magnetkortet är slut på markeringar. Pröva med ett nytt kort. ⇒ Kontrollera att Resistor 33k Ohm inte är sönder. Se avsnitt XXXXX
	⇒ Kortläsaren EMC-30 visar markeringar men, räknar ej ner och startar ej dispenseringen.	⇒ Kontrollera den mekaniska brytaren i läsenheten att den ej är sluten.

Figur 14 Felsökningsschema betalningsmedel.

5.5 Funktionsprov

Efter reparation eller underhåll skall den aktuella funktionen testas genom att köra maskinen med frontluckan öppen, erlägga betalning och studera att maskinen fungerar som önskat.

6 Installation

6.1 Intrimning

Maskinen provkörs och trimmas in innan leverans. I samband med detta justeras alla parametrar enligt kundens beställning.

Syftet är att verifiera att produkten som helhet svarar mot de från början uppställda kundönskemålen samt att förhindra att felaktiga produkter kommer ut på marknaden.

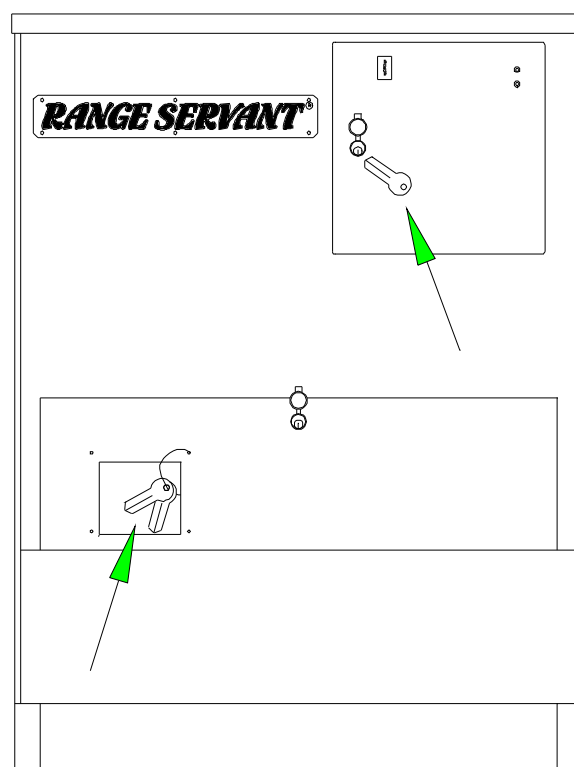
6.2 Uppackning och montering

Placera golfbollsautomaten på ett fast och horisontellt underlag för bästa funktion.

Maskinen placeras med fördel under tak samt att endast fronten på bollautomaten är tillgänglig för allmänheten. Är maskinen kortopererad skall den stå under tak för att garantin skall gälla.

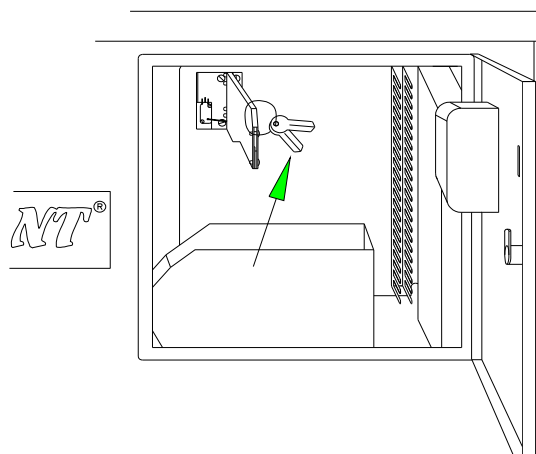
Tag loss nycklarna som är knutna i ett av frontens hål för utkasthuvan.

Nycklarna är identiska och passar till elskåpet (se bild vid pil).



Figur 15: Nycklar vid leverans

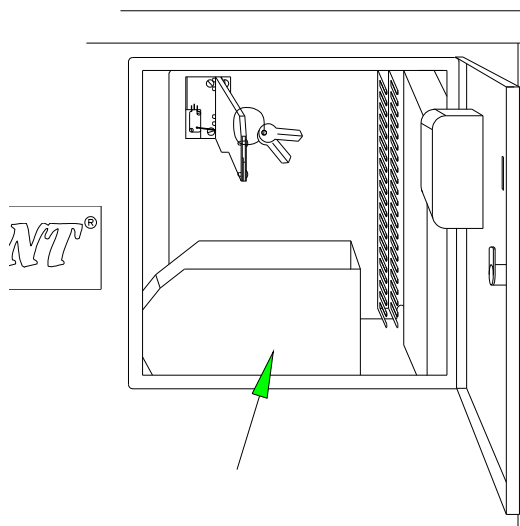
Inuti elskåpet finns fyra nya identiska nycklar som passar till locket och frontluckan.



Figur 16: Nycklar i elskåp.

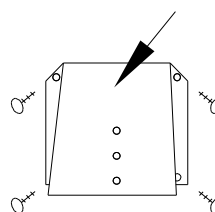
Öppna Bollautomatens lock och plocka ut kartongen innehållande en utkasthuva, det antal polletter ni beställt med maskinen och eventuella tillbehör.

Placera plastlådan i elskåpet så att polletterna faller direkt ner i lådan. Om maskinen är både pollett- och mynt- opererad medföljer två plastlådor för direkt sortering av betalningsmedlen.



Figur 17: Placering av plastlåda.

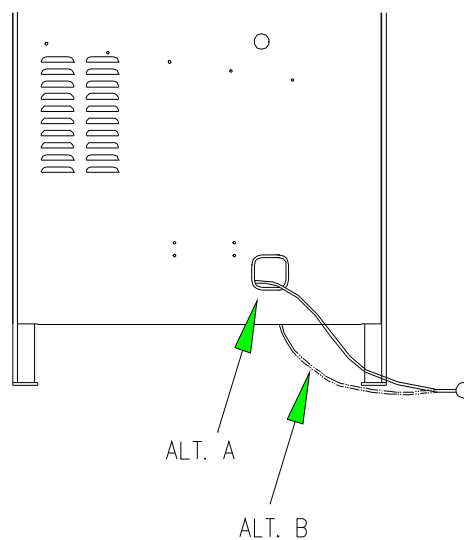
Skruva fast utkasthuvan över utkasthålet på framsidan av maskinen.



Figur 18: Montering av utkasthuva.

Elkabeln ligger på botten av maskinen och dras ut genom hål i sidan eller botten.

OBS! anslut ej kabeln förrän maskinen är startklar.

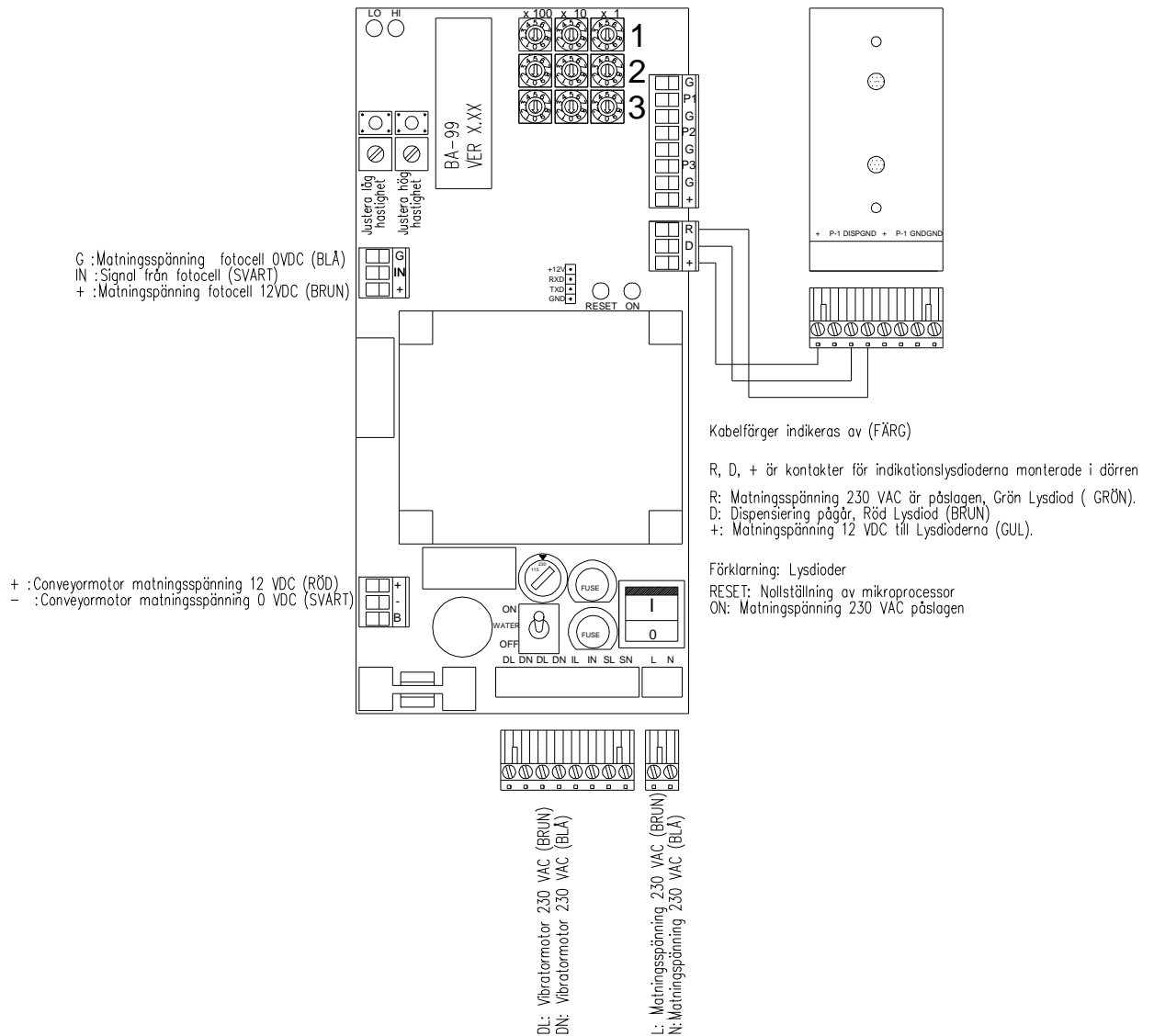


Figur 19: Anslutning av elkontakt.

6.3 Installation, Kopplingschema

För en säker och tillförlitlig funktion i systemet krävs det en grundlig installation.

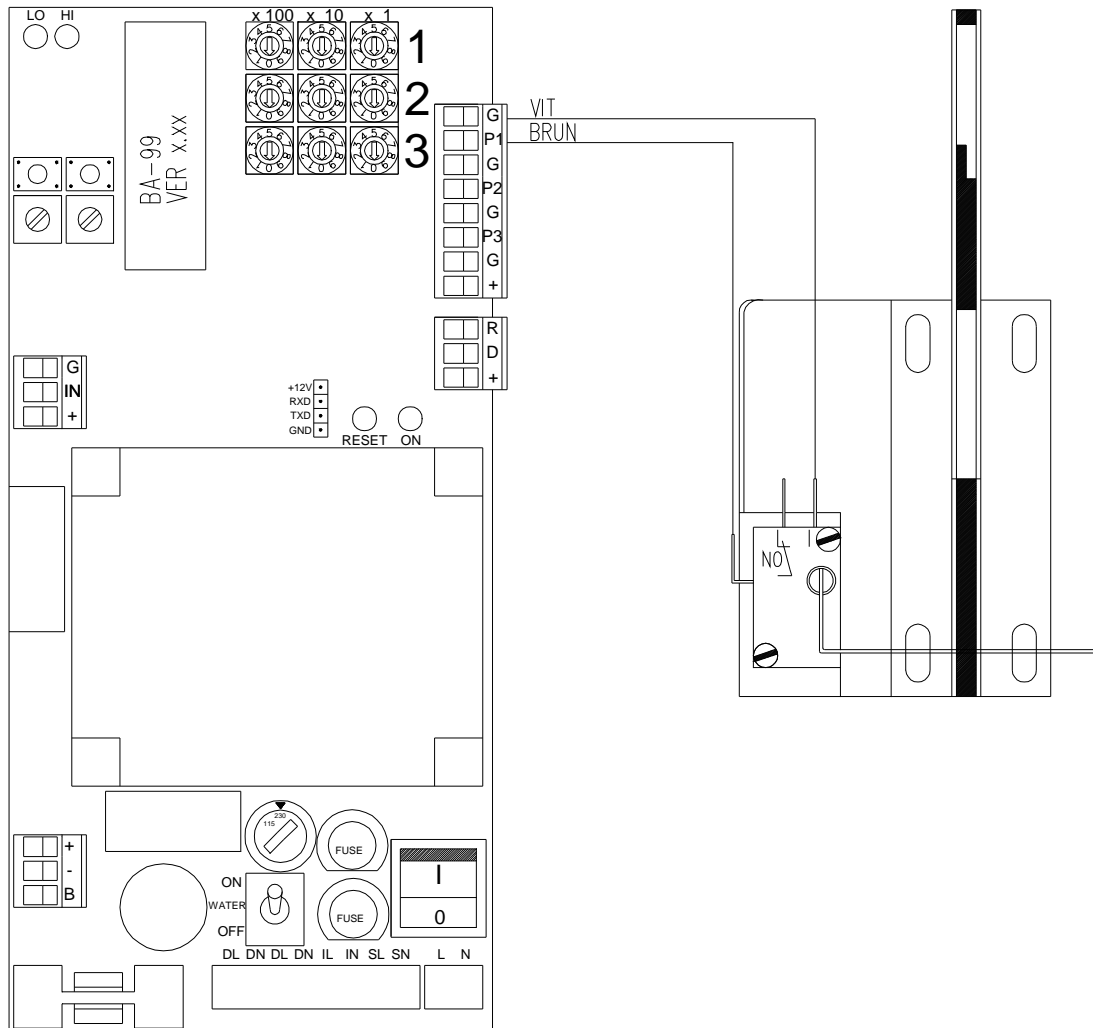
6.3.1 Kopplingschema för inkoppling av BA-99 till Bollautomaten



Figur 20: Kopplingschema för inkoppling av bollautomaterna model RS-Ultima 8/12/20/45.

6.3.2 Inkoppling av Betalningssystem

6.3.2.1 Pollett

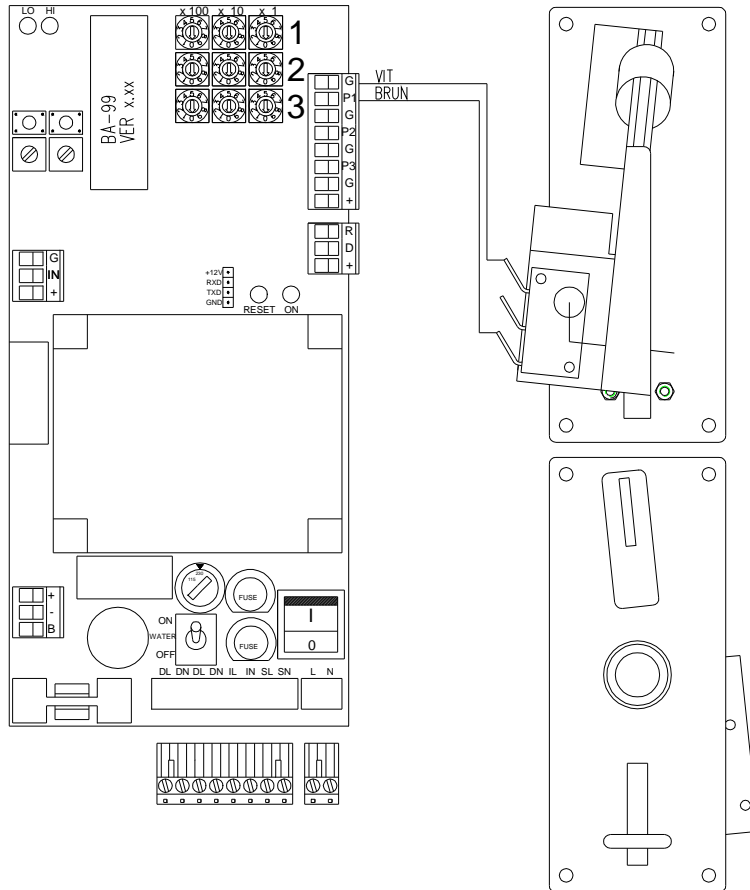


Figur 21: Inkoppling av Range Servant Pollett kontroll.

Mikrobrytaren för pollettkontrollen ska vara kopplad **NO**, Normally Open.

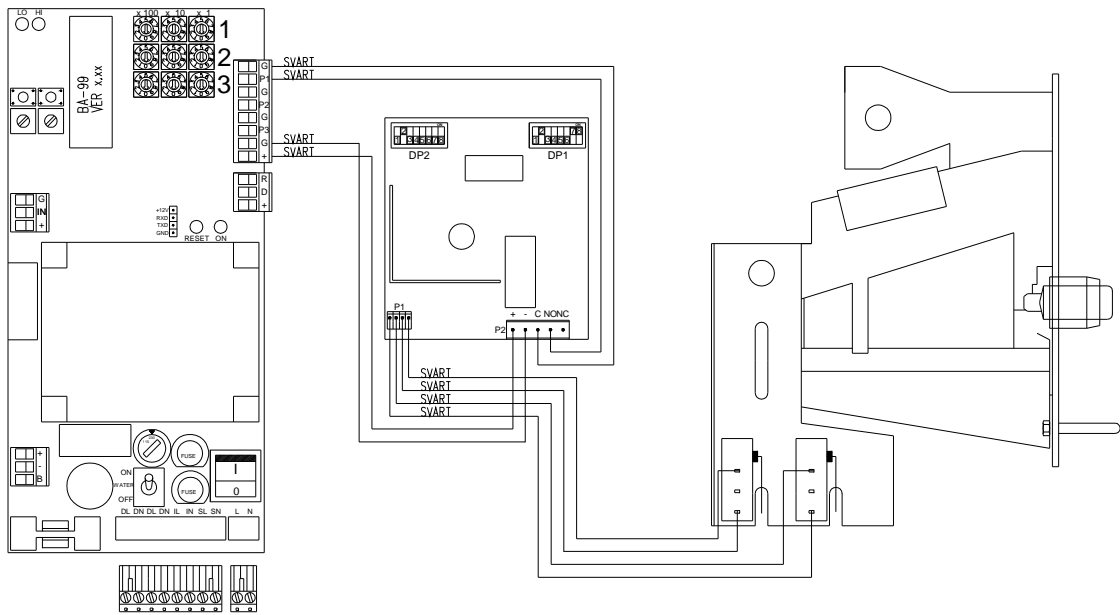
6.3.2.2 Mekanisk Myntkontroll

Den mekaniska myntkontrollen kopplas på samma sätt som pollettkontrollen, se 6.3.2.1 Pollett



Figur 22 Inkopplingschema mekanisk kontroll ett mynt

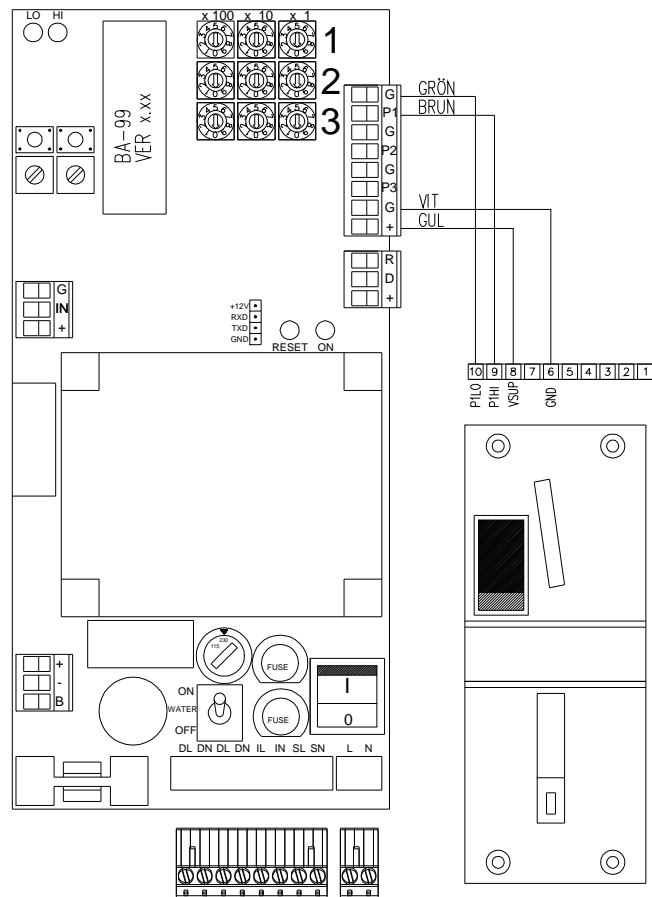
6.3.2.3 Mekanisk mynt kontroll med adderande kretskort



Figur 23 Inkopplingschema 2-Mynt+adderande kretskort.

F

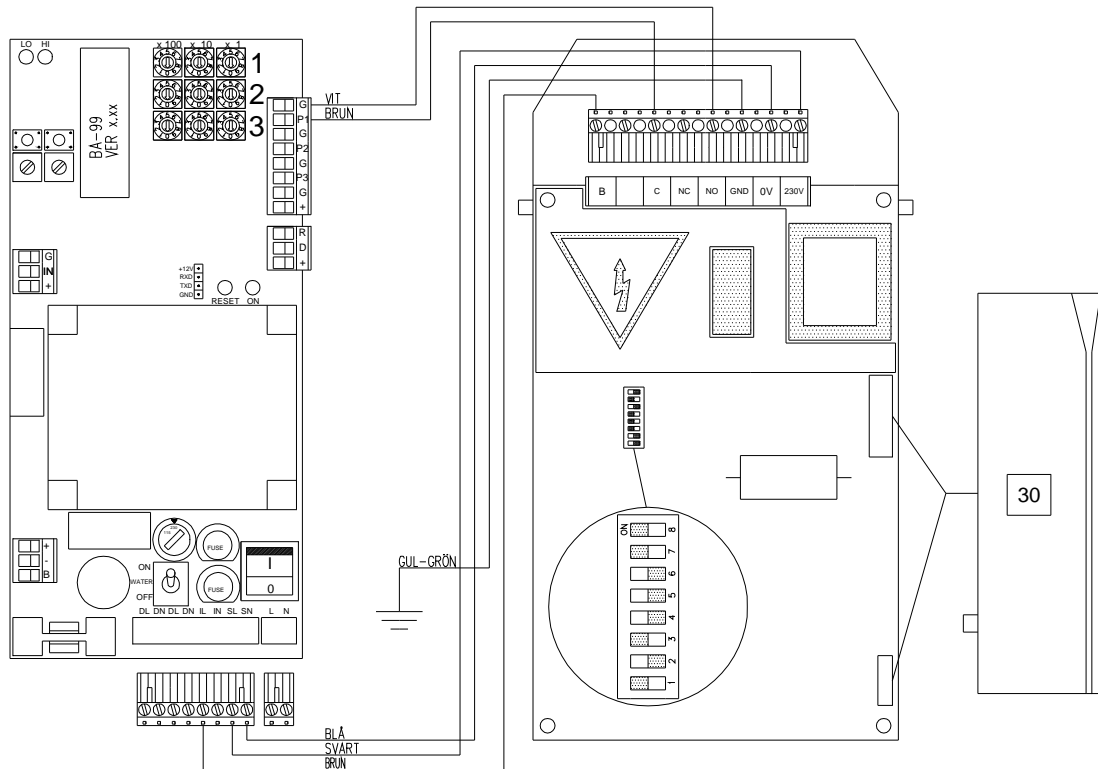
6.3.2.4 Elektronisk Myntkontroll (Mars® Cashflow 340)



Figur 24: Koppling av myntkontrollen Mars® Cashflow 340.

Cashflow 340 är av typen totalisator vilket fungerar enligt följande. Efter att ett för inställt internt pris har uppnåtts skickas det en signal till bollautomatens styr system som påbörjar dispenseringen.
Tolv olika typer av mynt/polletter kan programmeras.

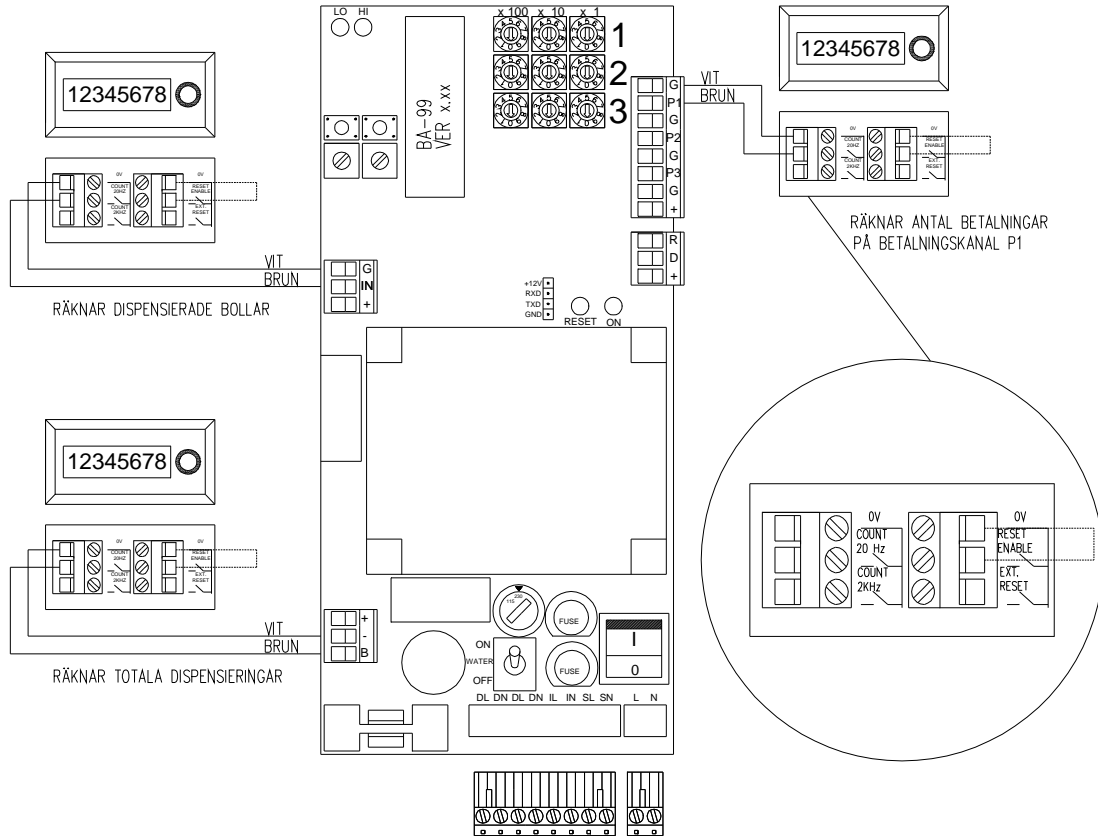
6.3.2.5 Magnetkortsläsare EMC-30



Figur 25: Kopplingschema för kortläsaren EMC-30.

Kortläsaren använder sig av förprogrammerade magnetkort som lagrar upp till 30 uttag. Magnetkorten programmeras av Range Servant.

6.3.2.6 Räkneverk



Figur 26 Inkopplingsschema för räkneverk.

6.3.3 Kablar

OBS! Inga kablar får bytas i bollmaskinen utan Range Servant samtycke.

6.3.3.1 Kabel Specifikationer

Enhet	Kabel Typ
Strömförsörjning	RKK 3x0.75mm ²
Motor (Dispensering)	RKK 2x1mm ²
Fotocell	LIYY 4x0.22mm ²

6.3.3.2 Strömförsörjning

Alla maskiner kan matas med 230/115 VAC +/- 10% 50-60Hz.

7 Reservdelar

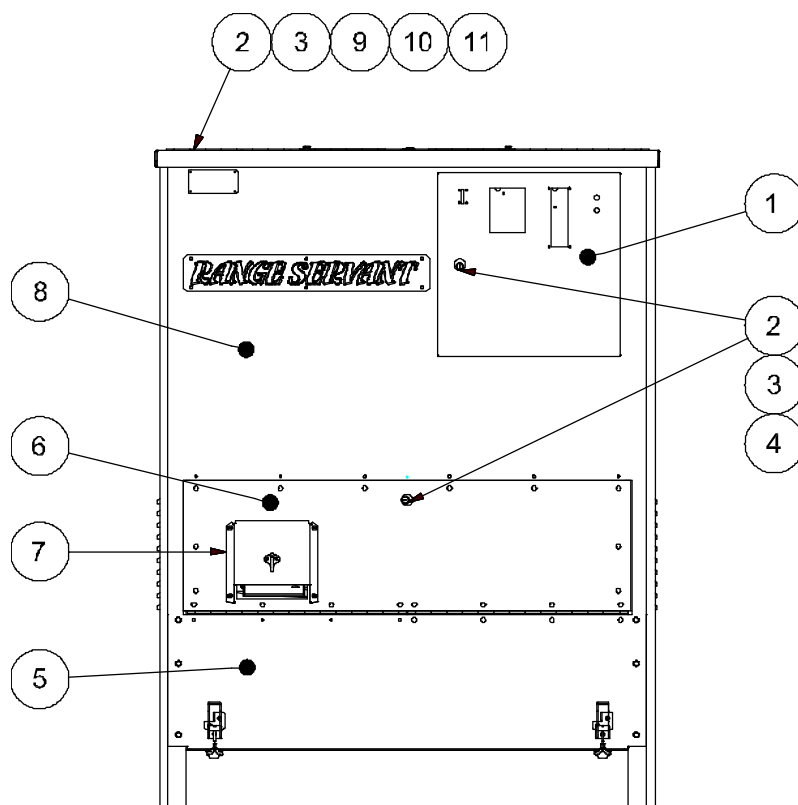
Kapitlet innehåller ritningar enligt uppställningen nedan. På dessa ritningar beskrivs Reservdelars benämning och lokalisering.

Siffror i tabellen anger antal av detaljen på respektive maskin.

() = Tillvalsutrustning är markerat med siffror inom parentes.

- = Alternativet markerat med "-" är beroende av kundens utrustningsval.

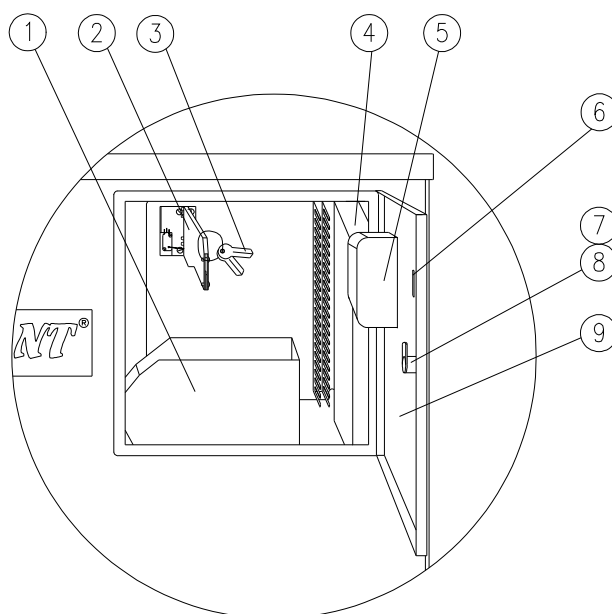
7.1 Exteriör



Figur 27: Vy framifrån

Pos.	Art. Nr.	Beteckning	Ultima-8	Ultima-12	Ultima-20	Ultima-45
1	-	Lucka till elskåp	1	1	2	2
2	101900	Lås på elskåp, frontlucka och lock	1	1	2	2
3	101950	Låsbygel på frontlucka och lock	1	1	2	2
4	101960	Låsbygel på lucka till elskåp	1	1	2	2
5	DJM1505	Nedre frontplåt	1	1	2	2
6	DJM1506	Frontlucka	1	1	2	2
7	102000	utkasthuva	1	1	2	2
8	DJM1504	Övre frontplåt	1	1	2	2
9	106610	Främre lockhalva	1	1	1	1
10	106550	Gångjärn till lock	1	1	2	2
11	106500	Bakre lockhalva	1	1	-	-

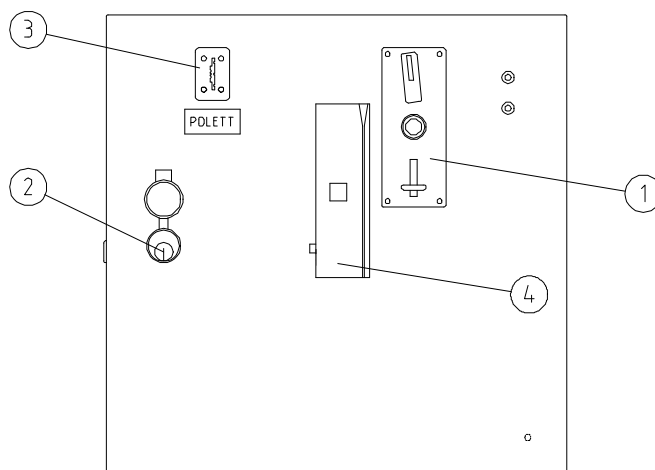
7.2 Elskåp



Figur 28: Elskåp

Pos.	Art. Nr.	Beteckning	Ultima-8/12	Ultima-20/45*
1	109410	Pollettlåda, liten	1	1
1	109400	Pollettlåda, stor	(1)	(1)
2	108600	Pollettkontroll	1	1
3	101920	Reservnyckel	-	-
4	930125	Kretskort BA-99	1	1
5	-	Myntkontroll	-	-
6	-	Pollettinkast	-	-
7	101900	Lås	1	1
8	101960	Låsbygel på lucka till elskåp	1	1
9		Lucka till elskåp	1	1

() = Tillvalsutrustning är markerat med siffror inom parentes.



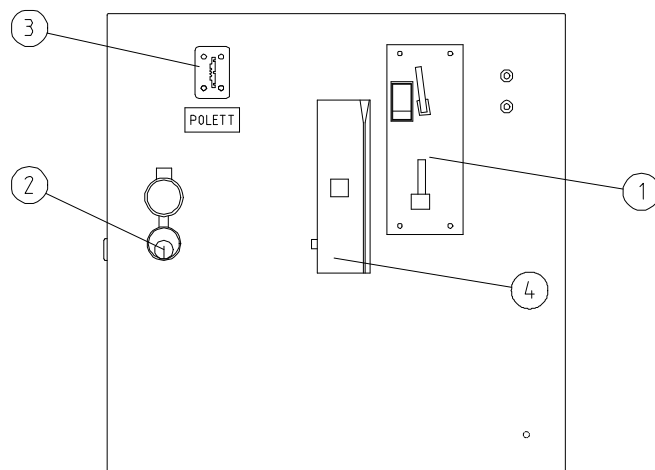
Figur 29: Elskåp, polett, kortläsare och mekanisk myntkontroll

7.2.1 Luckan till elskåpet vid mekanisk myntkontroll

Pos.	Art. Nr.	Beteckning	Ultima-8/12	Ultima-20/45*
1	OKA0000	Mekanisk myntkontroll	(1)	(1)
2	101900	Lås	1	1
3	-	Pollettbricka för aktuell pollettyp	1	1
4	108000	Kortläsare EMC-30	(1)	(1)

() = Tillvalsutrustning är markerat med siffror inom parentes.

* antal gäller per sida



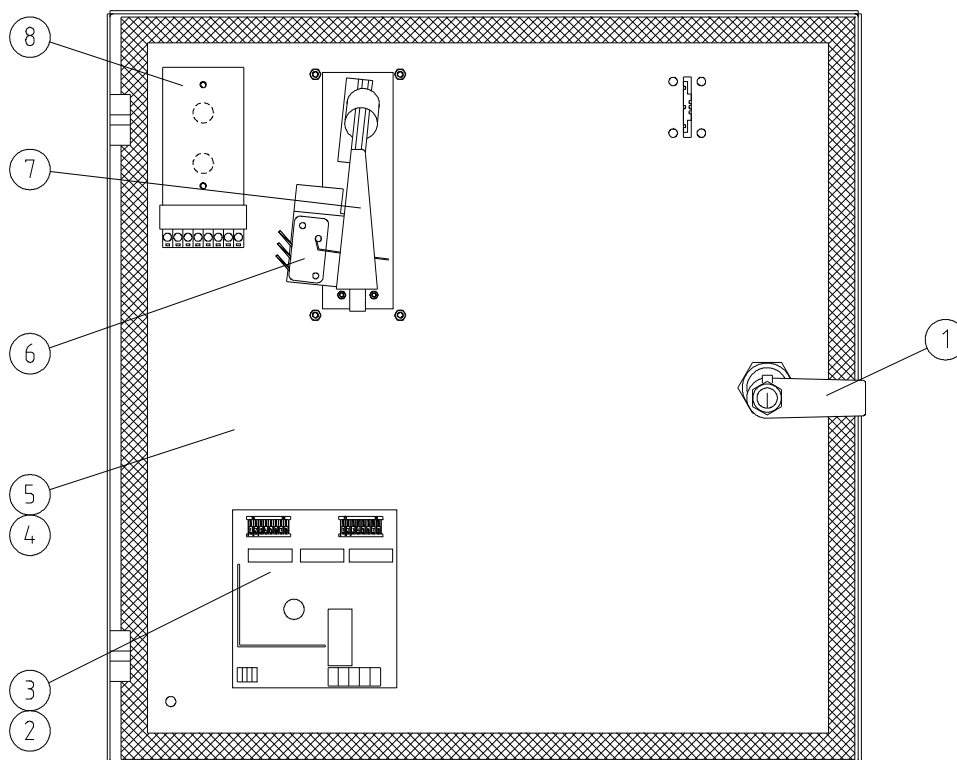
Figur 30: Elskåp, polett, kortläsare och elektronisk myntkontroll

7.2.2 Luckan till elskåpet vid elektronisk myntkontroll

Pos.	Art. Nr.	Beteckning	Ultima-8/12	Ultima-20/45*
1	107900	Elektronisk myntkontroll	(1)	(1)
2	101900	Lås	1	1
3	-	Pollettbricka för aktuell pollettyp	1	1
4	108000	Kortläsare EMC-30	(1)	(1)

() = Tillvalsutrustning är markerat med siffror inom parentes.

* antal gäller per sida



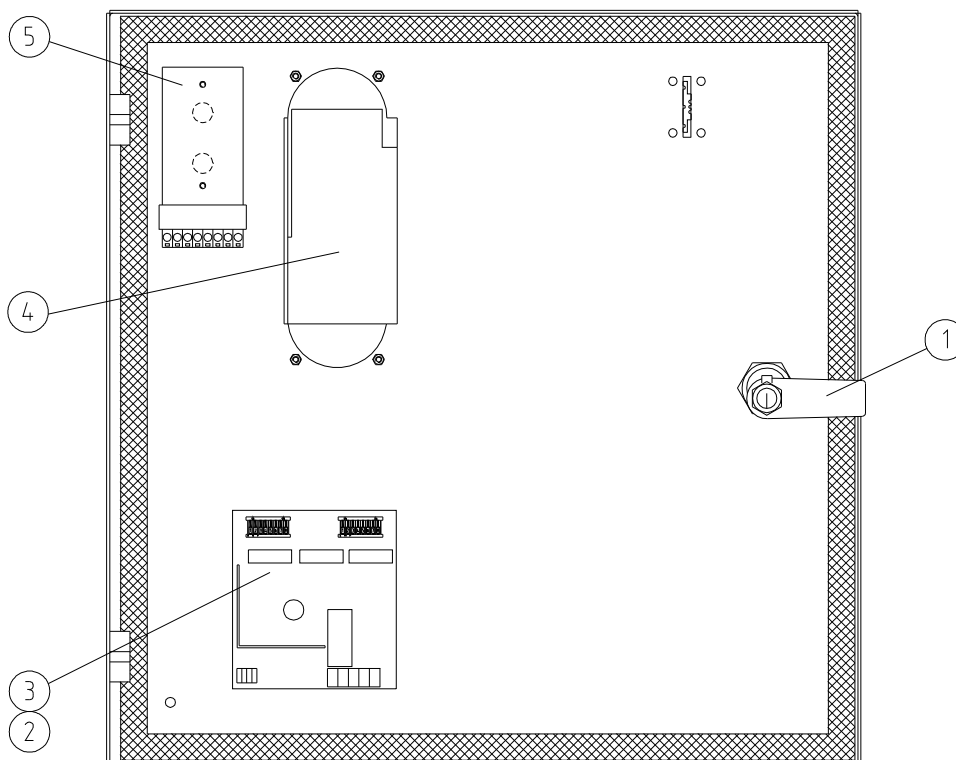
Figur 31: Insidan på luckan till elskåpet vid mekanisk myntkontroll

7.2.3 Insidan på luckan till elskåpet vid mekanisk myntkontroll

Pos.	Art. Nr.	Beteckning	Ultima-8/12	Ultima-20/45*
1	10 1900	komplett lås	(1)	(1)
2	10 7800	kretskort 1/5, 2-myntsmekanism	(1)	(1)
3	10 7810	Kretskort 1/2, 2-myntsmekanism	(1)	(1)
4	10 7310	Lucka för pollett och 1-mynt	(1)	(1)
5	10 7320	Lucka för pollett och 2-mynt	(1)	(1)
6	10 7720	Mikrobrytare	(1)	(1)
7	10 7700	Myntkontroll, 1-mynt	(1)	(1)
7	10 7710	Myntkontroll, 2-mynt	(1)	(1)
8	930295	Kretskort med lysdioder LED –99	1	1

() = Tillvalsutrustning är markerat med siffror inom parentes.

* antal gäller per sida



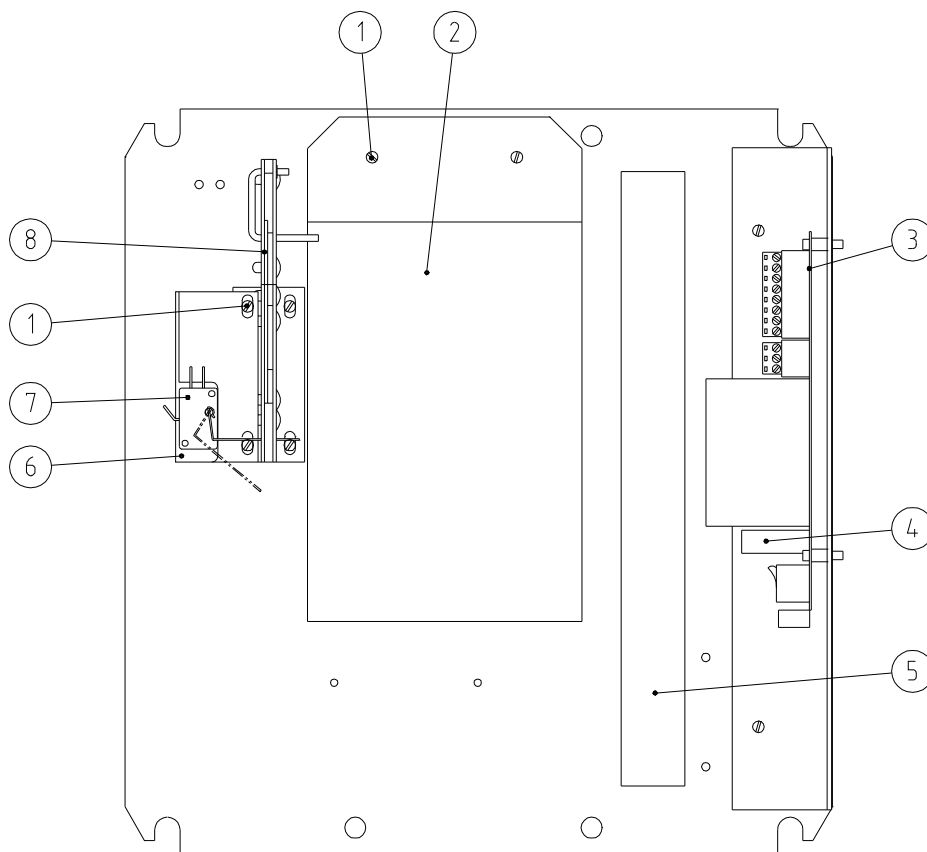
Figur 32: Insidan på luckan till elskåpet vid elektronisk myntkontroll

7.2.4 Insidan på luckan till elskåpet vid elektronisk myntkontroll.

Pos.	Art. Nr.	Beteckning	Ultima-8/12	Ultima-20/45*
1	10 1900	komplett lås	1	1
2	10 7800	kretskort 1/5, 2-myntsmekanism	(1)	(1)
3	10 7810	kretskort 1/2, 2-myntsmekanism	(1)	(1)
4	107901	Elektronisk myntkontroll, Cashflow 340	(1)	(1)
5	930295	Kretskort med lysdioder LED-99	1	1

() = Tillvalsutrustning är markerat med siffror inom parentes.

* antal gäller per sida



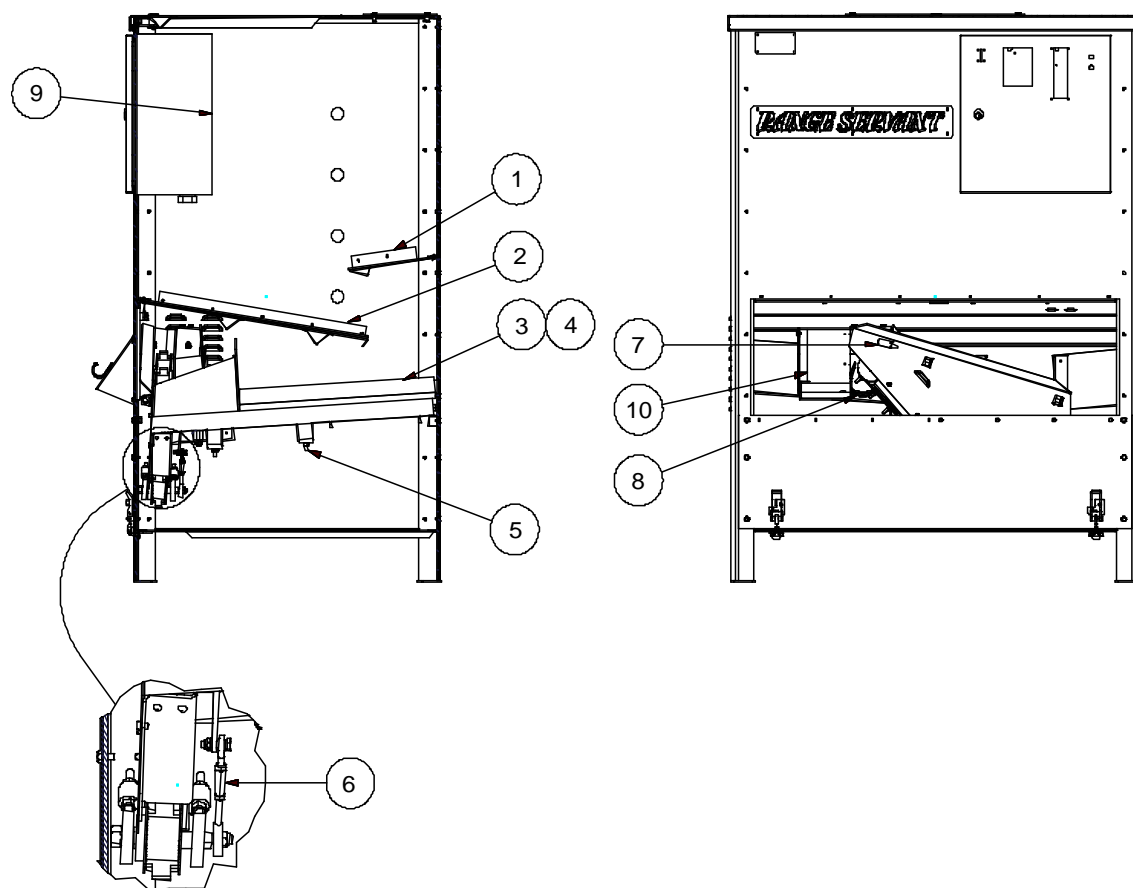
Figur 33: Inuti elskåp, EMC-30 kortläsare

7.2.5 Inuti elskåpet, EMC-30 kortläsare

Pos.	Art. Nr.	Beteckning	Ultima-8/12	Ultima-20/45*
1	01 5020	skruvar	(2)	(2)
2	10 8000	kortläsare	(1)	(1)
3	93 0235	Kretskort BA-99	(1)	(1)
4	10 9310	Säkring (2,5A250V)	(2)	(2)
5	10 9500	kabelränna	(1)	(1)
6	10 8880	hållare till microbrytare	(1)	(1)
7	10 8900	komplett microbrytare	(1)	(1)
8	10 8600	pollettmekanism	(1)	(1)

() = Tillvalsutrustning är markerat med siffror inom parentes.
 * antal gäller per sida

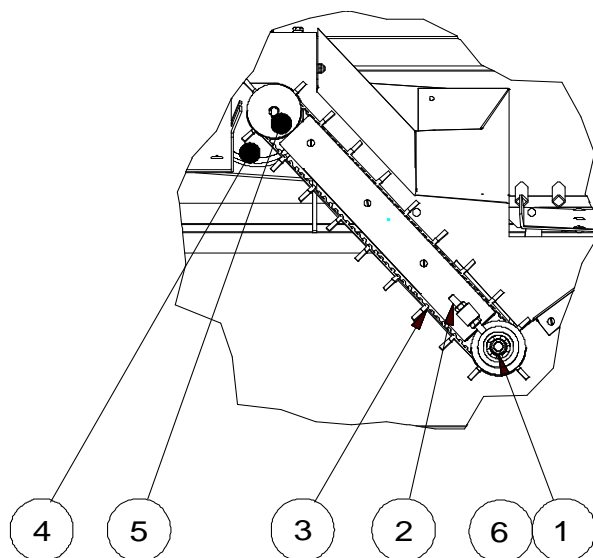
7.3 Interiör



Figur 34: Genomskäring

Pos.	Art. Nr.	Beteckning	Ultima-8	Ultima-12	Ultima-20	Ultima-45
1	182600	Övre innerplåt	1	1	2	2
2	182700	Nedre innerplåt	1	1	2	2
3	DJM0033	Vänster gallerplåt	1	1	2	2
4	DJM0034	Höger gallerplåt	1	1	2	2
5	DJA0004	Vibrationsdämpare	1	1	2	2
6	DJM0057	Länkarm	1	1	2	2
7	930218	Fotocell, räknare	1	1	2	2
8	DJA0003	Drivmotor	1	1	2	2
9	-	Elskåp	1	1	2	2
10	DJM0080	Utkastplåt	1	1	2	2

7.3.1 Galler



Figur 35: Vy av Galler med öppen frontlucka

Pos.	Art. Nr.	Beteckning	Ultima-8	Ultima-12	Ultima-20	Ultima-45
1	DJM0054	Axel för transportbandsrulle	1	1	2	2
2	DJM0055	Spännskruv	2	2	4	4
3	DJA0006	Transportband	1	1	2	2
4	DJA0003	Drivmotor	1	1	2	2
5	DJM0048	Övre Transportbandsrulle	1	1	2	2
5	DJM0029	Nedre Transportbandsrulle	1	1	2	2

8 Återförsäljare och representanter

Denna förteckning innehåller uppgifter ni behöver för att kontakta närmaste Range Servant företag.

Förändringar uppdateras på vår hemsida <http://www.rangeservant.com>

8.1 Huvudkontor

Sverige

Range Servant AB

Skallebackavägen 11

SE 302 41 HALMSTAD

Telefon: +46 35 10 92 40

Fax: +46 35 10 82 20

E-Mail: sales@rangeservant.com

8.2 Din Återförsäljare



**MADE IN
SWEDEN**

since 1986

Founded in Halmstad, Sweden in 1986, Range Servant's founder, Jordan Knez, saw a need to improve equipment for the golf industry. Using sustainability and durability as guiding principles, he combined his enthusiasm for golf and technical expertise to develop Sweden's first ball dispensers, washers, and ball pickers. In the early 90's, Range Servant expanded to the United States and developed a distributor network around the world. In 2023 we finally expanded into the UK with our own company. Range Servant handles nearly 10 billion balls annually and are considered the market leader in driving range equipment.

Range Servant produces and sells driving range equipment and solutions that manage the picking, washing, dispensing, and overall handling of golf balls. Each customer is unique, and we are always happy to assist with technical support, spare parts, installation, and project management. Range Servant offers a wide variety of accessories to round out a complete catalog of high-quality range equipment.

**Our goal is to inspire the golfer to hit more balls
and to help the range owner operate a carefree
and more profitable business.**

RANGE SERVANT[®]

RANGE SERVANT AB | Skallebackavägen 11 | SE-302 41 Halmstad | Sweden
Phone: +46 35 10 92 40 | support@rangeservant.com | www.rangeservant.com

