



BALLAUTOMAT

RS-4 | RS-8 | RS-12 | RS-20 | RS-45

INHALTSVERZEICHNIS

1	<u>Allgemeine Angaben</u>	5
1.1	Vorwort	5
1.2	EG-Konformitätsbescheinigung	6
1.3	Beschreibung	7
1.3.1	Der Ballautomat	7
1.3.2	Das Ball Management System	7
1.4	Identifikation	7
1.5	Technische Daten	8
2	<u>Sicherheitsbestimmungen</u>	9
2.1	Allgemeines	9
2.2	Übereinstimmung mit zwingenden Erfordernissen	9
2.3	Verbleibende Risiken	9
2.4	Zulässige Anwendung	10
2.5	Unzulässige Anwendung	10
2.6	Notsituationen	11
2.6.1	Feuer	11
2.7	Betriebssicherheit	11
3	<u>Handhabung</u>	12
3.1	Voraussetzungen	12
3.2	Steuersystem BA-99	12
3.2.1	BA-99 Steuersystem, Einführung	12
3.2.2	Erste Schritte	13
3.3	Zahlungsmittel und Preise	14
3.3.1	Range Servant® -Marken	14
3.3.2	Mechanische Münzkontrolle	15
3.3.3	Elektronische Münzkontrolle Cashflow 340:	17
3.3.3.1	Änderung von Preisen, Blockierung von Münzen etc. Cashflow 340:	17
3.3.4	Manueller Magnetkartenleser (EMC-30):	19
4	<u>Aufbau und Funktion</u>	20
4.1	Allgemeines	20
4.1.1	Außenseite	21
4.1.2	Innenraum	22
4.2	Beschreibung der einzelnen Bestandteile	23
4.2.1	Gitter-Rost	23

4.2.2	Zahlungsmittel	23
5	<u>Wartung</u>	24
5.1	Pflege	24
5.2	Periodische Wartung	24
5.3	Wartungsintervalle und -Anweisungen	24
5.4	Fehlersuche und Reparatur	26
5.5	Funktionsprüfung	28
6	<u>Installation</u>	29
6.1	Fabrikseitige Überprüfung und Einstellung	29
6.2	Installation des Ballautomats	29
6.2.1	Anzahl der Bälle, die bei jeder Zahlungsvorgang ausgegeben werden können	32
6.3	Installation des Steuersystems, Schaltpläne	33
6.3.1	Schaltplan für Anschluß von BA-99 an den Ballautomaten	33
6.3.2	Schaltung der Zahlungssysteme	34
6.3.2.1	Markenkontrolle	34
6.3.2.2	Mechanische Münzkontrolle	35
6.3.2.3	Mechanische Münzkontrolle mit Additionskarte	35
6.3.2.4	Elektronische Münzkontrolle (Mars® Cashflow 340)	36
6.3.2.5	Magnetkartenleser EMC-30	37
6.3.2.6	Zählwerk	38
6.3.3	Verkabelung	38
6.3.3.1	Kabelspezifikationen	38
6.3.3.2	Stromversorgung	38
7	<u>Ersatzteile</u>	39
7.1	Außenseite	40
7.1.1	Aussen RS-4	40
7.1.2	Aussen RS-8	41
7.1.3	Aussen RS-12	42
7.1.4	Aussen RS-20	43
7.1.5	Aussen RS-45	44
7.2	Schaltschrank	45
7.2.1	Tür zum Schaltschrank bei mechanischer Münzkontrolle	46
7.2.2	Tür zum Schaltschrank bei elektronischer Münzkontrolle	46
7.2.3	Innenseite der Tür zum Schaltschrank bei mechanischer Münzkontrolle	47
7.2.4	Innenseite der Tür zum Schaltschrank bei elektronischer Münzkontrolle	48
7.2.5	Innenseite Schaltschrank, EMC-30 Kartenleser	49
7.3	Innenraum	50
7.3.1	Gitter-Rost	51
7.3.2	Gitter im Innern des Ballautomats, Seitenansicht	51
7.3.3	Gitter im Innern des Ballautomats, Ansicht von oben	52

8 Vertreter und Händler **53**

8.1 Hauptverwaltung **53**

8.2 Ihr Distributeur **53**

Title:	Br03rs-4_8_12_20_45-T.doc
Prepared by:	Johan Carlsson
Date:	29.06.2007
Number of words:	6623
Version:	13

1 Allgemeine Angaben

1.1 Vorwort

Wir gratulieren Ihnen zum Kauf Ihres neuen Range Servant Automaten. Sie haben eine gute Wahl getroffen! Sie haben sich nicht nur für einen außergewöhnlichen, beinahe wartungsfreien Ballautomaten mit modernster Technik entschieden, sondern für höchste Qualität. Eine Qualität, die von uns durch moderne Produktionstechniken, ausgewählte Materialien und unsere verantwortungsbewußten Mitarbeiter sichergestellt wird.

Diese Gebrauchsanleitung enthält alle Informationen, die benötigt werden, um die Pflege und Handhabung des Automaten voll und ganz zu verstehen.

Lesen Sie die Anleitung vor Inbetriebnahme des Automaten durch. Diese Regel nicht zu befolgen, kann zu Personen- oder Sachschäden führen. Dies ist auch in vielen Fällen Voraussetzung, um den Anspruch auf Range Servants Garantie geltend zu machen. Jede Person, die den Automaten bedienen soll, muß vorher die Anleitung lesen.

Kein Teil dieses Buches darf ohne schriftliche Genehmigung von Range Servant reproduziert werden.

Der Automat hat ein Jahr Garantie. Lesen Sie die Garantiebedingungen sorgfältig durch und verwahren Sie diese an einem sicheren Ort. Sollten Sie irgendwelche Fragen haben oder falls Probleme auftreten, wenden Sie sich bitte an Ihren Vertragshändler.

EIN JAHR GARANTIE

Die Range Servant AB gewährt für den Zeitraum eines Jahres ab Auslieferung von der Fabrik eine Garantie für Material und Funktion des nachstehend spezifizierten Produktes von RANGE SERVANT. Diese Garantie-Verpflichtung gilt reparierten und ersetzten Teilen und ist drei Monate lang gültig. Diese Verpflichtung gilt nur dem ursprünglichen Käufer gegenüber und ausschließlich für Teile, die der Hersteller nach Prüfung für mangelhaft befunden hat. Reparatur und Ersatz von Teilen sind von einem durch den Hersteller bevollmächtigten Vertreter zu bewerkstelligen. Des weiteren gewährleistet der Hersteller, dass die gelieferte Ausrüstung der angegebenen Produktbeschreibung entspricht. **DIE IN DIESER VEREINBARUNG SPEZIFIZIERTEN VERPFLICHTUNGEN STELLEN DIE EINZIGE HAFTUNG DES HERSTELLERS GEGENÜBER DEM KÄUFER DAR. DER HERSTELLER LEHNT JEGLICHE BINDUNG AN ZUSAGEN, DIE AUSSERHALB DIESER GARANTIEBESTIMMUNGEN GELEISTET WORDEN SIND, AB.** Der Hersteller lehnt zudem jegliche Haftung für Zusagen ab, die im Zuge des Verkaufs von außenstehenden Personen gemacht werden können. Die Garantie gilt nicht für Ausrüstungen, an denen Reparaturen oder Ersatz von Teilen durch Personen/Betriebe, die nicht vom Hersteller hierzu bevollmächtigt sind, vorgenommen worden sind. Auch bei zweckfremder Anwendung der Ausrüstung, bei Beschädigung aufgrund von mangelhafter Wartung oder Unfall sowie bei Bedienung, die im Widerspruch zur beiliegenden schriftlichen Gebrauchsanleitung steht, erlischt der Garantieanspruch. Der Hersteller ist schließlich von jeglicher finanziellen Haftung für jede Art von Schaden befreit, der in Verbindung mit Verkauf und Reparatur der Ausrüstung auftreten kann sowie für Schäden, die im Zuge der Anwendung Dritten entstehen können.

1.2 EG-Konformitätsbescheinigung

Gemäß EG-Maschinenrichtlinie 89/392/EWG, Anlage 2A

Hersteller:

RANGE SERVANTTM

Range Servant AB
Skallebackavägen 11
SE- 302 41 HALMSTAD
Sweden

Repräsentant:

(Auszufüllen von dem in der EG ansässigen Repräsentanten)

.....
Firma

.....
Adresse

.....
Telefon-Nummer

Versichert hiermit, daß: Ballautomat

Maschine

.....
Typ

.....
Seriennummer, Produktionsnummer u.s.w.

A) wurde übereinstimmend mit der RICHTLINIE DES RATS 89/392/EWG vom 14 Juni 1989 über die Annäherung der Maschinen-Gesetzgebung der Mitgliedsstaaten hergestellt, mit dem besonderen Hinweis auf den Anhang 1 der Richtlinie über wesentliche Gesundheits- und Sicherheitsanforderungen im Zusammenhang mit der Konstruktion und Herstellung von Maschinen, geändert durch die RICHTLINIE DES RATS 91/368/EWG vom 20 Juni 1991 über die Änderung der Richtlinie 89/392/EWG zu der Annäherung der Maschinen-Gesetzgebung der Mitgliedsstaaten.

B) (Auszufüllen falls zutreffend)

wurde übereinstimmend mit den folgenden Bestimmungen, Richtlinien u.s.w. hergestellt:

C) (Angabe von C bedeutet, daß die Anforderungen aus A als erfüllt angesehen werden)

daß die harmonisierten Standards 292-1, 292-2 und 292-2A (oder Teile daraus) erfüllt wurden.

D) (Auszufüllen falls zutreffend)

wurde übereinstimmend mit den folgenden nationalen Standards und technischen Spezifikationen hergestellt:

Halmstad

Datum

Elvis Knez

Geschäftsführer

Unterschrift

1.3 Beschreibung

1.3.1 Der Ballautomat

Der Ballautomat von Range Servant kann entweder als Einzelmaschine oder als Teil eines automatisierten Ballhandlingssystems (Ball Management System) eingesetzt werden.

Die anwenderfreundlichen Ballautomaten sind an mehreren Zahlungsmethoden angepasst und geben dem Spieler schnell und zuverlässig die gewünschte Anzahl Bälle heraus. Der Preis kann differenziert festgelegt werden, und verschiedene Zahlungsmittel können parallel benutzt werden. Der Benutzer kann selbst die gewünschte Anzahl Bälle pro Zahlung einstellen. Die Handhabung ist schonend, und ausschließlich intakte Bälle werden an den Spieler ausgegeben.

1.3.2 Das Ball Management System

Range Servant liefert ein komplettes, flexibles System für jegliche Ballhandling auf dem Driving Range - das Ball Management System. Der Ballautomat kann beispielsweise mit einem effektiven, umweltfreundlichen Ballwaschsystem vervollständigt werden und die gereinigten Golfbälle mittels eines Ballhebers (Elevator), Förderbands oder Blas-Systems zwischen Ballwaschanlage und Ballautomat transportiert werden. Um die Bälle vom Driving Range wieder einzusammeln wird vorzugsweise der Range Servant Ballsammler benutzt. Der Kreis ist hiermit geschlossen und die manuelle Arbeit auf ein Minimum reduziert. Durch Kombination der spezifischen Voraussetzungen jedes Driving Ranges mit dem breiten Know-how unseres Unternehmens sind wir somit in der Lage, optimale Lösungen kundenspezifisch maßzuschneidern.

1.4 Identifikation

Bei jedem Kontakt mit Range Servant sollten Informationen zu Ihrem Automaten angegeben werden. Die Angaben finden Sie auf der Produktidentifikationsplakette, die gut sichtbar am Automaten angebracht ist. Die Plakette ist gut lesbar und dauerhaft angebracht und enthält die folgenden Angaben:

- Name und Anschrift des Herstellers
- CE-Marke
- Serien- oder Typenbezeichnung
- Eventuelle Seriennummer
- Baujahr

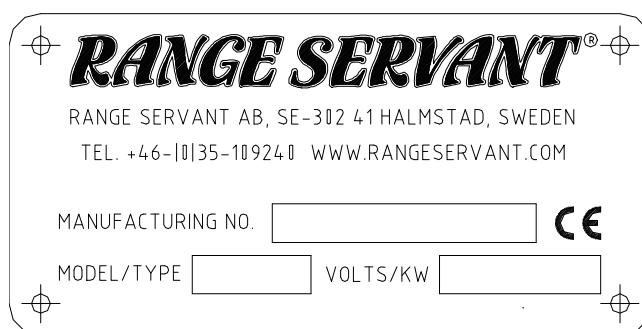


Abb. 1: Produkterkennungsschild

1.5 Technische Daten

Allgemeines	RS-4	RS-8	RS-12*	RS-20*	RS-45*
Kapazität (Bälle)	5 200	8 000	12 000	20 000	43 000
Einstellungsmöglichkeiten (Bälle / Umdrehungen)	9-17	9-17	9-17	9-17	9-17
Einstellungsmöglichkeiten (Bälle / Bezahlung)	1-999	1-999	1-999	1-999	1-999
Wasseranschluss	R 1/2"	R 1/2"	-	-	-
Min. Wasserdruck (bar)	1.96	1.96	-	-	-
Anschluss, Abflussleitung (mm)	75	75	-	-	-
Wasserverbrauch (L/varv)	0.5	0.5	-	-	-
Abmessungen:					
Höhe (mm)	1476	1476	2201	2201	2201
Höhe bei offener Klappe (mm)	1950	1950	-	-	-
Breite (mm)	1012	1012	1012	2022	2022
Tiefe (mm)	550	760	760	760	1520
Gewicht, mit Bällen (kg)		462	648	1112	XX
Gewicht, ohne Bälle (kg)	88	95	110	220	274
Elektrosystem:					
Netzzuleitung (V, 50 Hz)	230	230	230	230	230
Kontrollspannung (V, DC)	12	12	12	12	12
Motorenleistung, Antriebsmotor (W)	70	70	70	2x70	2x70
Betriebsbedingungen:					
Betriebstemperatur	+2 - +50°C				

- Ohne Ballreiniger und Ball-Elevator

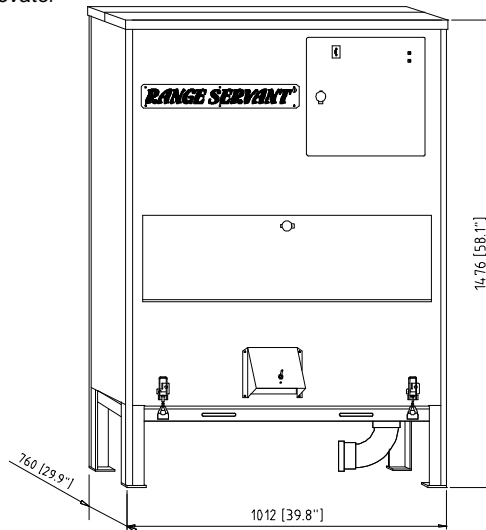


Abb. 2: Ballautomat RS-8.

Luftgetragener Lärm wurde an einem identischen Automaten unter normalen Arbeitsbedingungen gemessen.

Die gemessenen Werte geben die Höhe des Schalldruckpegels in einer Entfernung von 1 Meter vom Automaten und 1,6 Meter vom Boden bzw. Zugangsplattform an.

Schalldruckpegel am Automat (dB, Peak) 86

Schalldruckpegel am Automat (dB, A) 75

Der Hersteller behält sich das Recht auf Änderungen ohne vorherige Ankündigung vor.

Patente und Patentanfragen:

DE DE 3889445.9, ES 2052777, FR 88850056.8, GB 0328855, IT 25055BE/94, NL 88850056.8

2 Sicherheitsbestimmungen

2.1 Allgemeines

Schutzmaßnahmen bestehen aus einer Kombination von den Maßnahmen, die in der Konstruktionsphase ergriffen wurden und den Maßnahmen, die vom Anwender zu ergreifen sind. Die Maschine ist in ihrer Ausführung soweit wie möglich auf die vorgesehene Funktion ausgelegt. Sie kann eingestellt und gewartet werden, ohne für die Personen, die mit diesen Aufgaben betraut sind, Gefahren mit sich zu bringen, wenn diese Aufgaben entsprechend den in dieser Betriebsanleitung angegebenen Umständen ausgeführt werden.

Zweck der Schutzmaßnahmen ist die Beseitigung jeglicher Unfallgefahr während der Standzeit der Maschine, die auch die Montage und Demontage umfaßt, auch wenn die Unfallgefahren infolge abnormaler Situationen, die vorhersehbar sind, auftreten.

Unzulässiges Zubehör und ungeeignete Ersatzteile können zu Verletzungen und/oder Schäden an der Maschine mit verringerter Funktionssicherheit als Folge führen. Aus Sicherheitsgründen sollten Sie deshalb nur Zubehör von Range Servant und Originalersatzteile verwenden. Diese Zubehör- und Ersatzteile sind für die Maschine vorgesehen und auch, was die Sicherheit betrifft, von uns zugelassen.

Zubehör und Originalteile von Range Servant sowie diesbezügliche qualifizierte Beratung erhalten Sie bei allen Range Servant-Händlern. Sie führen fachgerechte Montagen aus und informieren über zulässige technische Änderungen.

Schäden, die durch unzulässiges Zubehör bzw. unzulässige Teile oder aufgrund unzulässiger technischer Änderungen entstehen, werden nicht von der Garantie erfaßt.

2.2 Übereinstimmung mit zwingenden Erfordernissen

In Hinsicht auf persönliche Sicherheit erfüllen die Range Servant Automaten für Ballhantierung die Sicherheitsvorschriften der EG-Maschinen-Richtlinie 89/392/EWG, geändert durch die Richtlinien 91/368/EWG, 93/44/EWG und 93/68/EWG, mit besonderem Hinweis auf den Anhang 1 der Richtlinie zu wesentlichen Gesundheits- und Sicherheitsanforderungen im Zusammenhang mit der Konstruktion und Herstellung von Maschinen, geändert durch Richtlinie 91/368/EWG. Außerdem ist den harmonisierten Standards 292-1, 292-2 und 292-2A (oder Teilen davon) entsprochen worden.

Die elektrische Ausrüstung ist in Übereinstimmung mit den Maschinensicherheitsvorschriften in der EG-Niederspannungsrichtlinie LVD/73/23/EWG, geändert durch Richtlinie 93/68/EWG.

2.3 Verbleibende Risiken

Es gibt Warnschilder die die Anwender vor den Risiken warnen, die durch die Konstruktion nicht ausgeschlossen - oder nicht ausreichend reduziert - werden konnten und gegen welche technische Schutzmaßnahmen nicht - oder nicht vollständig - effektiv sind. Die Schilder sind in der Sprache des Landes, in welchem der Automat benutzt wird, beschriftet und, auf Anfrage, in der Sprache, die von den Bedienern verstanden wird. Die Schilder sind gelb mit schwarzem Text. Die Schildergrößen sind darauf angepaßt, aus drei Metern lesbar zu sein.

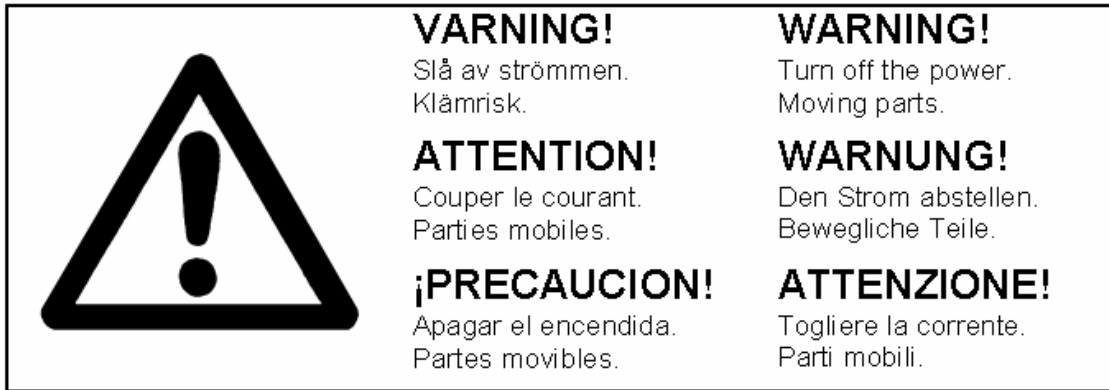


Abb. 3: Warnschild an der Frontklappe

- Bei allen Wartungs- und Reparaturarbeiten muß die Hauptstromzufuhr unterbrochen sein, so daß der Automat nicht gestartet werden kann. Der Hauptstromschalter befindet sich in der rechten unteren Ecke der Leiterplatte im Schaltschrank.



Abb. 4: Warnschild im Schaltschrank.

- Berühren Sie niemals die Leiterplatte oder andere elektrische Komponenten im Schaltkasten. Sie können angeschlossen sein und Verletzungen und/oder Sachschaden verursachen.
- Veränderungen an der Mechanik und dem elektrischen System dürfen nur nach Absprache mit Range Servant vorgenommen werden.

2.4 Zulässige Anwendung

Der Automat darf ausschließlich als Ausgabeautomat für Golfbälle genutzt werden. Für die bestmögliche Funktion dürfen die Bälle weder schmutzig noch beschädigt sein, da diese sonst leicht hängenbleiben und somit zu Verstopfungen im Automaten führen können.

Die Ausgabe darf nur dann anfangen, wenn der Automat gemäß den Anweisungen in dieser Gebrauchsanleitung installiert worden ist.

2.5 Unzulässige Anwendung

Bei Verwendung von Komponenten, die nicht von uns empfohlen werden bzw. von ungeeigneten Ersatzteilen für die Maschine, besteht die Gefahr von Verletzung und/oder Beschädigung der Maschine sowie Herabsetzung der Funktionssicherheit des Automats. Aus Sicherheitsgründen sind deshalb die von Range Servant empfohlenen Zubehör- und Ersatzteile zu verwenden. Sie sind für Ihre Maschine vorgesehen, von uns hinsichtlich der Sicherheit zugelassen und vom Hersteller geprüft. Schäden, die durch Zubehör bzw. Teile, die nicht von Range Servant geprüft worden sind, oder aufgrund unzulässiger technischer Änderungen entstanden sind, werden nicht von der Garantie erfaßt.

2.6 Notsituationen

2.6.1 Feuer

Bei Brand im Ballautomaten muß dieser durch Wasserspülung gelöscht werden. Sollte ein Brandherd in der elektrischen Ausrüstung entstehen, muß er mit einem Kohlendioxid-Löschgerät gelöscht werden.

2.7 Betriebssicherheit

Um eine erhöhte Betriebssicherheit und längere Lebensdauer zu erreichen, empfehlen wir:

- den Automaten auf einer stabilen und ebenen Unterlage aufzustellen,
- den Automaten zu überdachen und außerdem nur die Front des Ballautomaten für die Öffentlichkeit zugänglich zu machen. Wenn der Automat mit einem Kartenleser ausgestattet ist, muß er überdacht werden, um die Garantiebedingungen zu erfüllen,
- die Maschine niemals zu überlasten, indem sie mit mehr Bällen gefüllt wird als in Ihrer Anleitung als zulässige Kapazität angegeben ist. Die Kapazität der Maschine entnehmen Sie bitte den Technischen Daten.
- Die Maschine sollte einen eigenen elektrischen Anschluß haben, um Interferenz mit anderen elektronischen Systemen zu vermeiden.
- Vergewissern Sie sich, dass der elektrische Schaltkasten stets ordentlich verschlossen und abgedeckt ist, wenn die Maschine abgespült wird. Feuchtigkeit und Wasser können die elektrischen Komponenten beschädigen.
- Beim Reinigen der Innenseite niemals Wasser direkt auf den Elektromotor spritzen.
- Bei Temperaturen unter 2°C ist die Maschine mit einem Heizlüfter zu versehen oder ggf. die Wasserzufuhr abzustellen, um Eisbildung im Innern des Ballautomaten zu verhindern.

3 Handhabung

3.1 Voraussetzungen

Aufgrund der technischen Beschaffenheit und Funktionsweise des Automaten, werden gewisse Anforderungen an die Person gestellt, die für den Service und die Wartung des Gerätes zuständig ist.

Die zuständige Person bedarf einer nachweisbaren Ausbildung durch Durcharbeiten und Verstehen dieser Gebrauchsanleitung.

Sollte diese Person länger als drei Monate von der Arbeit abwesend gewesen sein, bedarf es einer Wiederholung der Ausbildung.

3.2 Steuersystem BA-99

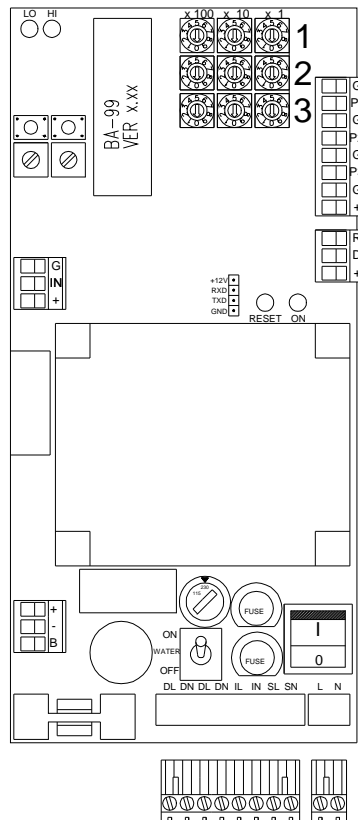


Abb. 5: BA-99 Steuersystem

3.2.1 BA-99 Steuersystem, Einführung

BA-99 besitzt drei Bezahlkanäle, gekennzeichnet mit P1-P3, die auf drei separate Ballentnahmen von 1-999 eingestellt werden können. Dies erfolgt anhand der neun Einstellrädern links von der Anschlußschiene G - P1-P3. Siehe Abschnitt „Erste Schritte“.

Zahlungen können auch während der laufenden Ausgabe vorgenommen werden und werden gegebenenfalls akkumuliert. Bei eingeschalteter Stromversorgung leuchtet eine grüne Leuchtdiode mit der Kennzeichnung ON. Eine rote Leuchte mit der Kennzeichnung DEP leuchtet, wenn eine Zahlung registriert wurde und Bälle

ausgegeben werden sollen. BA-99 ist zudem mit einer kleinen Leuchtdiodenkarte, bestehend aus zwei Leuchtdioden, einer grünen und einer roten für Anzeige des Kunden ausgestattet. Die grüne Diode leuchtet, wenn die Stromversorgung eingeschaltet ist, die rote leuchtet, wenn Zahlung erfolgt ist sowie während des Ausgabezyklus.

3.2.2 Erste Schritte

Die Anzahl der auszugebenden Bälle wird von der Drehzahl des Motors bestimmt. Jede Motorumdrehung bewirkt die Ausgabe von einem Vielfachen von 9-17 Bällen. Siehe Abb. 25: Anzahl der Bälle, die bei jeder Zahlungsvorgang ausgegeben werden können. Wie viele Umdrehungen die Maschine je Zahlung laufen soll, bestimmen Sie selbst. Ihr Ballautomat nimmt auch verschiedene Zahlungsmittel entgegen, und Sie können wählen, ob die Maschine für sämtliche Zahlungsmittel dieselbe Anzahl Umdrehungen tätigen soll oder nicht.

Kabel der Ballmaschine ans Netz 230 VAC anschließen.

Die Einstellräder der Ballausgabe für den jeweiligen Zahlungskanal so einstellen, daß sie ihren Wünschen entspricht. Gebühr entrichten und prüfen, daß der Motor die richtige Anzahl Umdrehungen macht und dass die richtige Anzahl Bälle ausgegeben wird.

Beispiel:

Zahlungskanal 1

2 Umdrehungen

x 100 = 0
x 10 = 0
x 1 = 2

Zahlungskanal 2

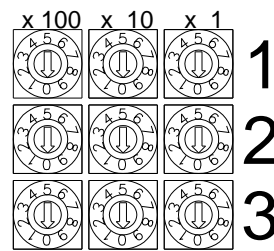
4 Umdrehungen

x 100 = 0
x 10 = 0
x 1 = 4

Zahlungskanal 3

12 Umdrehungen

x 100 = 0
x 10 = 1
x 1 = 2



3.3 Zahlungsmittel und Preise

Der Ballautomat ist mit einer Manövriertafel ausgestattet, so daß die Kunden die von ihnen bevorzugte Zahlungsweise wählen können. Die Manövriertafel ist mit zwei Anzeigidioden, Münz- oder Markeneinwürfen, Öffnungen für Karten mit Magnetstreifen, oder Geldscheinleser.

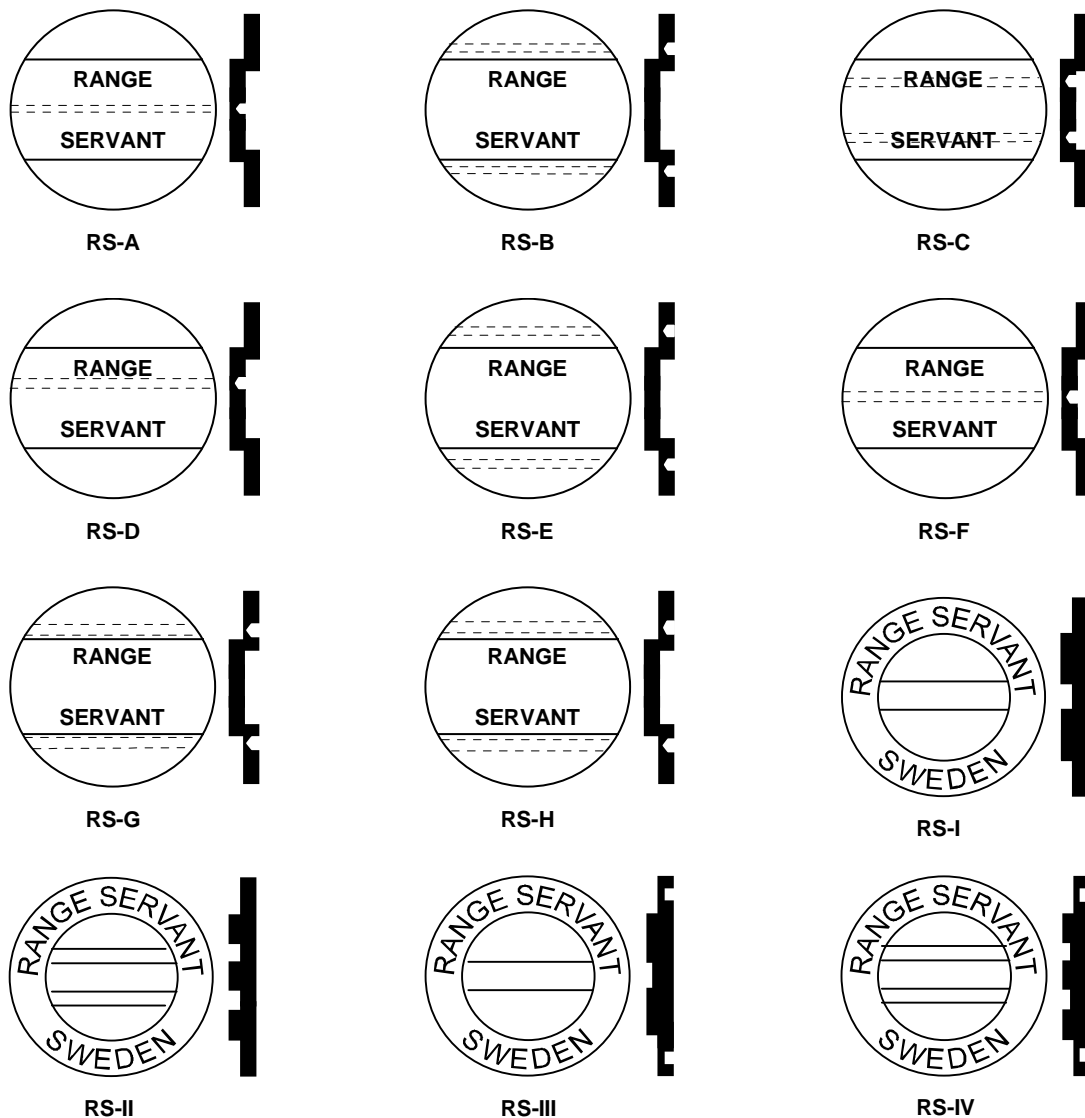
3.3.1 Range Servant® -Marken

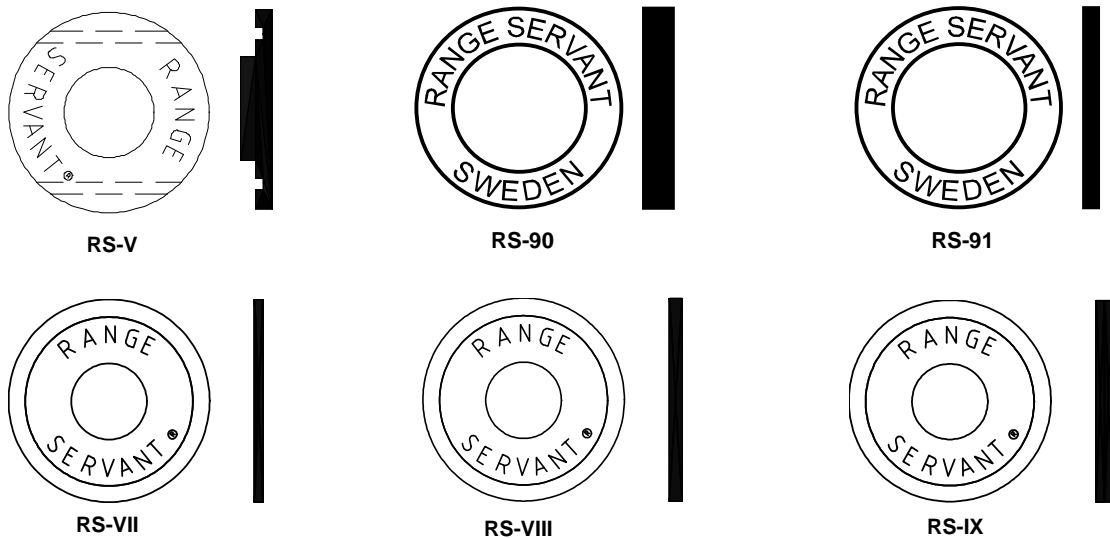
Range Servant® hat 16 verschiedene Typen von Marken, die für die mechanische Markenkontrolle von Range Servant® verwendet werden können.

Markentypen: RS-I - RS-IX, RS-A - RS-H

Range Servant® hat außerdem zwei Marken, die für die elektronischen Münzkontrollen verwendet werden können.

Markentypen: RS-90, RS-91





3.3.2 Mechanische Münzkontrolle

Mechanische Münzkontrolle für eine oder zwei Münzen.

Ist eine Münzkontrolle für zwei Münzen installiert, ist auch eine sog. Additionskarte vorhanden.

Sie ermöglicht Preise, die höher sind als der Wert der Münzen.

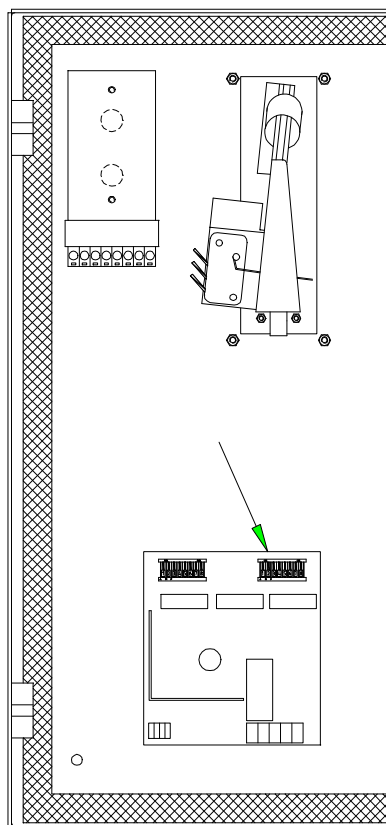


Abb. 6: Mechanische Münzkontrolle

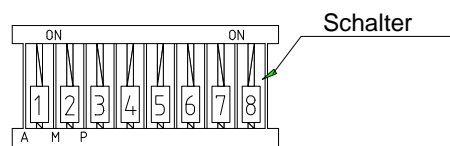


Abb. 7: Dipschalter

Auf der Additionskarte (Nr. 107810) sind zwei 8-polige Dipschalter vorhanden, die mit DIP 1 und DIP 2 gekennzeichnet sind sowie zwei Kabelkontakte.

Das Verhältnis zwischen den Münzen wird am Dipschalter DIP1 (Umschalter 1-4) eingestellt.

Die Münze mit dem geringsten Wert hat stets den Wert 1.

Eingestellt wird das Vielfache von Münze 2 gegenüber Münze 1.

1-2 Verhältnis (Umschalter 2 ON)

1-5 Verhältnis (Umschalter. 1+3 ON)

1-10 Verhältnis (Umschalter. 2+4 ON)

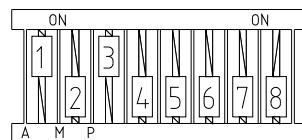
Relaisausgang (1 Sek. Impuls am Ausgang) DIP 1 Umschalter 7+ 8 ON.

Einstellung und Änderung des Preises erfolgt anhand von Dippschalter DP2 durch Änderung der Schalterstellung. Der Wert ist binär, d.h.:

Umschalter	1 steht für	1 x geringste Münze
	2 steht für	2 x geringste Münze
	3 steht für	4 x geringste Münze
	4 steht für	8 x geringste Münze
	5 steht für	16 x geringste Münze
	6 steht für	32 x geringste Münze
	7 steht für	64 x geringste Münze
	8 steht für	128 x geringste Münze

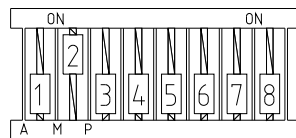
Die Schalter lassen sich auf verschiedene Weise kombinieren und Sie erhalten Preise von der größten Münze bis 255 x geringste Münze.

Beispiel 1: Die geringste Münze ist 5 SEK, die größte 10 SEK.
Sie wünschen einen Preis von 25 SEK.
Stellen Sie Schalter 1 (=5 SEK) und 3 (=20 SEK) auf ON.



$$5+0+20+0=25$$

Beispiel 2: Die geringste Münze ist 5 SEK, die größte 10 SEK.
Sie wünschen einen Preis von 10 SEK.
Stellen Sie Schalter 2 (=10 SEK) auf ON.



$$0+10+0+0=10$$

3.3.3 Elektronische Münzkontrolle Cashflow 340:

Eine elektronische Münzkontrolle kann bis zu zwölf verschiedene Münzarten oder zehn Münzen und die beiden elektronischen RS-90, RS-91 Marken programmieren.

(In Ballmaschinen ab 1.8.1997 Modell Mars[®] Cashflow 340 installiert)

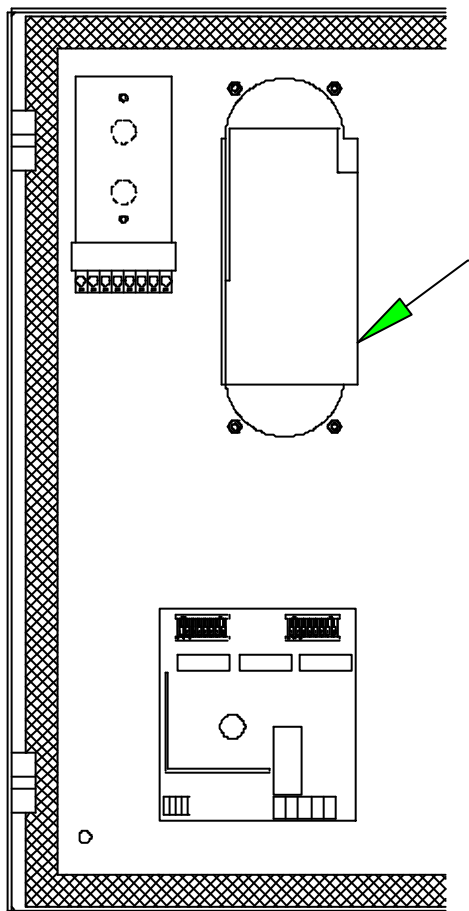


Abb. 8: Elektronische Münzkontrolle Cashflow 340

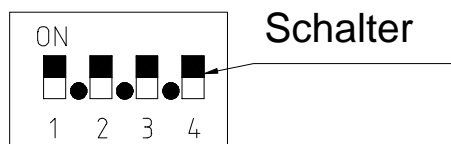


Abb. 9: Dipschalter

Auf der elektronischen Münzkontrolle ist ein 4-poliger Dipschalter vorhanden. Er dient zur Einstellung von Preisen und Annahme/Ablehnung von Münzen.

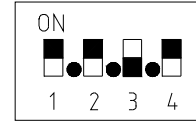
3.3.3.1 Änderung von Preisen, Blockierung von Münzen etc. Cashflow 340.

Beachten Sie folgende Anleitungen bei Änderung von Preis, Blockierung von Münzen etc.

1. Spannungsversorgung zur Münzkontrolle ausschalten.
2. Münzkontrolle von der Befestigung lösen, Interfaceschutz durch Herabziehen entfernen. Münzkontrolle erneut montieren.
3. Spannungsversorgung zur Münzkontrolle wieder einschalten.
4. Schalterpositionen auf jeweilige Funktion einstellen.
Wenn sich die Schalter bereits in der richtigen Stellung befinden, gehen Sie folgendermaßen vor
 - Ändern Sie die Stellung eines Schalters.
 - Spannungsversorgung aus- und wieder einschalten.
 - Schalter wieder in richtige Stellung zurückstellen und Münzrückgabeknopf drücken.
5. Gewünschte Funktion ausführen.
6. Spannungsversorgung zur Münzkontrolle ausschalten und Interfaceschutz wieder montieren.
7. Spannungsversorgung wieder einschalten.

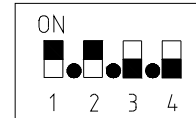
Münze blockieren

1. Schalter 1-4 wie abgebildet einstellen.
2. Münzurückgabeknopf einmal drücken.
3. Die zu blockierende Münze einwerfen und prüfen, ob die Münze blockiert wird.
4. Münzurückgabeknopf einmal drücken.
5. Prüfen Sie, ob Ihre Einstellung ausgeführt wurde.



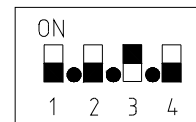
Zulassen einer Münze

6. Schalter 1-4 wie abgebildet einstellen.
7. Münzurückgabeknopf einmal drücken.
8. Die zuzulassende Münze einwerfen und prüfen, ob die Münze angenommen wird.
9. Münzurückgabeknopf einmal drücken.
10. Prüfen Sie ob Ihre Einstellung ausgeführt wurde.



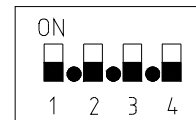
Preis ändern

1. Schalter wie abgebildet einstellen.
2. Münzurückgabeknopf einmal drücken.
3. Die gewünschte Münze einwerfen und prüfen, ob die Münze angenommen wird.
4. Münzurückgabeknopf einmal drücken.
5. Prüfen Sie ob Ihre Einstellung ausgeführt wurde.



Münzausgang testen

1. Schalter laut Abb. einstellen.
2. Münzurückgabeknopf drücken
3. Prüfen, ob die Maschine eine Ausgabe ausführt.



3.3.4 Manueller Magnetkartenleser (EMC-30):

Eine Magnetkarte wird durch den Leser gezogen. Die Karten werden auf bis zu 30 Entnahmen vorprogrammiert.

Der Kartenleser hat ein zweistelliges Display für die Anzeige der noch verbleibenden Anzahl Entnahmen auf der Karte.

Für Schaltplan siehe 6.3.2.5 Magnetkartenleser EMC-30.

Karte mit schwarzem Magnetstreifen nach links innen zeigend von oben nach unten durch den Schlitz führen. Auf der Anzeige ist zu sehen, wie viele Entnahmen Sie noch auf der Karte gut haben einschließlich der jetzigen Entnahme.

Falls Sie nur die noch vorhandene Anzahl Entnahmen prüfen wollen, müssen Sie den Knopf unten links an der Seite des Kartenlesers gedrückt halten und gleichzeitig die Karte durchziehen. Hierbei erfolgt keine Entwertung der Karte und keine Ballausgabe.

Achten Sie darauf, daß die Karte nicht geknickt oder in die Nähe eines stärkeren Magnetfeldes gebracht wird.

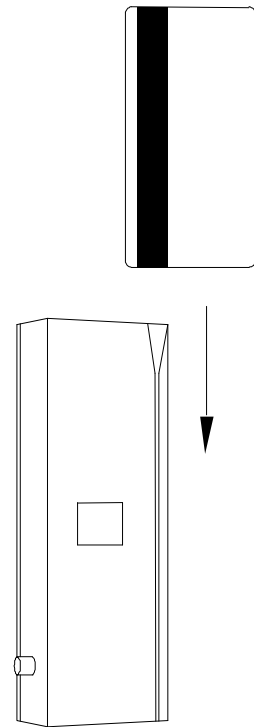


Abb. 10: EMC-30

4 Aufbau und Funktion

4.1 Allgemeines

Das Gerät ist für den Einsatz als Golfballautomat vorgesehen und enthält ein Ballmagazin mit innenliegenden Blechen zur Druckentlastung und einem Gitter ganz unten.

Das Gitter besteht aus einer Anzahl Rinnen für die Golfbälle, so daß diese hintereinander in Reihen ausgerichtet werden, wobei die Enden der Rinnen zu einer schwenkbaren Ballwiege zusammengefügt sind. Da die Höhe der Ballwiege dem Durchmesser eines Golfballs genau entspricht, werden nur die Bälle ausgegeben die sich jeweils in der Wiege befinden.

Sämtliche Flächen besitzen ein Gefälle, das ein Abrollen der Golfbälle erlaubt, wobei die unterste Ebene auch ein Aussortieren von verschmutzten und beschädigten Bällen ermöglicht.

Der Ballautomat ist in wesentlichen Teilen aus Edelstahl, rostgeschütztem Stahl oder Aluminium gefertigt.

Range Servants Ballautomat soll dem Kunden über viele Jahre hinweg ein funktionelles, rationelles und wirtschaftliches Handling von Golfbällen auf dem Driving Range ermöglichen.

4.1.1 Außenseite

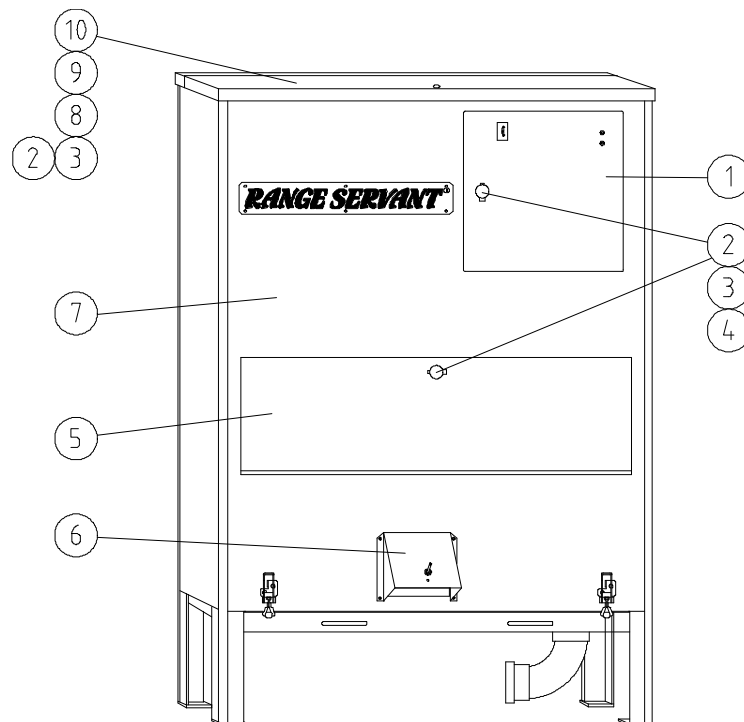


Abb. 11: Außenseite, Frontansicht

Pos.	Bezeichnung
1	Schaltschranktür
2	Schloß, für Schaltschrank, Frontklappe und Deckel
3	Riegel, an Frontklappe und Deckel
4	Riegel an Schaltschranktür
5	Frontklappe
6	Auswurfhaube
7	Frontplatte
8	Vordere Deckelhälfte
9	Deckel-Scharniere
10	Hintere Deckelhälfte

4.1.2 Innenraum

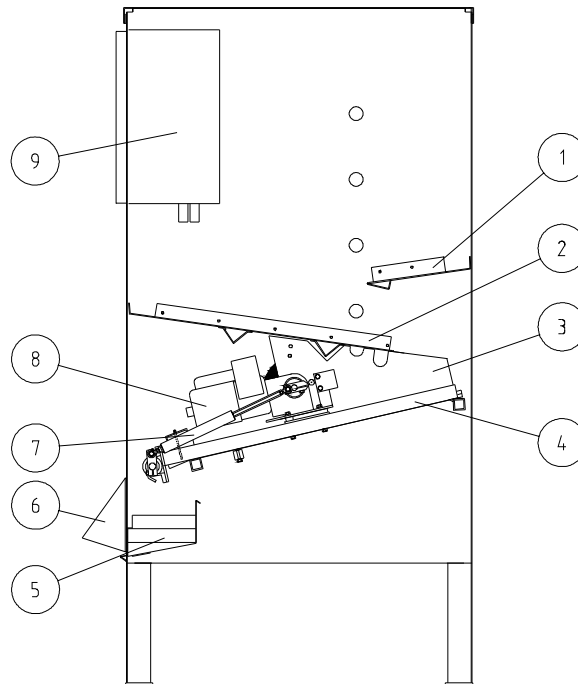


Abb. 12: Ballautomat-Innenraum, Seitenansicht

Pos.	Bezeichnung
1	Oberes Innenblech
2	Unteres Innenblech
3	Linkes Gitter-Blech
4	Gitter-Rost
5	Ballrinne
6	Auswurfhaube
7	Stossdämpfer
8	Antriebsmotor
9	Schaltschrank

4.2 Beschreibung der einzelnen Bestandteile

4.2.1 Gitter-Rost

Das Gitter besteht aus einer Anzahl Rinnen für die Golfbälle, so daß diese hintereinander in Reihen ausgerichtet werden, wobei die Enden der Rinnen zu einer schwenkbaren Ballwiege zusammengefügt sind. Da die Höhe der Ballwiege den Durchmesser eines Golfballs genau entspricht werden nur die Bälle ausgegeben die sich jeweils in der Wiege befinden.

Sämtliche Flächen besitzen ein Gefälle, das ein Abrollen der Golfbälle erlaubt, wobei die unterste Ebene auch ein Aussortieren von verschmutzten und beschädigten Bällen ermöglicht.

4.2.2 Zahlungsmittel

Der Ballautomat kann mit Marken, Münzen oder Magnetkarten bedient werden. Jede Maschine kann gleichzeitig mit unterschiedlichen Zahlungssystemen ausgestattet sein, z.B. Kombination Marken/Münzen oder Marken/Münzen/Karten. Die Anzahl der ausgegebenen Bälle je Zahlung braucht für die verschiedenen Zahlungsmittel nicht die gleiche sein, siehe Beispiele Kapitel 3.3.2.

Nachstehend sind Beschreibungen über die Änderung des Preises bei sowohl manueller als auch elektronischer Münzkontrolle.

Der Preis je Entnahme wird bei Kartenmechanismus vom Preis je Karte und Ihrer Wahl der programmierten Entnahmen je Karte bestimmt. Die Karten lassen sich auf 1 bis 30 Entnahmen programmieren. Les cartes magnétiques sont programmées par Range Servant.

5 Wartung

5.1 Pflege

Zubehör und Originalteile sowie die hierzu benötigte, qualifizierte Beratung erhalten Sie von Range Servant.

Korrekte Pflege verlängert die Lebensdauer und begünstigt die sichere Funktion. Eventuelle Fehler werden früher entdeckt und sind dadurch leichter zu beheben. Wenn das Produkt regelmäßig überprüft wird, werden Fehler und unfreiwilliger Stillstand minimiert. Die nachfolgenden Anweisungen gelten nur für die gewöhnlichsten Fehler und deren Ursachen.

5.2 Periodische Wartung

5.3 Wartungsintervalle und -Anweisungen

Wartungsintervall:

1. Nach 300 Betriebsstunden
2. Jeden Monat
3. Jede Saison

Wartungs-Intervalle und -Anweisungen:		1	2	3
1	Außenwand:			
1.1	Excenterschloß, Schlösser an Deckel und Frontklappe sowie Scharniere an Deckel und Frontklappe mit gewöhnlichem Schmieröl schmieren.		X	
1.2	Excenterschloß, Schlösser an Deckel und Frontklappe sowie Scharniere und Deckel und Frontklappe mit gewöhnlichem Schmieröl schmieren.			X
2	Innenraum:			
2.1	Befestigungsschrauben des Gitters nachziehen.	X		
2.3	Gelenke mit gewöhnlichem Schmieröl schmieren.		X	
2.4	Das Sammelblech regelmässig öffnen und reinigen um Kies und Schmutz zu entfernen die sonst den Abfluss verstopfen könnten.			x
2.5	Wenn auf dem Driving Range Kunstdünger verwendet wird, empfehlen wir, den Automaten einmal monatlich gründlich zu reinigen. Hierfür die Stromzufuhr zum Automaten unterbrechen, die Frontklappe öffnen, Gras u. ä. entfernen und anschließend mit klarem Wasser abspülen, um Korrosion der inneren Teile des Automaten zu verhindern.		X	
2.6	Der Ballautomat muß vollständig entleert werden, hierzu alle Bälle aus dem Automaten entfernen, verschlissene und kaputte Bälle und Steine u.s.w. aussortieren und anschließend das Innen des Automaten mit klarem Wasser ausspülen. (Nicht Wasser direkt am Elektromotor spritzen!)			X
2.7	Die Ballrinne reinigen und abtrocknen (befindet sich hinter dem Gitter)			X

3	Elektronik:			
3.1	Bei den Automaten, die mit einem Kartenleser EMC-30 ausgerüstet sind, muß der Lesekopf gereinigt werden. Einen Lappen mit reinem Alkohol anfeuchten, diesen um eine Karte legen und diese 5-10 Mal durch den Kartenleser ziehen.			X

5.4 Fehlersuche und Reparatur

Die Maschine ist zwar äußerst betriebssicher, dennoch können aus verschiedenen Gründen Fehler auftreten. Das Problem wird dann am Bedienpult als Alarm angezeigt.

Achtung!

Prüfen Sie Kabel und Anschlüsse auf Sauberkeit und festen Sitz, um bei der Fehlersuche unnötigen Zeitverlust zu vermeiden.

Symptom	Vermutlicher Fehler	Behebung
Der Ballautomat startet nicht.	➔ Die Maschine ist nicht ans Netz angeschlossen.	➔ Maschine anschließen.
	➔ Der Schalter auf der Leiterplatte ist nicht eingeschaltet, steht nicht auf "ON".	➔ Schalter einschalten. Prüfen, dass die Leuchtdiode ON auf der Leiterplatte leuchtet.
	➔ Die Sicherung(en) auf der Leiterplatte ist defekt.	➔ Sicherung(en) ersetzen, (2,5 A, 250 V).
	➔ Fehlerhaftes Zahlungsmittel.	➔ Voltmessung am Zahlungs-kanal vornehmen. Die Spannung soll von 5 VDC auf 0 VDC im aktiven Zustand herabsinken. Alle Zahlungsmittel müssen NO (normally open) sein.
	➔ Ein Zahlungskanal ist aktiv.	➔ Voltmessung am Zahlungs-kanal vornehmen, prüfen, daß kein Zahlungskanal 0 VDC ist.

Abb. 13: Fehlersuche – Der Ballautomat startet nicht.

Das Steuersystem BA-99 fordert mindestens einen Impuls alle zehn Sekunden von einem Endschalter. Andernfalls führt die Maschine drei schnelle Starts durch und schaltet daraufhin die Ballausgabe ab.

Symptom	Vermutlicher Fehler	Behebung
Der Ballautomat bleibt nicht stehen.	➔ Der Mikroschalter Nr. 105500 ist falsch eingestellt, siehe Abbildung, oder er klemmt.	➔ Prüfen, dass der Mikroschalter Nr. 105500 nicht falsch eingestellt ist oder klemmt.
	➔ Die Spannungseinspeisung schwankt.	➔ Die Maschine an eine eigene Wandsteckdose anschliessen.
	➔ Die Magnetspule Nr. 10540 ist defekt.	➔ Prüfen, ob der Ballautomat wieder normal funktioniert, wenn die Wasserautomatik abgeschaltet wird. Die Magnetspule ersetzen.

Abb. 14: Fehlersuche – Der Ballautomat bleibt nicht stehen.

Symptom	Vermutlicher Fehler	Behebung
Der Ballautomat läuft, es werden aber keine Bälle ausgegeben.	→ Der Ballautomat steht nicht horizontal.	→ Mit einer Wasserwaage prüfen, dass das Automat horizontal und auf fester Ebene steht.
	→ Die Bälle in der Maschine sind zu schmutzig.	→ Die Maschine entleeren und innen reinigen und ausspülen. In der Waschanlage gründlich gereinigte Bälle einfüllen.
	→ Bei Temperaturen unter 2°C hat sich Eis in der Maschine gebildet.	→ Sollte sich Eis in der Maschine gebildet haben muss die Wasserzufuhr abgeschaltet und die Maschine völlig entleert werden. Eis auftauen bevor das Wiedereinschalten der Maschine
	→ Etwas hat sich in der Ballwiege verklemmt.	→ Frontklappe aufmachen und das Gegenstand entfernen.
	→ Der Stossdämpfer ist defekt.	→ Stossdämpfer ersetzen.
	→ Die Motorachse ist abgebrochen.	→ Motor ersetzen.

Abb. 15:Fehlersuche – keine Bälle werden ausgegeben.

Symptom	Vermutlicher Fehler	Behebung
Es erfolgt keine Wasserspülung der Bälle.	→ Maschine ist nicht mit Wasserspülung ausgestattet.	→ Nur die Modelle ohne konischen Oberteil sind mit Wasserspülung ausgestattet (NB nicht RS-4).
	→ Wasserhahn ist nicht offen oder kein Wasser fließt zur Maschine.	→ Wasserschlauch anschliessen und Wasserhahn öffnen.
	→ Der Schalter "WATER" auf der Leiterplatte ist nicht eingeschaltet, steht nicht auf "ON".	→ Schalter einschalten.
	→ Der Filter ist verschmutzt.	→ Filter reinigen oder ersetzen.
	→ Die Löcher im Spülbalken sind verstopft.	→ Spülbalken reinigen oder Löcher aufbohren.
	→ Die Magnetspule Nr. 105400 ist fehlerhaft.	→ Magnetspüle ersetzen.

Abb. 16:Fehlersuche – keine Wasserspülung.

Symptom	Vermutlicher Fehler	Behebung
Der Ballautomat startet nicht.	⇒ ⇒ Markenkontakte werden nicht geschlossen.	⇒ ⇒ Voltmessung am Zahlungs-kanal vornehmen. Die Spannung soll von 5 VDC auf 0 VDC im aktiven Zustand herabsinken. (Geschlossene Lage, der Markenschalter soll NO (normally open) sein). ⇒ Prüfen, dass der Markendraht nicht geschädigt oder hängengeblieben ist.
	⇒ Schalter der mechanischen Münzkontrolle wird nicht geschlossen.	⇒ Siehe oben bezügl. Marke.
	⇒ Ausgang der elektronischen Münzkontrolle Cashflow 340 wird nicht aktiviert.	⇒ Münzausgang am Cashflow aktivieren, siehe Abschnitt 3.3.3.1 Änderung von Preis, Blockierung von Münzen etc. ⇒ Voltmessung am Zahlungs-kanal vornehmen. Die Spannung soll von 5 VDC auf 0 VDC im aktiven Zustand herabsinken. Preiseinstellung prüfen.
	⇒ Magnetkartenleser EMC-30 zeigt nichts am Display an.	⇒ Magnetkarte leer, mit neuer Karte versuchen. ⇒ Prüfen ob Resistor 33 kOhm defekt ist.
	⇒ Magnetkartenleser EMC-30 zeigt Einheiten an, entwertet jedoch nicht und beginnt nicht mit der Ballausgabe.	⇒ Prüfen, dass der mechanische Schalter in der Leseinheit nicht geschlossen ist.

Abb. 17: Fehlersuche - Zahlungsmittel.

5.5 Funktionsprüfung

Nach Reparatur oder Wartung muß die aktuelle Funktion geprüft werden, indem man den Ballautomat bei offener Frontklappe laufen lässt, Zahlung erbringt und kontrolliert, ob der Automat wunschgemäß funktioniert.

6 Installation

6.1 Fabriksseitige Überprüfung und Einstellung

Der Automat wird vor der Lieferung an den Kunden fabriksseitig geprüft und konfiguriert. Hierbei werden alle Parameter des Steuersystems entsprechend den Wünschen des Kunden eingestellt.

Unser Ziel ist es, uns bei dieser abschließenden Prüfung zu vergewissern, dass das Produkt in jeder Hinsicht den bei der Bestellung vorgegebenen Anforderungen des Kunden entspricht und zu verhindern, dass fehlerhafte Produkte auf den Markt gelangen.

6.2 Installation des Ballautomats

Der Automat auf einer stabilen und ebenen Unterlage aufstellen.

Vorzugsweise sollte der Automat überdacht werden und außerdem nur die Front des Ballautomaten für die Öffentlichkeit zugänglich gemacht werden. Wenn der Automat mit einem Kartenleser ausgestattet ist, muß er überdacht werden, um die Garantiebedingungen zu erfüllen.

Lösen Sie die am Stromkabel mit Klebeband befestigten Schlüssel (siehe Abb. A).

ACHTUNG! Kabel nicht anschließen bevor das Gerät startklar ist.

Die Schlüssel sind identisch und passen zum Schaltschrank (siehe Abb. bei B).

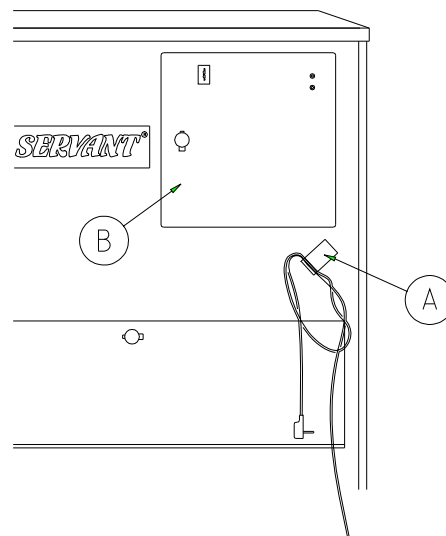


Abb. 18: Schlüssel bei der Lieferung

Im Schaltschrank befinden sich vier weitere identische Schlüssel, die zu Deckel und Frontklappe passen.

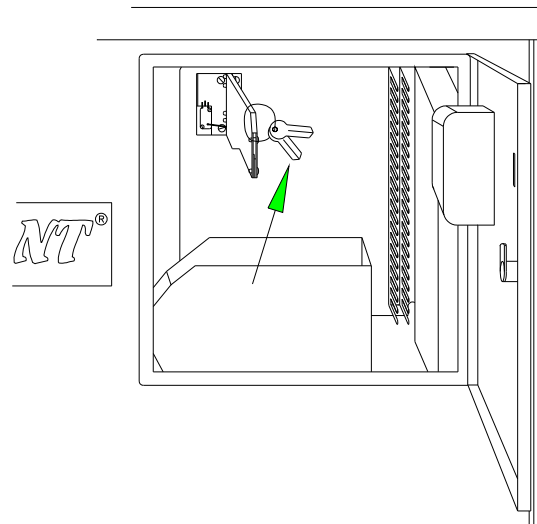


Abb. 19: Schlüssel im Schaltschrank

Frontklappe öffnen und Karton entnehmen. Der Karton enthält einen Plastikbehälter, ein Abflußknie (PVC-Knie), eine Auswurfhaube und die bestellte Anzahl Münzmarken.

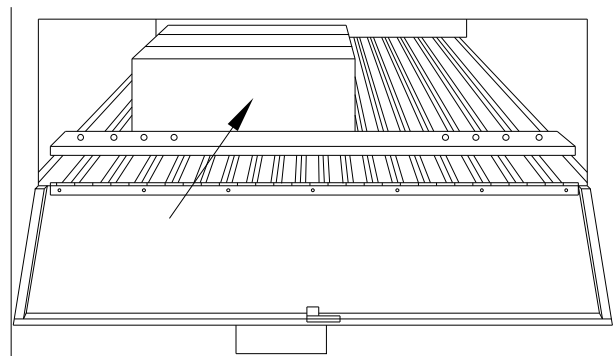


Abb. 20: Mitgeliefertes Material

Den Plastikbehälter im Schaltschrank so unterbringen, daß die Marken direkt hineinfallen können. Wenn der Automat für Marken- und Münzbetrieb ausgestattet ist, werden zwei Behälter für die sofortige Sortierung der Zahlungsmittel mitgeliefert.

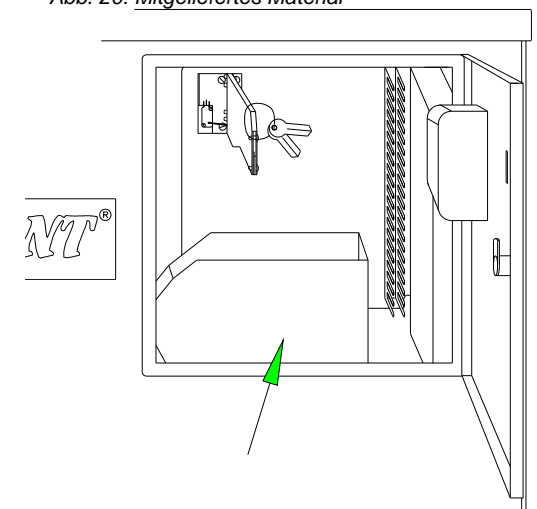


Abb. 21: Platzierung des Plastikbehälters

Abflußknie von unten her an der hinteren rechten Seite so weit es geht einsetzen und in gewünschte Richtung drehen. Knie an vorhandenen Abfluß anschließen. An derselben Maschinenseite erfolgt mittels 1/2"-Schlauch der Wasseranschluß an einen Wasserhahn. Hahn ganz öffnen. Der Schlauch ist nicht im Lieferumfang enthalten.

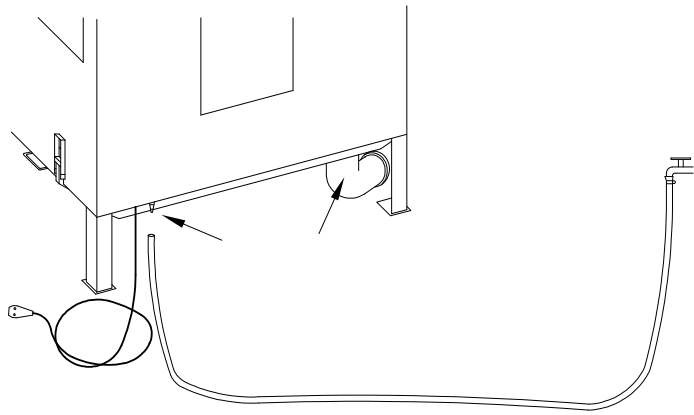


Abb. 22: Anschluss von Wasser und Abfluss.

ACHTUNG! Kabel nicht anschließen bevor das Gerät startklar ist.

Auswurfhaube über der Öffnung ganz unten an der Vorderseite der Maschine festschrauben. Die oberen Muttern durch die Öffnung anbringen, die unteren von unten her nach Öffnen des Sammelblechs.

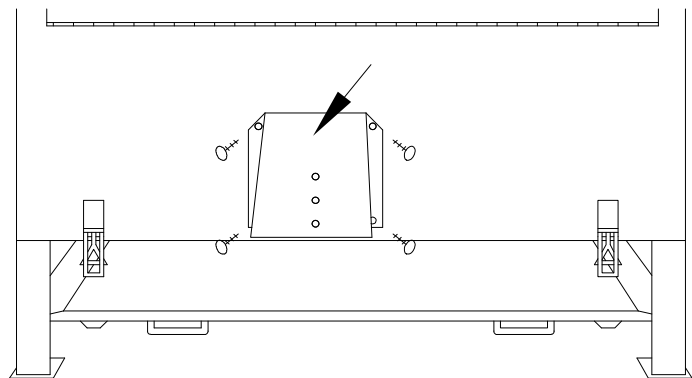


Abb. 23: Befestigung der Auswurfhaube.

Geeignetes Loch für die Befestigung der Schraube an der Oberseite der Haube zum Aufhängen der Körbe ermitteln

Die Anzahl Umdrehungen wird mit den Ballausgaberädern für den jeweiligen Zahlungskanal entsprechend Ihrer Wünsche eingestellt gem. Abschnitt 3.2.2: Erste Schritte.

Die Anzahl der ausgegebenen Bälle je Zahlungsmiteleinwurf ist wahlfrei einstellbar.

Blockieren Sie die erforderliche Anzahl Ballrinnen um die gewünschte Anzahl Bälle je Zahlungseinwurf zu erhalten indem Sie die Stiftzahl (A) in der Maschine auf dem horizontalen Balken einstellen und legen Sie die beiliegenden Plastikrohre (B) in die geblockten Kugelluftschachte, die wird geschlossen zur Mitte.

Auf der nächsten Seite finden Sie eine Tabelle, die die Anzahl der Bälle, die bei jeder Zahlungsvorgang ausgegeben werden können angibt.

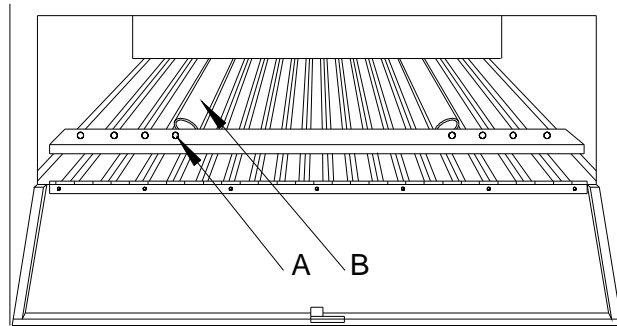


Abb. 24: Blockierung der Ballrinnen

6.2.1 Anzahl der Bälle, die bei jeder Zahlungsvorgang ausgegeben werden können

Anzahl Bälle aus Model RS-4/8/12/20/45 aufstellen.

	1-varv	2-varv	3-varv	4-varv	5-varv	6-varv	7-varv	8-varv	9-varv
8 pinnar	9	18	27	35	45	54	63	72	81
7 pinnar	10	20	30	40	50	60	70	80	90
6 pinnar	11	22	33	44	55	66	77	88	99
5 pinnar	12	24	36	48	60	72	84	96	108
4 pinnar	13	26	39	52	65	78	91	104	117
3 pinnar	14	28	42	56	70	84	98	112	126
2 pinnar	15	30	45	60	75	90	105	120	135
1 pinnar	16	32	48	64	80	96	112	128	144
ingen pinne	17	34	51	68	85	102	119	136	153

Abb. 25: Anzahl der Bälle, die bei jeder Zahlungsvorgang ausgegeben werden können

6.3 Installation des Steuersystems, Schaltpläne

Die sichere und zuverlässige Funktion des Systems erfordert eine korrekt ausgeführte Installation.

6.3.1 Schaltplan für Anschluß von BA-99 an den Ballautomaten

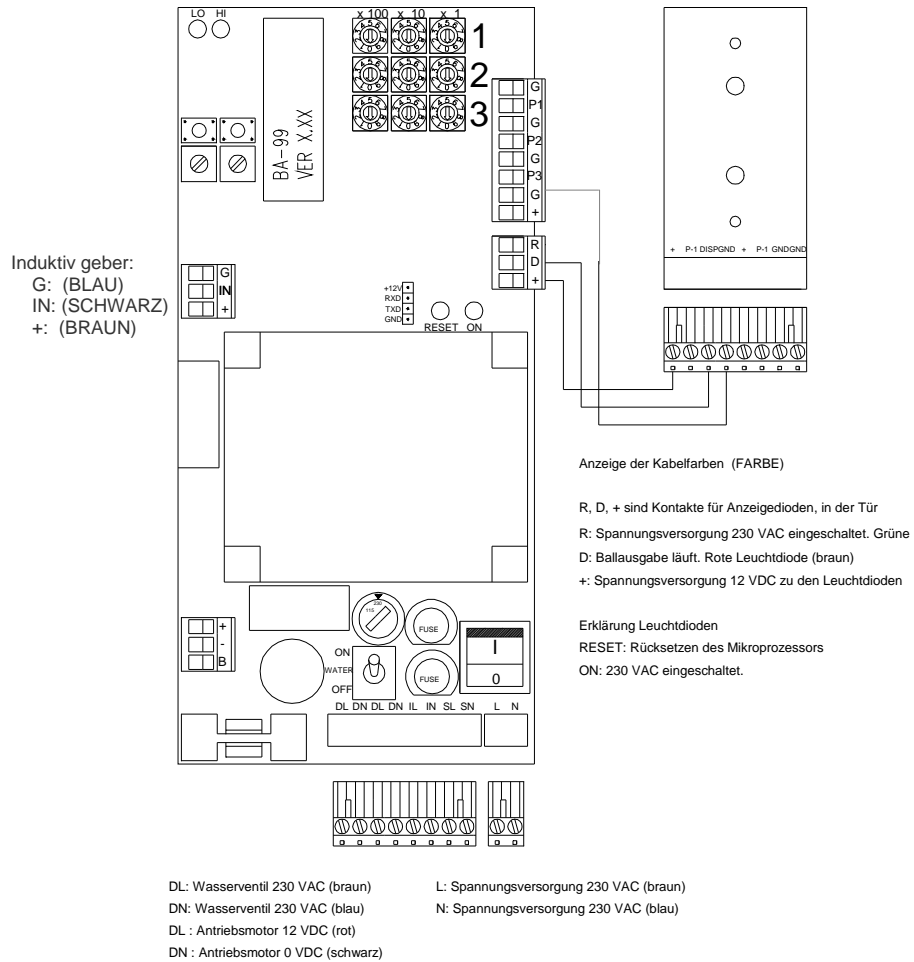


Abb. 26: Schaltplan für Anschluß des Ballautomaten Modell RS-4/8/12/20/45.

6.3.2 Schaltung der Zahlungssysteme

6.3.2.1 Markenkontrolle

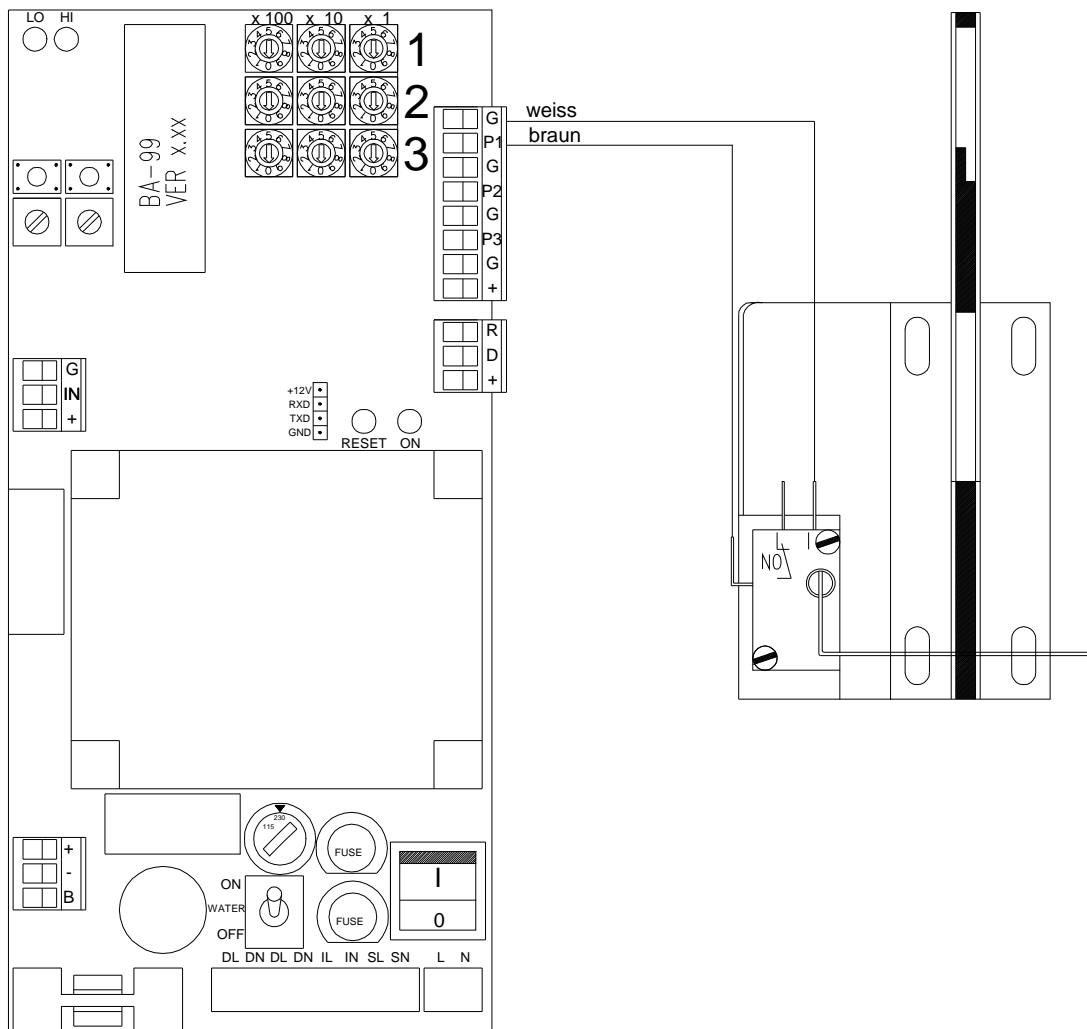


Abb. 27: Schaltung der Range Servant Markenkontrolle.

Der Microschalter für die Markenkontrolle muß als **NO**, **N**ormally **O**pen, angeschlossen sein.

6.3.2.2 Mechanische Münzkontrolle

Die mechanische Münzkontrolle wird genau wie die Markenkontrolle geschaltet, siehe 6.3.2.1: Die Markenkontrolle.

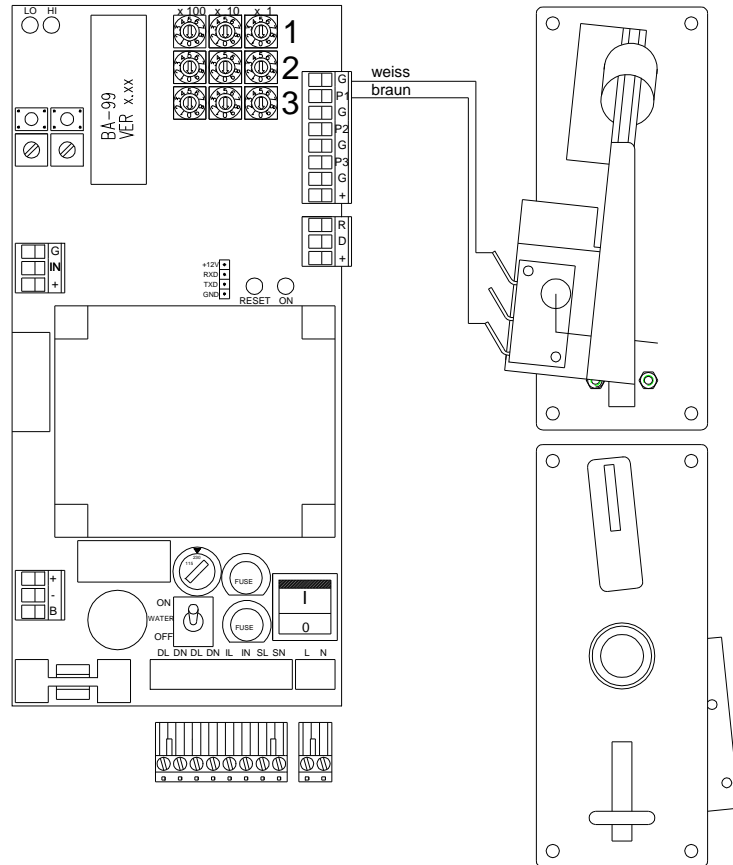


Abb. 28: Anschlussschema der mechanischen Münzkontrolle – eine Münze.

6.3.2.3 Mechanische Münzkontrolle mit Additionskarte

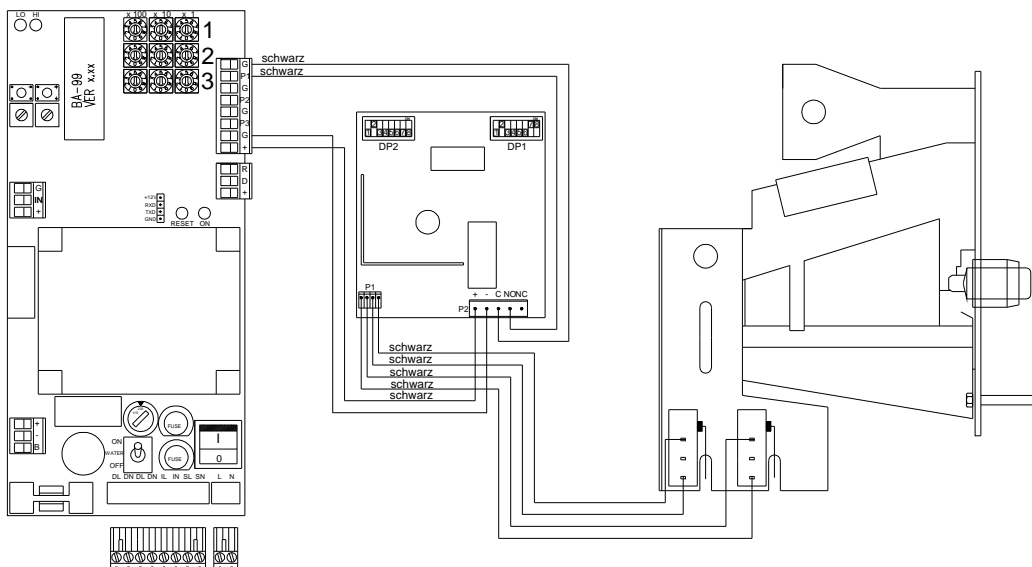


Abb. 29: Schaltung der mechanischen Münzkontrolle - 2 Münzen mit Additionskarte

6.3.2.4 Elektronische Münzkontrolle (Mars® Cashflow 340)

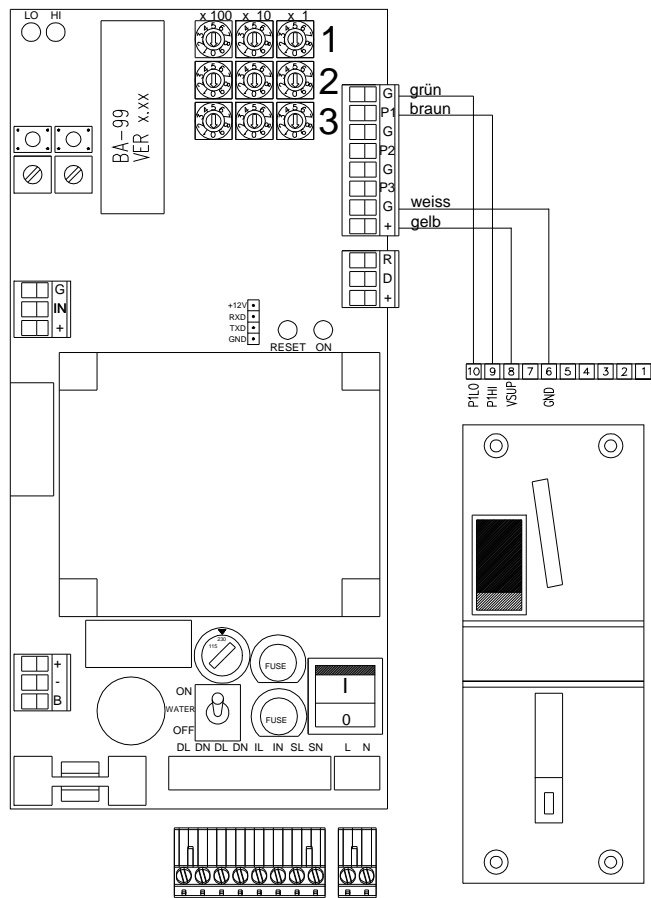


Abb. 30: Anschluß der Münzkontrolle Mars® Cashflow 340.

Cashflow 340 ist vom Typ Totalisator und funktioniert folgendermaßen. Nachdem ein vorab eingestellter Internpreis erreicht worden ist, wird ein Signal an das Steuersystem des Ballautomaten gesandt, und die Ausgabe beginnt. Es können zwölf verschiedene Arten von Münzen/Marken programmiert werden.

6.3.2.5 Magnetkartenleser EMC-30

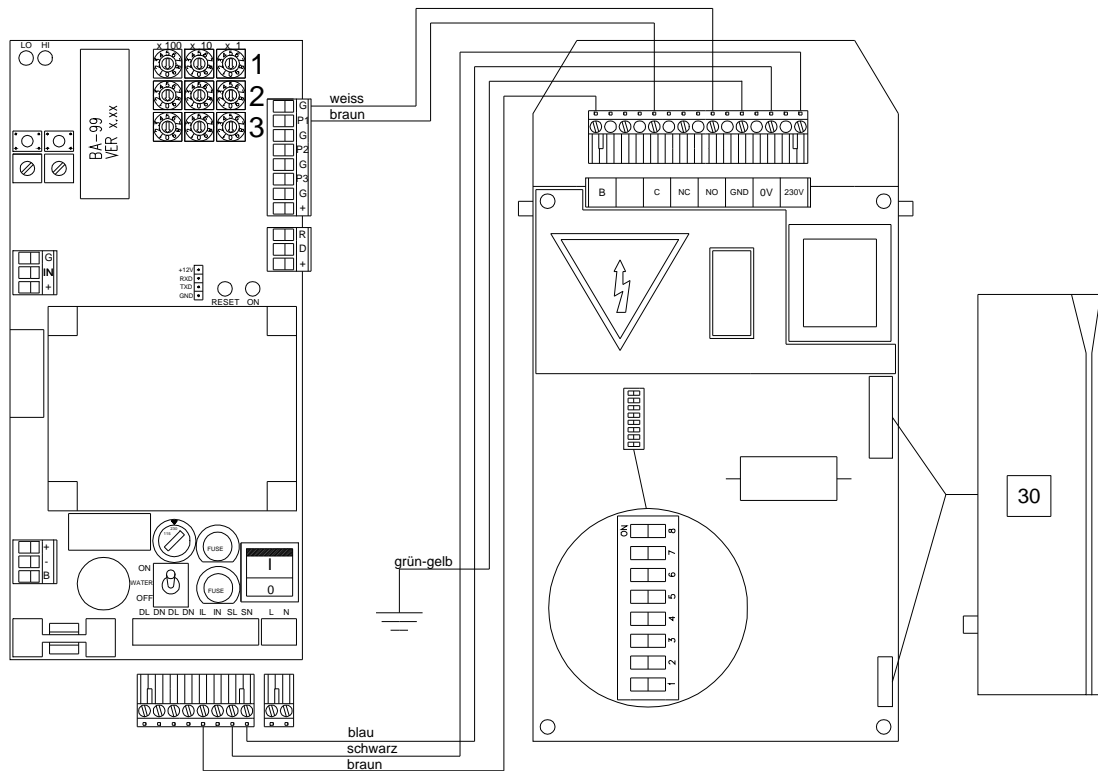


Abb. 31: Schaltung des Magnetkartenlesers EMC-30.

Der Kartenleser verwendet vorprogrammierte Magnetkarten, die bis zu 30 Entnahmen speichern können.

Die Magnetkarten werden von Range Servant programmiert.

6.3.2.6 Zählwerk

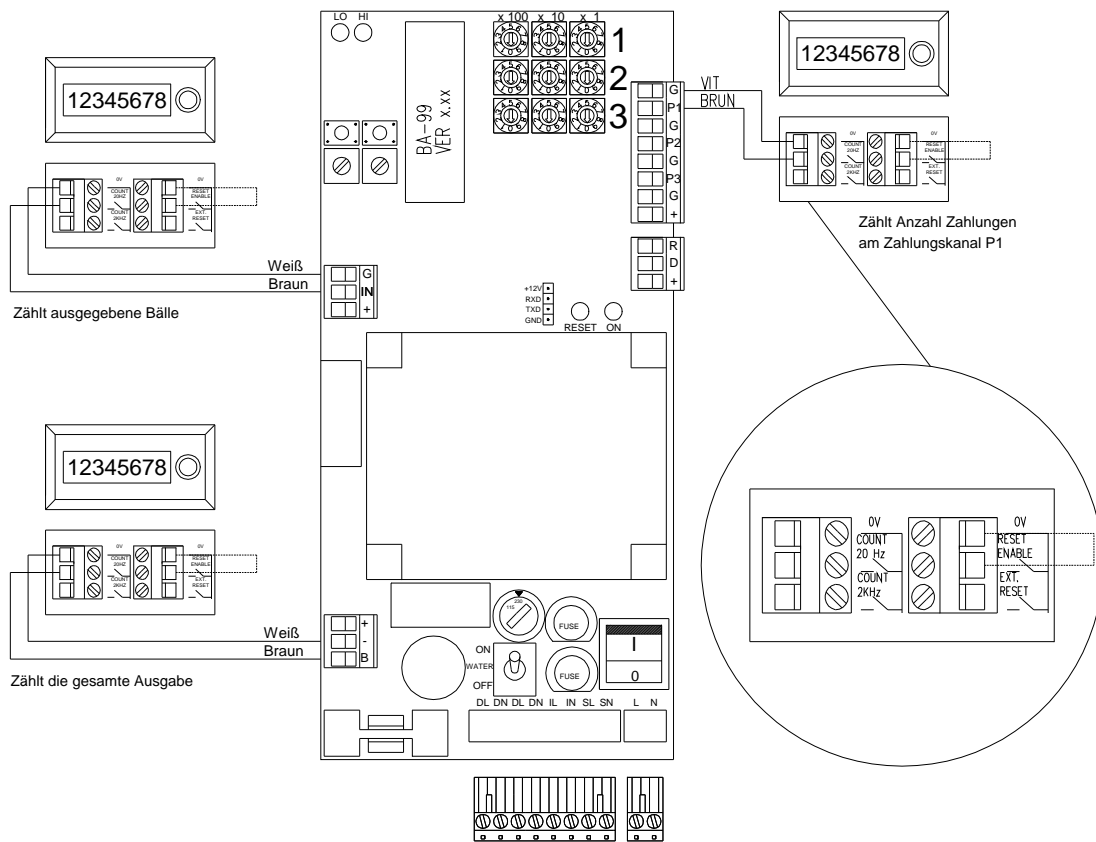


Abb. 32: Schaltung des Zählwerks.

6.3.3 Verkabelung

ZU BEACHTEN! Die Kabel dürfen nicht ohne die Zustimmung von Range Servant ausgetauscht werden.

6.3.3.1 Kabelspezifikationen

Einheit	Kabel-Typ
Stromversorgung	RKK 3x0.75mm ²
Motor (Ballausgabe)	RKK 3x0.75mm ²
Wasserventil	RKK 3x0.75mm ²
Mikroschalter	LIYY 3x0.75mm ²

6.3.3.2 Stromversorgung

Alle Automaten können mit 230/115 VAC +/- 10% 50-60Hz versorgt werden.

7 Ersatzteile

Dieses Kapitel enthält Zeichnungen mit nachfolgenden Aufstellungen. Darin werden die Ersatzteile-Bezeichnungen und deren Lage angegeben.

Die Zahlen in den Tabellen geben die Anzahl der Teile des jeweiligen Automaten an.

() = wahlfreie Zusatzausrüstungsteile sind durch Zahlen in Klammern bezeichnet.

- = Alternativteile, die mit "-" markiert wurden, sind abhängig von der Ausrüstungswahl des Kunden.

7.1 Außenseite

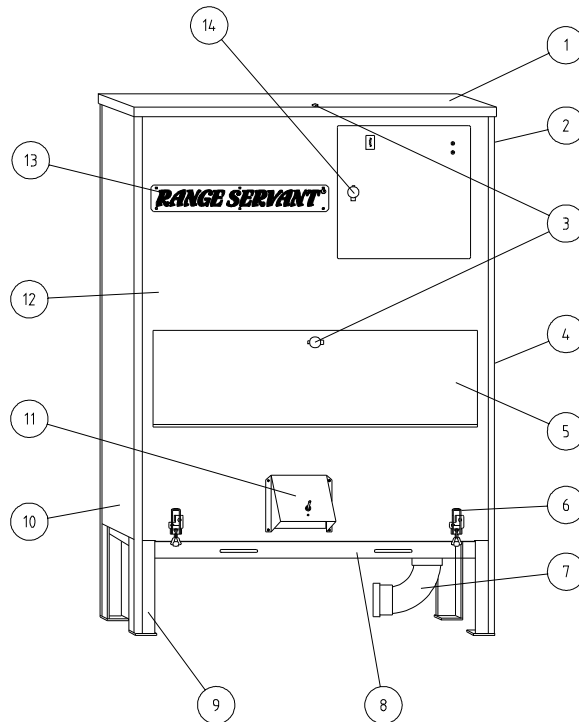


Abb. 33: Frontansicht

7.1.1 Aussen RS-4

Pos.	Art. Nr.	Bezeichnung	Anzahl
1	186 600	Deckel	1
	DJM0046	Scharniere, Deckel	2
	166 700	Befestigungsband für Deckel	1
2	150 500	Seitenplatte, rechts	1
3	101 890	Paarschloss mit vier Schlüsseln	1
3	101 950	Riegel 05, gerade	2
4	151 101	Serviceklappe	1
5	101 800	Frontklappe	1
6	102 100	Exzeterschloss	2
7	• OAA 0001	Abflussknie	1
8	• 156 000	Sammelbecken	1
	156 011	Sammelblech	1
	DJM0047	Scharniere, Sammelblech	2
9	101 000	Beine	4
10	150 400	Seitenplatte, links	1
11	102 000	Auswurfhaube	1
12	181 500	Frontplatte	1
13	102 300	Schild, RANGE SERVANT	1
14	101 960	Riegel, gebogen	1
	101 920	Reserveschlüssel	1

• Ballautomat mit Wasser

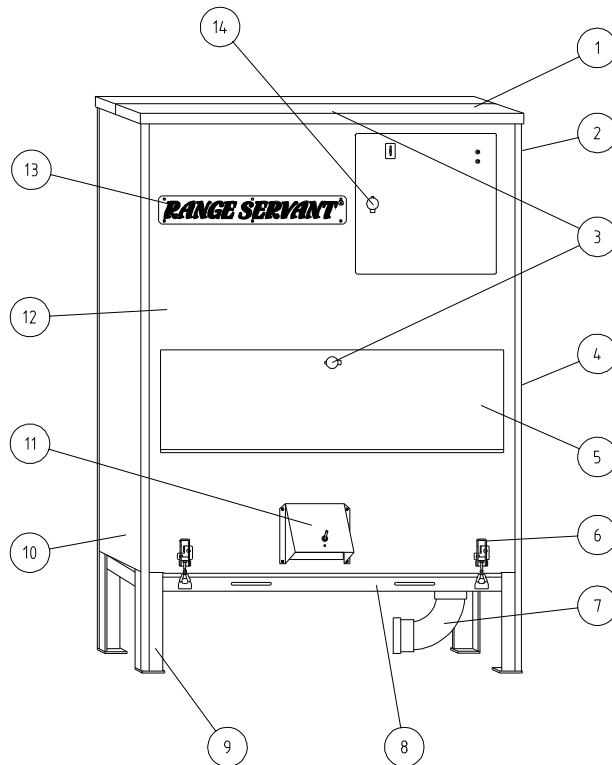


Abb. 34: Aussen RS-8

7.1.2 Aussen RS-8

Pos.	Art. Nr.	Bezeichnung	Anzahl
1	186 600	Vordere Deckelhälfte	1
	186 500	Hintere Deckelhälfte	1
	DJM0046	Deckel-Scharniere	1
	166 700	Befestigungsband für Deckel	1
2	180 500	Seitenplatte, rechts	1
3	101 890	Paarschlösser mit vier Schlüsseln	1
3	101 950	Riegel 05, gerade	2
4	101 100	Serviceklappe	1
5	101 800	Frontklappe	1
6	102 100	Exzentrerschloss	2
7	• OAA0001	Abflussknie	1
8	• 186 000	Sammelbecken	1
9	101 000	Beine	4
10	180 400	Seitenplatte, links	1
11	102 000	Auswurfhaube	1
	186 010	Sammelblech	1
	DJM0047	Scharniere für Sammelblech	1
	181 400	Frontplatte	1
13	102 300	Schild, RANGE SERVANT	1
14	101 960	Riegel, gebogen	1
	101 920	Reserveschlüssel	1

• Ballautomat mit Wasser

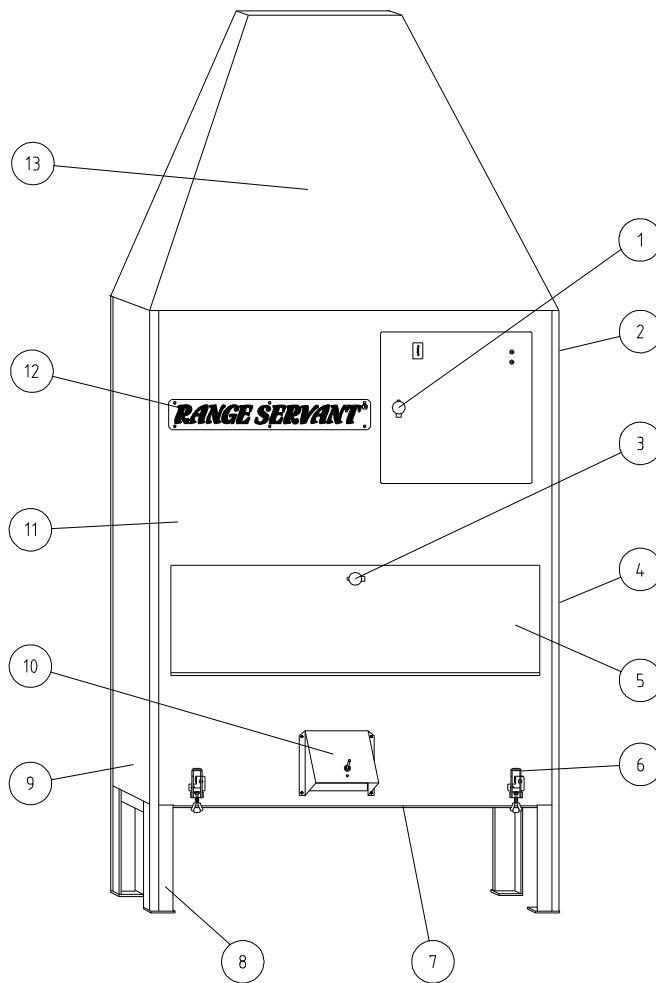


Abb. 35: Aussen RS-12

7.1.3 Aussen RS-12

Pos.	Art. Nr.	Bezeichnung	Anzahl
1	101 900	Schloss mit zwei Schlüsseln	2
1	101 960	Riegel, gebogen	1
	101 920	Extraschlüssel	
2	180 500	Seitenplatte, rechts	1
3	101 890	Paarschlösser mit vier Schlüsseln	
3	101 950	Riegel 05, gerade	1
4	101 100	Serviceklappe	1
5	101 800	Frontklappe	1
6	102 100	Exzentrerschloss	2
7	186 010	Sammelblech	1
	DJM0047	Scharniere, Sammelblech	1
8	101 000	Beine	4
9	180 400	Seitenplatte, links	1
10	102 000	Auswurfhaube	1
11	181 400	Frontplatte	1
12	102 300	Schild, RANGE SERVANT	1
13	117 000	Oberteil	1

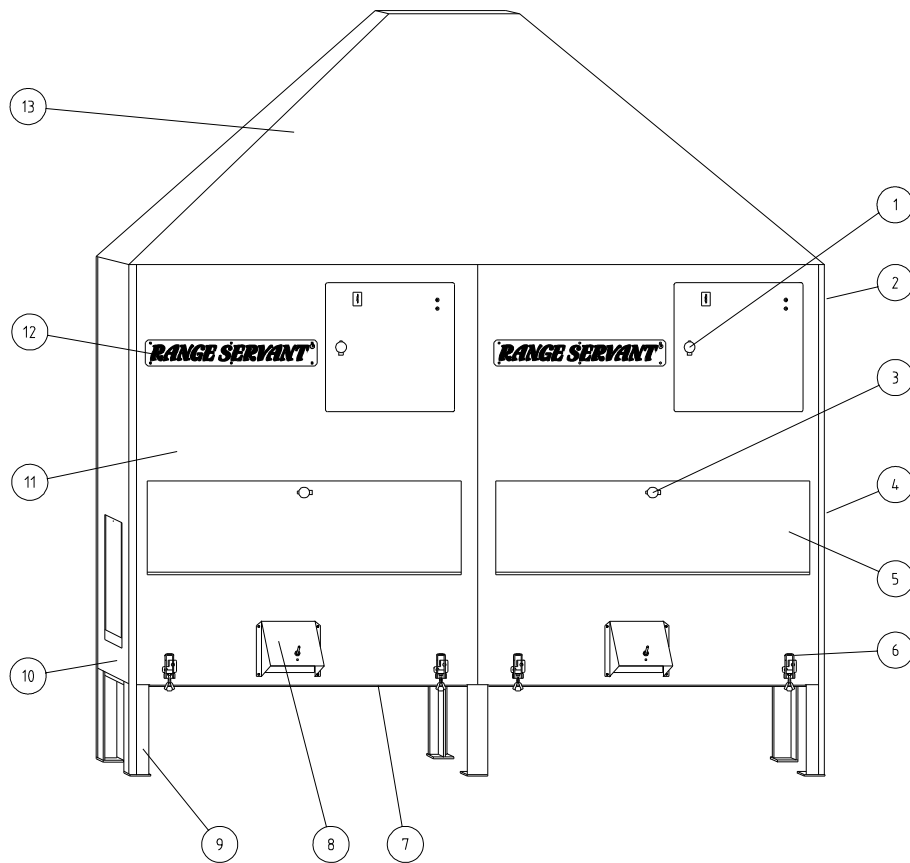


Abb. 36: Aussen RS-20

7.1.4 Aussen RS-20

Pos.	Art. Nr.	Bezeichnung	Anzahl
1	101 900	Schloss mit zwei Schlüsseln	2
1	101 960	Riegel, gebogen	2
	101 920	Extraschlüssel	
2	120 500	Seitenplatte, rechts	1
3	101 890	Paarschlösser mit vier Schlüsseln	
3	101 950	Riegel 05, gerade	2
4	101 100	Serviceklappe	2
5	101 800	Frontklappe	2
6	102 100	Exzentrerschloss	4
7	186 010	Sammelblech	2
	DJM0047	Scharniere, Sammelblech	2
8	102 000	Auswurfhaube	2
9	101 000	Beine	4
10	120 400	Seitenplatte, links	1
11	121 400	Frontplatte	1
12	102 300	Schild, RANGE SERVANT	1
13	127 000	Oberteil	1

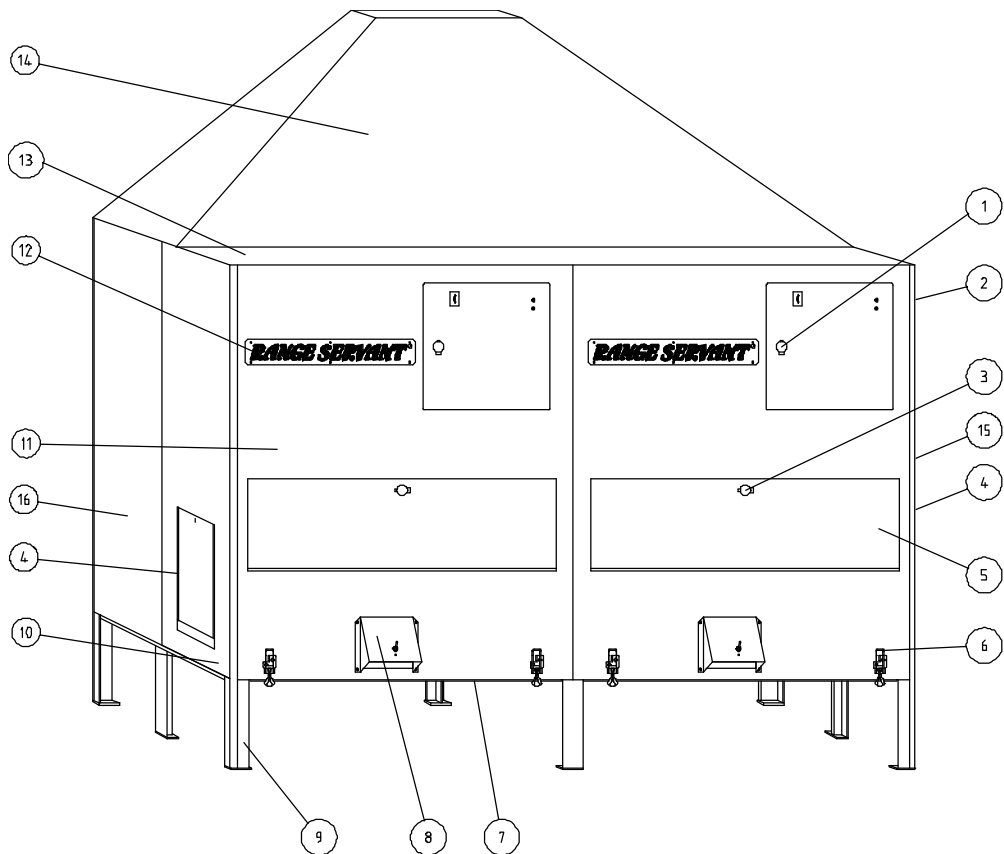


Abb. 37: Aussen RS-45

7.1.5 Aussen RS-45

Pos.	Art. Nr.	Bezeichnung	Anzahl
1	101 900	Schloss mit zwei Schlüsseln	2
1	101 960	Riegel, gebogen	2
	101 920	Extraschlüssel	
2	120 500	Seitenplatte, rechts	1
3	101 890	Paarschlösser mit vier Schlüsseln	
3	101 950	Riegel 05, gerade	1
4	101 100	Serviceklappe	2
5	101 800	Frontklappe	2
6	102 100	Exzentrerschloss	4
7	186 010	Sammelblech	2
	DJM0047	Scharniere, Sammelblech	2
8	102 000	Auswurfhaube	2
9	101 000	Beine	4
10	120 400	Seitenplatte, links	1
11	121 400	Frontplatte	1
12	102 300	Schild, RANGE SERVANT	1
13	736 610	Deckel	1
14	737 000	Oberteil	1
15	720 500	Seitenplatte, rechts	1
16	720 400	Seitenplatte, links	1

7.2 Schaltschrank

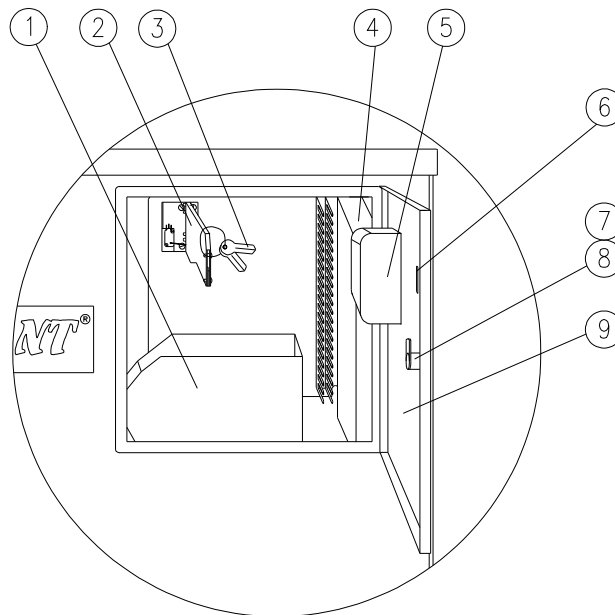


Abb. 38: Schaltschrank

Pos.	Art. Nr.	Bezeichnung	RS-4	RS-8/12	RS-20/45*
1	109410	Markenbehälter, klein	1	1	1
1	109400	Markenbehälter, groß	(1)	(1)	(1)
2	108600	Markenkontrolle	1	1	1
3	101920	Reserveschlüssel	-	-	-
4	930235	Schaltplatte BA-99	1	1	1
5	-	Münzkontrolle	-	-	-
6	-	Markeneinwurf	-	-	-
7	101900	Schloß	1	1	1
8	101960	Riegel, Schaltschranktür	1	1	1
9	-	Schaltschranktür	1	1	1

() = Zusatzausrüstungen sind mit Ziffern in Klammern gekennzeichnet.

- Anzahl gilt je Seite

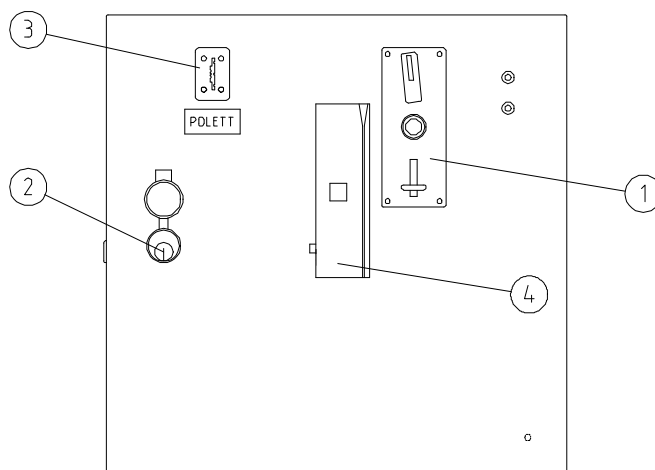


Abb. 39: Schaltschrank, Marken, Magnetkartenlesers EMC-30 und mechanische Münzkontrolle

7.2.1 Tür zum Schaltschrank bei mechanischer Münzkontrolle

Pos.	Art. Nr.	Bezeichnung	RS-4	RS-8/12	RS-20/45*
1	OKA0000	Mechanische Münzkontrolle	(1)	(1)	(1)
2	101900	Schloss	1	1	1
3	-	Markeneinwurf für den aktuellen markentyp	1	1	1
4	108000	Magnetkartenlesers EMC-30	(1)	(1)	(1)

() = Zusatzausrüstungen sind mit Ziffern in Klammern gekennzeichnet.

- Anzahl gilt je Seite

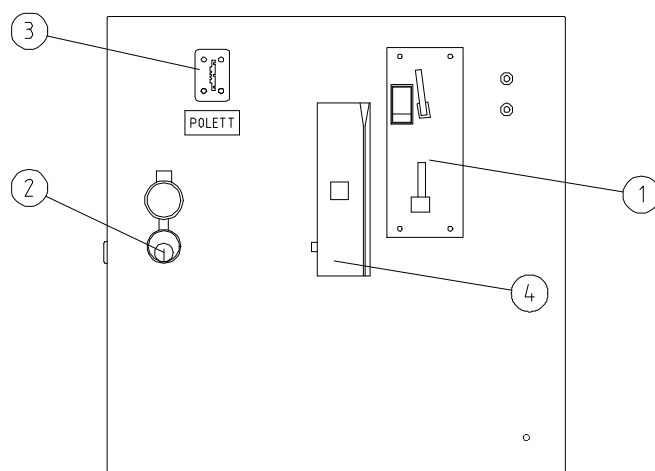


Abb. 40: Schaltschrank, Marke, Magnetkartenlesers und elektronische Münzkontrolle

7.2.2 Tür zum Schaltschrank bei elektronischer Münzkontrolle

Pos.	Art. Nr.	Bezeichnung	RS-4	RS-8/12	RS-20/45*
1	107900	Elektronische Münzkontrolle	(1)	(1)	(1)
2	101900	Schloß	1	1	1
3	-	Markeneinwurf für aktuellen Markentyp	1	1	1
4	108000	Magnetkartenlesers EMC-30	(1)	(1)	(1)

() = Zusatzausrüstungen sind mit Ziffern in Klammern gekennzeichnet.

- * Anzahl gilt je Seite

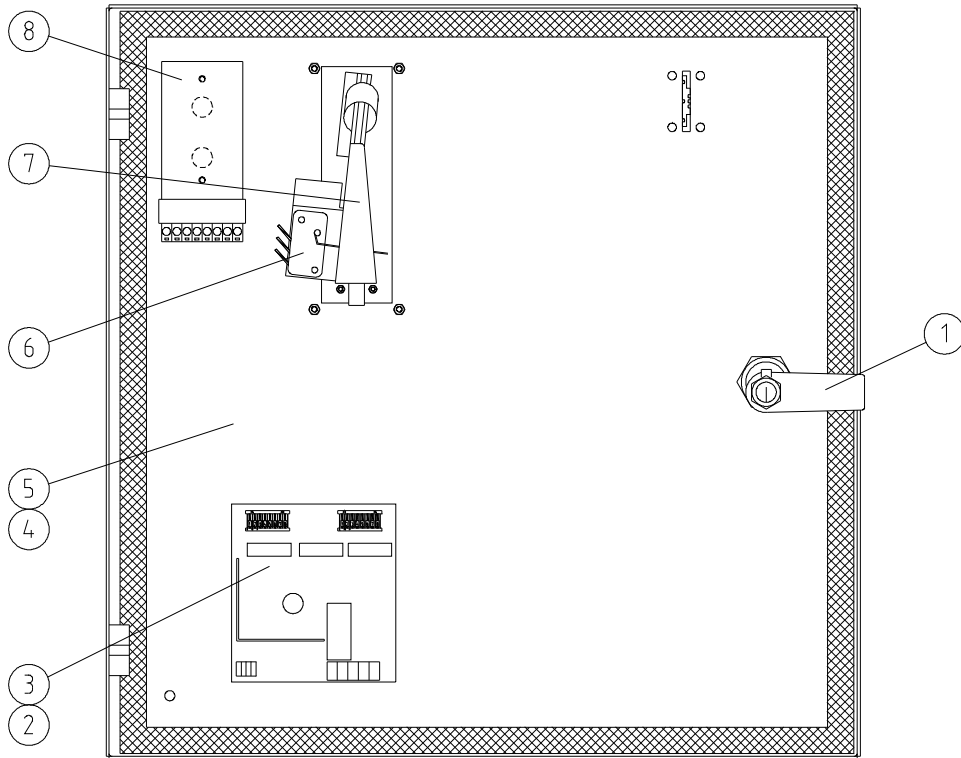


Abb. 41: Innenseite der Tür zum Schaltschrank bei mechanischer Münzkontrolle

7.2.3 Innenseite der Tür zum Schaltschrank bei mechanischer Münzkontrolle

Pos.	Art. Nr.	Bezeichnung	RS-4	RS-8/12	RS-20/45*
1	10 1900	Komplettes Schloß	(1)	(1)	(1)
2	10 7800	Leiterplatte 1/5, 2-Münzmechanismus	(1)	(1)	(1)
3	10 7810	Leiterplatte 1/2, 2- Münzmechanismus	(1)	(1)	(1)
4	OBA0013	Klappe für Marke und 1-Münzmech.	(1)	(1)	(1)
5	OBA0014	Klappe für Marke und 2-Münzmech.	(1)	(1)	(1)
6	10 7720	Mikroschalter	(1)	(1)	(1)
7	10 7700	Münzkontrolle, 1-Münzmech.	(1)	(1)	(1)
7	10 7710	Münzkontrolle, 2-Münzmech.	(1)	(1)	(1)
8	930295	Leiterplatte mit Leuchtdioden LED –99	1	1	1

() = Zusatzausrüstungen sind mit Ziffern in Klammern gekennzeichnet.

* Anzahl gilt je Seite

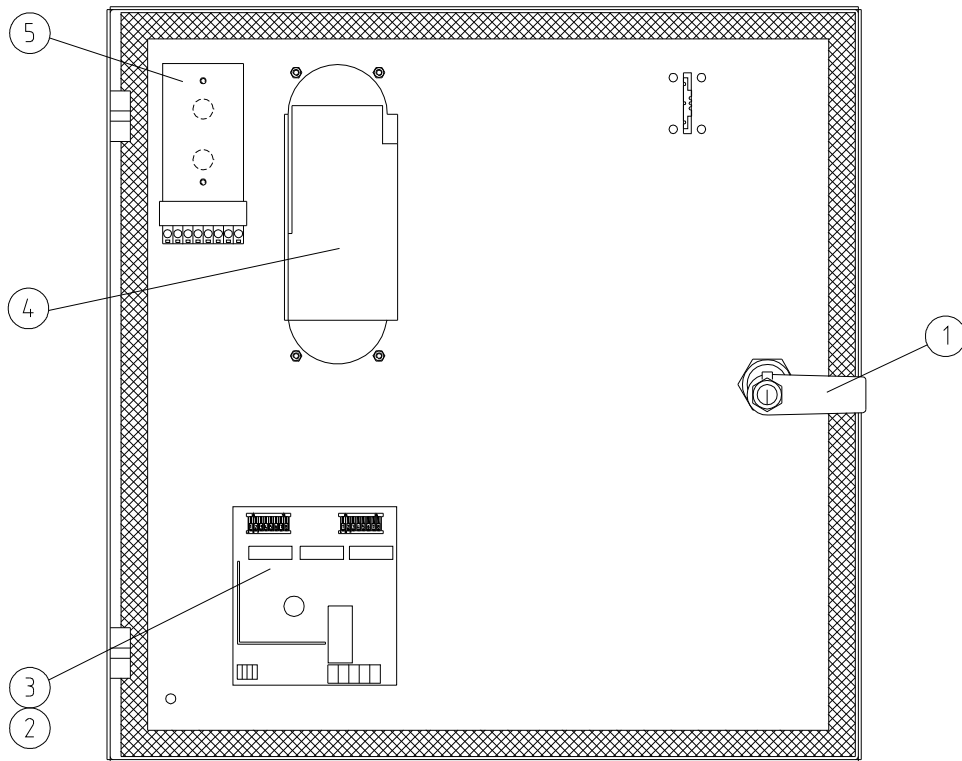


Abb. 42: Innenseite der Tür zum Schaltschrank bei elektronischer Münzkontrolle

7.2.4 Innenseite der Tür zum Schaltschrank bei elektronischer Münzkontrolle.

Pos.	Art. Nr.	Bezeichnung	RS-4	RS-8/12	RS-20/45*
1	10 1900	Komplettes Schloß	1	1	1
2	10 7800	Leiterplatte 1/5, 2-Münzmechanismus	(1)	(1)	(1)
3	10 7810	Leiterplatte 1/2, 2- Münzmechanismus	(1)	(1)	(1)
4	10 7901	Elektronische Münzkontrolle, Cashflow 340	(1)	(1)	(1)
5	930295	Leiterplatte mit Leuchtdioden LED-99	1	1	1

() = Zusatzausrüstungen sind mit Ziffern in Klammern gekennzeichnet.

* Anzahl gilt je Seite

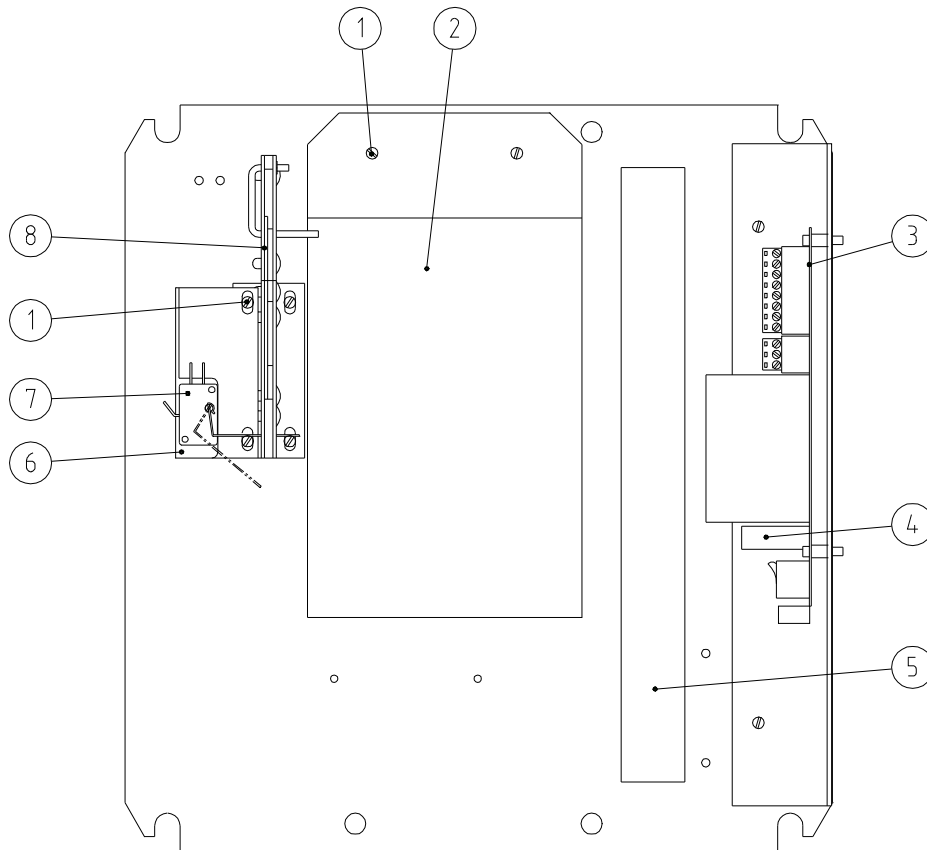


Abb. 43: Innenseite Schaltschrank, EMC-30 Kartenleser

7.2.5 Innenseite Schaltschrank, EMC-30 Kartenleser

Pos.	Art. Nr.	Bezeichnung	RS-4	RS-8/12	RS-20/45*
1	01 5020	Schrauben	(2)	(2)	(2)
2	10 8000	Kartenleser	(1)	(1)	(1)
3	93 0235	Leiterplatte BA-99	(1)	(1)	(1)
4	10 9310	Sicherung (2,5A250V)	(2)	(2)	(2)
5	93 0263	Kabelrinne	(1)	(1)	(1)
6	10 8880	Halter für Mikroschalter	(1)	(1)	(1)
7	10 8900	Kompletter Mikroschalter	(1)	(1)	(1)
8	10 8600	Markenmechanismus	(1)	(1)	(1)

() = Zusatzausrüstungen sind mit Ziffern in Klammern gekennzeichnet.

* Anzahl gilt je Seite

7.3 Innenraum

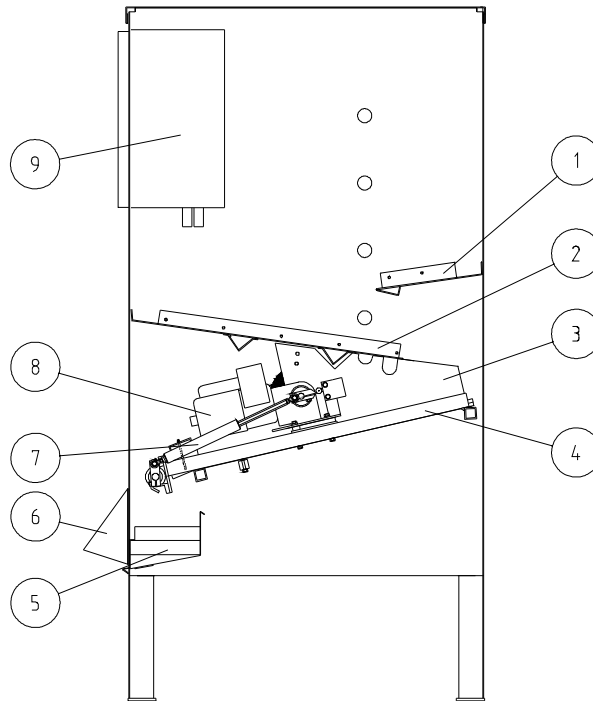


Abb. 44: Seitenansicht/Querschnitt

Pos.	Art. Nr.	Beteckning	RS-4	RS-8/12	RS-20/45*
1	102610	Oberes Innenblech	1	1	1
2	152701	Unteres Innenblech	1	-	-
2	102701	Unteres Innenblech	-	1	1
3	154002	Seitenblech Gitter	2	-	-
3	184002	Seitenblech Gitter	-	2	2
4	153700	Gitter	2	-	-
4	103700	Gitter	-	2	2
5	183200	Ballrinne	1	1	1
6	102000	Auswurfhaube	1	1	1
7	104404	Stossdämpfer	1	1	1
8	105601	Antriebsmotor	1	1	1
9	-	Schaltschrank	1	1	1

* Anzahl gilt je Seite

7.3.1 Gitter-Rost

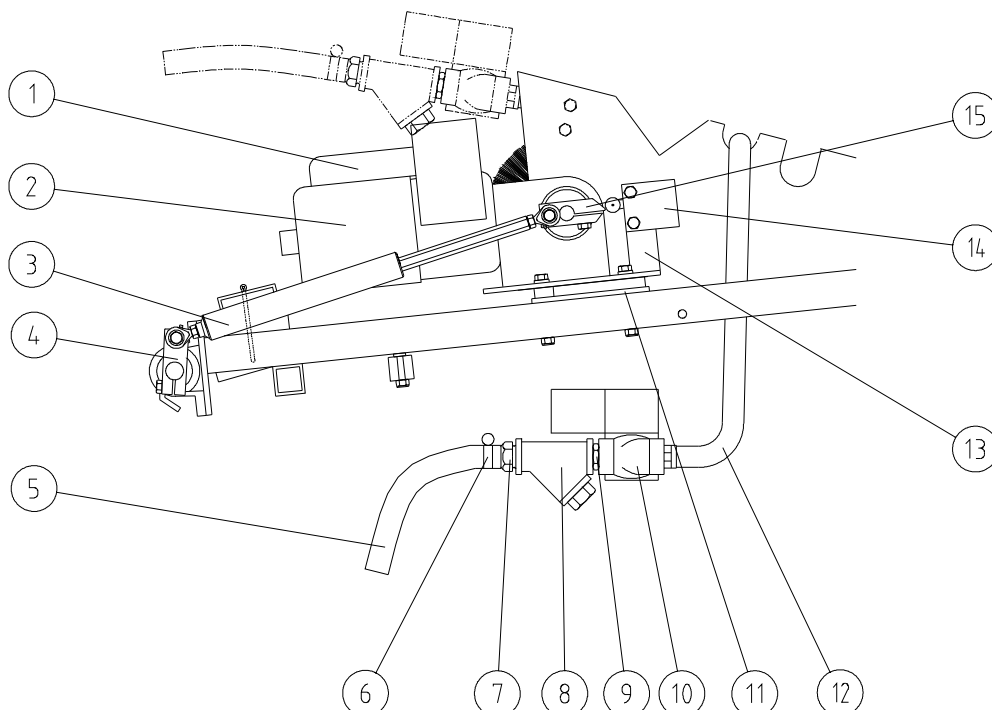


Abb. 45: Ansicht des Gitter-Rosts bei offener Frontklappe

7.3.2 Gitter im Innern des Ballautomaten, Seitenansicht

Pos.	Art. Nr.	Bezeichnung	RS-4/8	RS-12	RS-20/45*
1	109 200	Kondensator 6 μ F	1	1	1
2	105 600	Motor 230V	1	1	1
3	184 400	Stossdämpfer	1	1	1
4	104 300	Hebel	1	1	1
5	• 104 800	Wasserschlauch	1	-	-
6	• 104 900	Schlauchklemme	1	-	-
7	• 105 000	Schlauchnippel	1	-	-
8	• 105 100	Schmutzsieb	1	-	-
9	• 105 200	Doppelnippel	1	-	-
10	• 105 300	Wasserventil 230V	1	-	-
11	DAM0002	Motorplatte	1	1	1
12	• 103 900	Spülbalken	1	-	-
13	104 700	Halterung, Microschalter	1	1	1
14	105 500	Microschalter	1	1	1
-	125 500	Microschalter, links	1	1	1
15	DAM0000	Exzenter	1	1	1

• Ballautomat mit Wasser

* Anzahl pro Seite

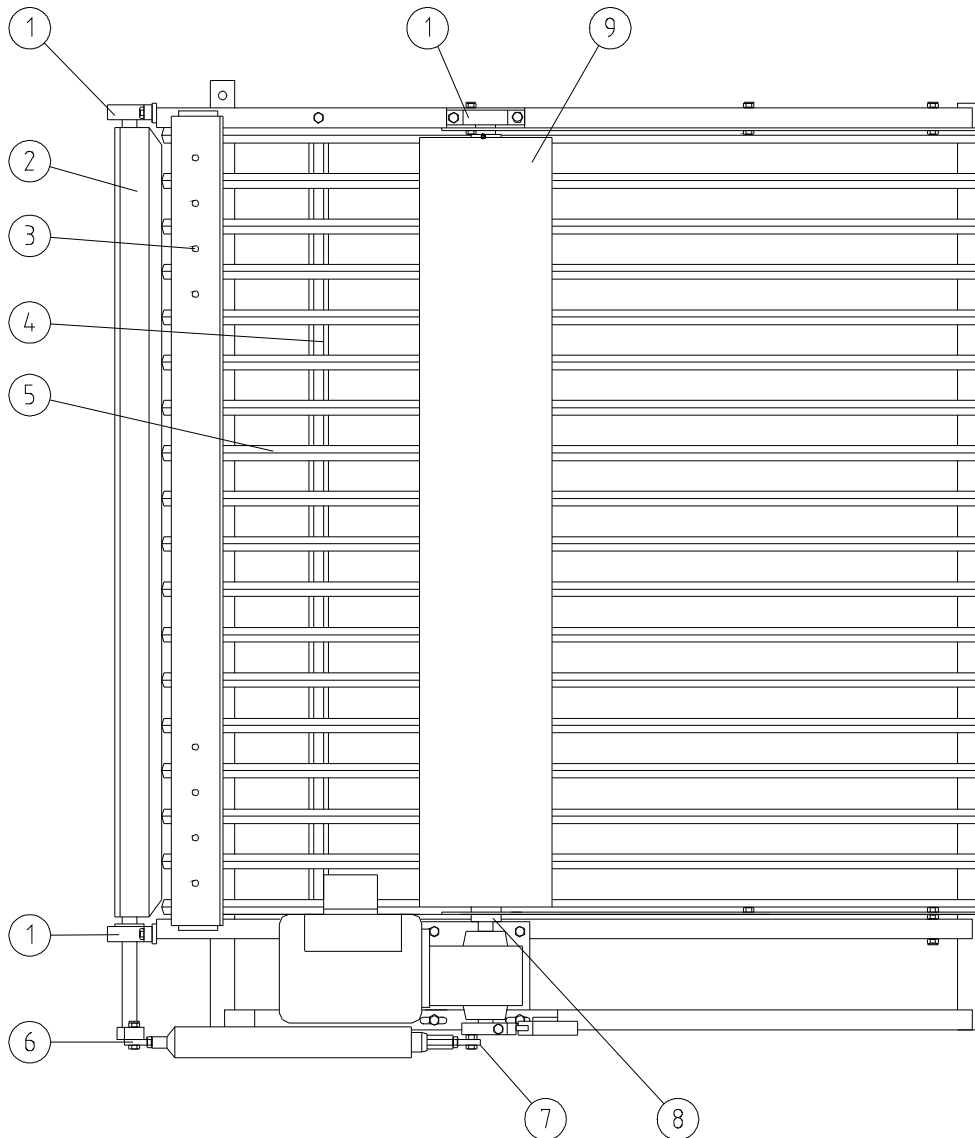


Abb. 46: Gitter im Innern des Ballautomaten, Ansicht von oben

7.3.3 Gitter im Innern des Ballautomaten, Ansicht von oben

Pos.	Art. Nr.	Bezeichnung	RS-4	RS-8/12	RS-20/45*
1	104 650	Kugellager	3	3	3
2	184 600	Ballwiege	1	1	1
3	51 000	6x65 Splint als Anschlag	8	8	8
4	• 183 800	Tropfleiste	1	-	-
5	183 700	Gitter	-	1	1
5	153 700	Gitter	1	-	-
76	104 510	Gelenkkopf, links	1	1	1
87	104 500	Gelenkkopf, rechts	1	1	1
8	104 130	Flansch für Bürstenwalze	1	1	1
9	184 100	Bürstenwalze	1	1	1

• Ballautomat mit Wasser

* Anzahl pro Seite

8 Vertreter und Händler

Dieses Kapitel enthält Adressen und Telefonnummern unserer Vertretungen und Händler. Sie sind alphabetisch nach Ländern aufgelistet.
In Bezug auf Änderungen verweisen wir auf unsere Homepage, die ständig aktualisiert wird: <http://www.rangeservant.com>

8.1 Hauptverwaltung

Schweden

Range Servant AB

Skallebackavägen 11

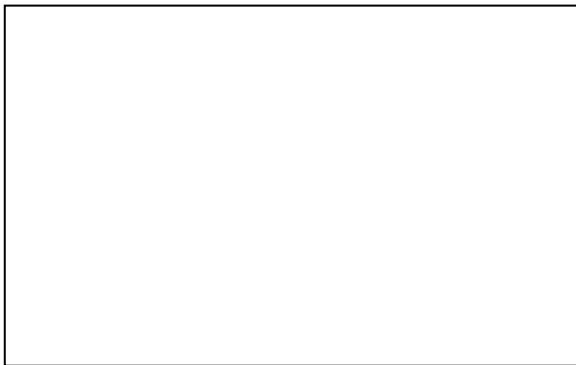
302 41 HALMSTAD

Telefon: +46 35 10 92 40

Fax: +46 35 10 82 20

E-Mail: sales@rangeservant.com

8.2 Ihr Distributeur



**MADE IN
SWEDEN**

since 1986

Founded in Halmstad, Sweden in 1986, Range Servant's founder, Jordan Knez, saw a need to improve equipment for the golf industry. Using sustainability and durability as guiding principles, he combined his enthusiasm for golf and technical expertise to develop Sweden's first ball dispensers, washers, and ball pickers. In the early 90's, Range Servant expanded to the United States and developed a distributor network around the world. In 2023 we finally expanded into the UK with our own company. Range Servant handles nearly 10 billion balls annually and are considered the market leader in driving range equipment.

Range Servant produces and sells driving range equipment and solutions that manage the picking, washing, dispensing, and overall handling of golf balls. Each customer is unique, and we are always happy to assist with technical support, spare parts, installation, and project management. Range Servant offers a wide variety of accessories to round out a complete catalog of high-quality range equipment.

**Our goal is to inspire the golfer to hit more balls
and to help the range owner operate a carefree
and more profitable business.**

RANGE SERVANT[®]

RANGE SERVANT AB | Skallebackavägen 11 | SE-302 41 Halmstad | Sweden
Phone: +46 35 10 92 40 | support@rangeservant.com | www.rangeservant.com

