



SVENSKA

RANGE SERVANT[®]

<http://www.rangeservant.com>



BRUKSANVISNING BOLLAUTOMAT



RS-4



RS-8



RS-12



RS-20



RS-45

INNEHÅLLSFÖRTECKNING

1	Allmänna uppgifter	4
1.1	Förord	4
1.2	EG-försäkran om överensstämmelse	5
1.3	Beskrivning	6
1.3.1	Bollautomat	6
1.3.2	Ball Management System	6
1.4	Identifikation	6
1.5	Tekniska data	7
2	Säkerhetsuppgifter	8
2.1	Allmänt	8
2.2	Överensstämmelse med tvingande krav	8
2.3	Återstående risker	8
2.4	Tillåten användning	9
2.5	Förbjuden användning	9
2.6	Nödsituationer	10
2.6.1	Brand	10
2.7	Driftsäkerhet	10
3	Handhavande	11
3.1	Förutsättningar	11
3.2	Styrsystemet BA-99	11
3.2.1	BA-99 styrsystem, Introduktion	11
3.2.2	Komma Igång	12
3.3	Betalningsmedel och priser	13
3.3.1	Range Servant [®] Pollett	13
3.3.2	Elektronisk Myntkontroll Cashflow 340	14
3.3.3	Manuell Magnetkortläsare (EMC-30):	16
4	Uppbyggnad och funktion	17
4.1	Allmänt	17
4.1.1	Exteriör	18
4.1.2	Interiör	19
4.2	Beskrivning av ingående komponenter	20
4.2.1	Galler	20
4.2.2	Betalningsmedel	20

5	Underhåll	21
5.1	Skötsel	21
5.2	Periodiskt underhåll	21
5.3	Underhålls -intervall och -instruktioner	21
5.4	Felsökning och Reparation	23
5.5	Funktionsprov	26
6	Installation	27
6.1	Intrimmning	27
6.2	Uppackning och montering	27
6.2.1	Möjligt antal bollar per betalningstillfälle	30
6.3	Installation, Kopplingschema	31
6.3.1	Kopplingsschema för inkoppling av BA-99 till Bollautomaten	31
6.3.2	Inkoppling av Betalningssystem	32
6.3.3	Kablar	36
7	Reservdelar	37
7.1	Exteriör	38
7.1.1	Exteriör RS-4	38
7.1.2	Exteriör RS-8	39
7.1.3	Exteriör RS-12	40
7.1.4	Exteriör RS-20	41
7.1.5	Exteriör RS-45	42
7.2	Elskåp	43
7.2.1	Luckan till elskåpet vid mekanisk myntkontroll	44
7.2.2	Luckan till elskåpet vid elektronisk myntkontroll.	44
7.2.3	Insidan på luckan till elskåpet vid mekanisk myntkontroll	45
7.2.4	Insidan på luckan till elskåpet vid elektronisk myntkontroll.	46
7.2.5	Inuti elskåpet, EMC-30 kortläsare	47
7.3	Interiör	48
7.3.1	Galler	49
7.3.2	Gallret inuti bollautomaten sett från sidan	49
7.3.3	Gallret inuti bollautomaten, uppifrån	50
8	Återförsäljare och representanter	51
8.1	Huvudkontor	51
8.2	Din Återförsäljare	51

1 Allmänna uppgifter

1.1 Förord

Vi gratulerar dig till din nya Range Servant maskin. Du har gjort ett bra val! Du har inte bara bestämt dig för en utomordentlig Bollautomat med modern teknik som kräver ringa underhåll, utan även för kvaliteten. En kvalitet som säkerhetsställs av oss genom modern produktionsteknik, omsorgsfullt materialval och ansvarsfullt arbete från alla medarbetares sida.

Denna Bruksanvisning innehåller all information som behövs för att helt förstå maskinen skötsel och användning.

Läs igenom och förstå Bruksanvisningen innan maskinen tas i bruk. Att inte följa denna regel kan medföra skador på person eller utrustning. Detta är också i många fall en förutsättning för att kunna göra anspråk på att utnyttja Range Servants garantier. Alla personer som skall handha maskinen skall läsa instruktionerna.

Ingen del av denna bok får reproduceras utan skriftligt tillstånd från Range Servant.

Maskinen har ett års garanti, med undantag för betalningsmedel och förslitningsdetaljer. Läs noga igenom garantivillkoren och förvara dem på ett säkert ställe. Om du har några frågor, eller om några problem uppstår kontakta din återförsäljare.

ETT ÅRS GARANTI

Range Servant AB förbinder sig härmed att under ett år från utleverans från fabrik lämna garanti på material och funktion på i denna handbok specificerad RANGE SERVANT produkt. Garantin gäller ej betalningsmedel och förslitningsdetaljer. För utbytesdelar eller reparerade gäller samma åtagande under en period av tre månader. Åtagandet gäller endast i förhållande till den ursprungliga köparen. Det avser vidare endast delar vilka tillverkaren efter besiktning befunnit vara bristfälliga. Reparation eller utbyte av delar skall ombesörjas via ett av tillverkaren auktoriserat ombud. Tillverkaren garanterar vidare att den utrustning som levererats svarar mot uppgiven produktbeskrivning. **DE ÅTAGANDEN SOM SPECIFICERAS I DETTA AVTAL UTGÖR TILLVERKARENS ENDA SKYLDIGHET GENTEMOT KÖPAREN. TILLVERKAREN FRÅNSÄGER SIG ANSVARET FÖR VARJE UTFÄSTELSE UTANFÖR GARANTIBEVISETS RAM.** Tillverkaren fritar sig vidare från allt ansvar för utfästelser som i samband med försäljningen kan avges av utomstående person. Garantiavtalet gäller vidare inte utrustning som reparerats eller fått delar ersatta av person/ företag som ej auktoriserats av tillverkaren. Tillverkarens garantiansvar gäller vidare inte i fall då utrustningen använts felaktigt, skadats genom bristfällig skötsel/olyckshändelse eller hanterats i strid med den vid leveransen medföljande skriftliga bruksanvisningen. Tillverkaren fritas slutligen från det ekonomiska ansvaret för varje slag av skada som kan uppkomma i samband med försäljning och reparation av utrustningen samt skador gentemot tredje part i samband med dess användning.

1.2 EG-försäkran om överensstämmelse

Enligt EG:s Maskindirektiv 89/392/EEC, Bilaga 2A

Tillverkare:

RANGE SERVANT[®]

Range Servant AB
Skallebackavägen 11
SE- 302 41 HALMSTAD
Sweden

Representant:

(ifylls av representant som är etablerad inom EG.)

.....
Företag

.....
Adress

.....
Telefon

Försäkrar härmed att: Bollautomat

maskin

.....
Typ

.....
Serienummer, tillverkningsnummer etc

A) är tillverkad i överensstämmelse med RÅDETS DIREKTIV av den 14 juni 1989 angående inbördes närmande av medlemsstaternas lagstiftning rörande maskiner, 89/392/EEC, med särskilda hänvisningar till direktivets Annex 1 om väsentliga hälso- och säkerhetskrav i samband med konstruktion och tillverkning av maskiner kompletterat med RÅDETS DIREKTIV, 91/368/EEC, av den 20 juni 1991 om ändring av Direktiv 89/392/EEC angående inbördes närmande av medlemsstaternas lagstiftning av maskiner.

B) (Ifylls om tillämpligt)
är tillverkade enligt följande bestämmelser, direktiv etc:

C) (Angivande av C betyder att kraven i A anses vara uppfyllda)
att harmoniserande standarderna 292-1, 292-2 och 292-2A (eller delar därav) har tillämpats.

D) (Ifylls om tillämpligt)
är tillverkad i överensstämmelse med följande nationella standarder och tekniska specifikationer:

Halmstad den

Datum

Elvis Knez

President

Underskrift

1.3 Beskrivning

1.3.1 Bollautomat

Bollautomaten kan arbeta som fristående maskin eller som en del i ett automatiserat system, Range Servants Ball Management system.

Range Servant användarvänliga bollautomater tar emot betalning och ger snabbt rätt antal bollar till spelaren. Priset kan differentieras och flera betalningsmedel kan användas parallellt. Det är enkelt att själv ändra antalet bollar per betalning. Hanteringen är skonsam och endast hela bollar lämnas ut till spelaren.

1.3.2 Ball Management System

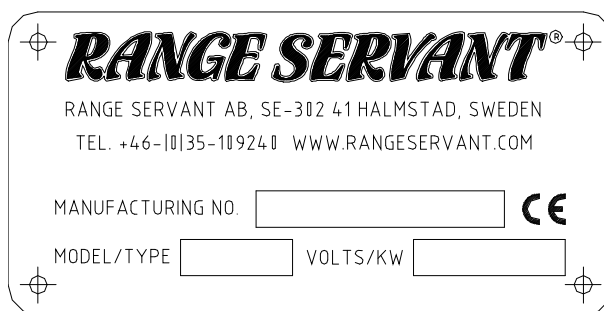
Range Servant levererar kompletta flexibla system för all bollhantering på driving rangen- The Ball Management System. Bollautomaten kompletteras med en effektiv, miljövänlig bolltvättare. Bollelevator, transportband eller blåssystem transporterar rentvättade bollar till en eller flera bollautomater. Bollarna plockas därefter med fördel av Range Servant bollplockare. Cirkeln är sluten och det manuella arbetet reducerat till ett minimum.

Genom att kombinera varje driving ranges specifika förutsättningar med företagets breda kunskaper kan vi specialdesigna den optimala lösningen.

1.4 Identifikation

Vid kontakt med Range Servant skall information lämnas om din maskin. Uppgifterna finner du på Produktidentifieringsskylten som är placerad på väl synlig på maskinen. Produktidentifieringsskylten är tydligt läsbar och varaktig och innehåller följande uppgifter:

- Tillverkarens namn och adress
- CE-märkning
- Serie eller typbeteckning
- Eventuellt serienummer
- Tillverkningsår

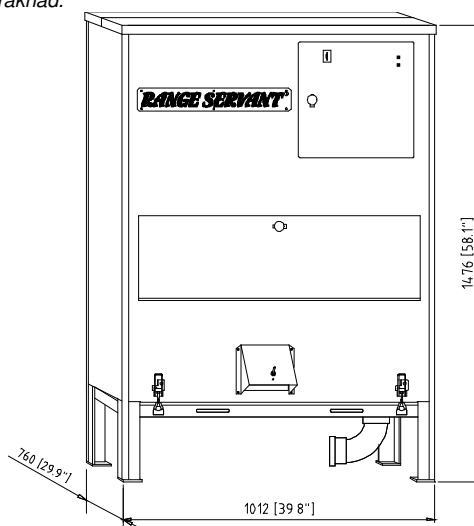


Figur 1: Produktidentifieringsskylten

1.5 Tekniska data

Allmänt	RS-4	RS-8	RS-12*	RS-20*	RS-45*
Kapacitet (bollar)	5 200	8 000	12 000	20 000	43 000
Inställningsmöjligheter (bollar/varv)	9-17	9-17	9-17	9-17	9-17
Inställningsmöjligheter (varv/ betalning)	1-999	1-999	1-999	1-999	1-999
Vattenanslutning	R 1/2"	R 1/2"	-	-	-
Minsta vattentryck (bar)	1.96	1.96	-	-	-
Avloppsanslutning (mm)	75	75	-	-	-
Vattenförbrukning (L/varv)	0.5	0.5	-	-	-
Dimensioner:					
Höjd (mm)	1476	1476	2201	2201	2201
Höjd öppen lucka (mm)	1950	1950	-	-	-
Bredd (mm)	1012	1012	1012	2022	2022
Djup (mm)	550	760	760	760	1520
Vikt, med bollar (kg)		462	648	1112	XX
Vikt, utan bollar (kg)	88	95	110	220	274
Elsystem:					
Spänningsmatning (V, 50 Hz)	230	230	230	230	230
Kontrollspänning (V, DC)	12	12	12	12	12
Motoreffekt, Drivmotor (W)	70	70	70	2x70	2x70
Driftvillkor:					
Arbetstemperatur	+2 - +50°C				

* Bolltvättare och Elevator ej medräknad.



Figur 2: Bollautomat RS-8.

Luftburet buller är uppmätt på en identisk maskin under normala arbetsförhållanden. Uppmätta värden anger ljudtrycksnivåer på ett avstånd av 1 meter från maskinens yta och 1,6 meter från golvet eller tillträdesplattformen.

Ljudtryck vid Maskinen (dB, Peak) 86

Ljudtryck vid Maskinen (dB, A) 75

Tillverkaren förbehåller sig rätten till ändringar utan föregående meddelanden.

Patent och patentansökningar:

DE 3889445.9, ES 2052777, FR 88850056.8, GB 0328855, IT 25055BE/94, NL 88850056.8

2 Säkerhetsuppgifter

2.1 Allmänt

Skyddsåtgärder utgörs av en kombination av de åtgärder som vidtas på konstruktionsstadiet och de åtgärder som måste vidtas av användaren.

Maskinen är så långt möjligt utförd att fungera på avsett vis, samt så att det kan ställas in och underhållas utan att medföra fara för personer som utför dessa uppgifter, när de utförs under sådana omständigheter som är angivna i denna Bruksanvisning.

Syftet med skyddsåtgärder som vidtagits har varit att undanröja alla olycksrisker under maskinens förväntade livslängd, i vilken ingår sammansättnings och nedmonteringsfaserna, även om olycksriskerna uppstår till följd av onormala situationer som kan förutses.

Tillbehör och reservdelar som inte godkänts av oss kan leda till skador på person och/eller maskinen och nedsätta funktionssäkerheten. Av säkerhetsskäl skall därför Range Servant rekommenderade tillbehör och originaldelar väljas. Dessa tillbehör och delar är avsedda för maskinen och godkända av oss även ur säkerhetssynpunkt.

Range Servant tillbehör och originaldelar och den därtill hörande kvalificerade rådgivningen får du hos alla Range Servant återförsäljare. De utför även montering fackmässigt och är informerade om tillåtna tekniska ändringar.

För skador som orsakats av tillbehör och delar som inte är godkända av oss eller för skador till följd av otilåtna tekniska ändringar kan vi inte ta något ansvar.

2.2 Överensstämmelse med tvingande krav

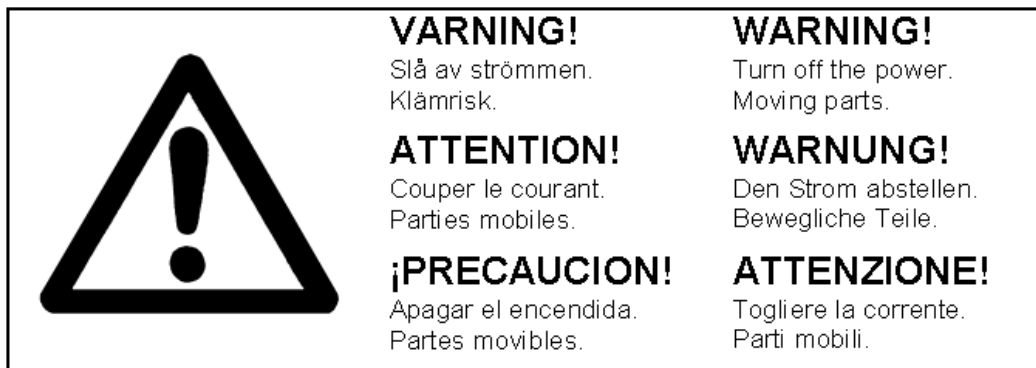
Med avseende på personlig säkerhet uppfyller Range Servant maskiner för bollhantering säkerhetskraven i EG:s Maskindirektiv 89/392/EEC inklusive tilläggen 91/368/EEC, 93/44/EEC och 93/68/EEC, med särskilda hänvisningar till direktivets Annex 1 om väsentliga hälso- och säkerhetskrav i samband med konstruktion och tillverkning av maskiner kompletterat med 91/368/EEC. Dessutom har harmoniserande standarderna 292-1, 292-2 och 292-2A (eller delar därav) tillämpats.

Överensstämmelse beträffande elektriska materiel uppfyller maskinens säkerhetskraven i EG:s lågspänningsdirektiv LVD/73/23/EEC inklusive tillägg 93/68/EEC.

2.3 Återstående risker

Dessa varningsskyltar informerar och varnar användarna om kvarvarande risker, dvs de som inte kunnat elimineras eller tillräckligt reduceras genom konstruktion och mot vilka tekniska skyddsåtgärder inte är - eller inte är helt - effektiva. Skyltarna är avfattade på språket i det land i vilket maskinen används och, på begäran, på det språk som förstås av operatörerna.

Skyltarna är gula med svart text. Skyltarnas storlek är avpassad för att vara läsliga på upp till tre meters avstånd.



Figur 3: Varningsskylt på frontlucka

- Vid allt underhålls- och reparationsarbete skall huvudbrytare för matningsspänning vara frånslagen så att start inte kan ske. Brytaren är placerad på kretskortets nedre hörn i elskåpet.



Figur 4: Varningsskylt i elskåp.

- Vidrör aldrig kretskort och elektronik i elskåpet. Dessa kan vara elektriskt ledande och skada person och/ eller maskin.
- Förändrande ingrepp i mekanik och elsystem får endast ske efter samrådan med Range Servant.

2.4 Tillåten användning

Maskinen får endast användas som distributions-maskin av golfbollar. För bästa funktion skall bollarna inte vara av smutsiga eller vara skadade då de lätt fastnar och orsakar stopp i maskinen.

Distribution får endast ske när maskinen är installerad enligt anvisningar i denna Bruksanvisning.

2.5 Förbjuden användning

Komponenter som inte rekommenderas av oss eller om olämpliga reservdelar till maskinen har använts kan detta leda till skador på person och/eller maskin och nedsätta funktionssäkerheten. Av säkerhetsskäl skall därför Range Servant rekommenderade tillbehör och originaldelar väljas. Dessa tillbehör och delar är avsedda för din Bollautomat och godkända av oss även ur säkerhetssynpunkt.

För skador som orsakats av tillbehör och delar som inte är godkända av oss eller för skador till följd av otilåtna tekniska ändringar kan vi inte ta något ansvar.

2.6 Nödsituationer

2.6.1 Brand

Vid brand i bollautomaten skall släckning ske genom spolning med vatten.
Skulle brand uppstå i elektrisk utrustning skall släckning ske med kolsyresläckare.

2.7 Driftsäkerhet

För ökad driftssäkerhet och livslängd rekommenderas att:

- maskinen placeras på stadigt och horisontellt underlag.
- maskinen placeras under tak samt att endast fronten på bollautomaten är tillgänglig för allmänheten. Är maskinen utrustad med kortläsare skall den stå under tak för att garantin skall gälla.
- aldrig överbelasta maskinen genom att fylla den med mer bollar än vad som står angivet som kapacitet för Er maskin i tabellen för Specifikationer i instruktionsboken.
- bollautomaten har ett eget vägguttag för att elektroniken inte skall störas.
- elskåpet är noga stängt och övertäckt innan maskinen spolas av. Fukt och vatten kan skada de elektriska detaljerna.
- vid rengöring inuti bollautomaten spola aldrig direkt på elmotorn.
- Vid temperaturer under 2°C skall maskinen utrustas med en värmefläkt eller, i förekommande fall, vattentillförsel stängas av, för att undvika isbildning i bollautomatens inre.

3 Handhavande

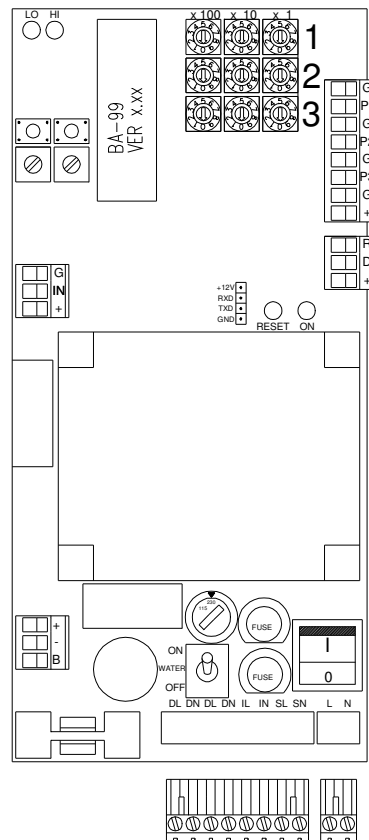
3.1 Förutsättningar

På grund av maskinens tekniska uppbyggnad och funktion ställs krav på personen som sköter service och underhåll på maskinen.

Det krävs att han har genomgått dokumenterad utbildning i form av genomgång och förståelse av denna Bruksanvisning.

Om personen varit frånvarande i mer än tre månader krävs repetition av utbildningen.

3.2 Styrsystemet BA-99



Figur 5: BA-99 styrsystem

3.2.1 BA-99 styrsystem, Introduktion

BA-99 har tre st betalningskanaler märkta P1-P3 som kan ställas in för tre separata antal uttag av bollar från 1-999., detta görs med de nio rattarna till vänster om kopplingsplinten G - P1-P3. Se avsnitt komma igång.

Betalningar kan även erläggas under pågående dispensering som då ackumuleras. En grön lysdiod märkt ON lyser då matningsspänning är tillkopplad och en röd märkt DEP lyser då betalning är registrerad och maskinen ska dispensera bollar. BA-99 har även ett litet lysdiodskretskort bestående av två lysdioder, en grön och en röd för indikation till bollköparen. Grön lysdiod lyser då matningsspänningen är påslagen och den röda då betalning är erlagd och under dispenseringscyklen.

3.2.2 Komma Igång

Hur många bollar som dispensieras bestäms av hur många varv motor roterar. För varje varv som motorn roterar dispensieras det ut en multipel av 9-17 bollar, se Figur 23: Möjligt antal bollar per betalningstillfälle, hur många varv som maskinen skall gå per betalning kan Ni själv bestämma. Likaså, har Ni en Bollautomat som tar emot olika betalningsmedel kan Ni välja om maskinen skall gå lika många varv för alla betalningsmedel eller ej.

Anslut bollmaskinens sladdställ till nätspänning 230 VAC.

Justera bolldispensieringsrattarna för respektive betalningskanal så att de uppfyller dina önskemål. Erlägg betalning och kontrollera att motorn roterar rätt antal varv och rätt antal bollar dispensieras ut maskinen.

Exempel:

Betalningskanal 1

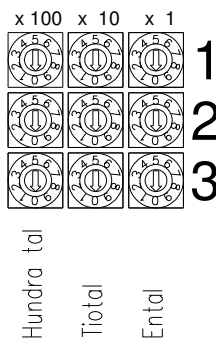
2 Varv x 100 = 0
 x 10 = 0
 x 1 = 2

Betalningskanal 2

4 Varv x 100 = 0
 x 10 = 0
 x 1 = 4

Betalningskanal 3

12 Varv x 100 = 0
 x 10 = 1
 x 1 = 2



3.3 Betalningsmedel och priser

Bollautomaten är försedd med en manövreringspanel för de av kunden valda betalningsmedlen. Manöverpanelen är försedd med två indikeringsdioder, mynt- eller pollettinkast, öppning för kort med magnetremsa, eller sedelläsare.

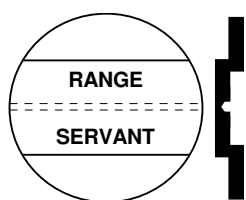
3.3.1 Range Servant® Pollett

Range Servant® har 16 olika typer av polletter som kan användas i Range Servant® mekaniska pollett kontroll.

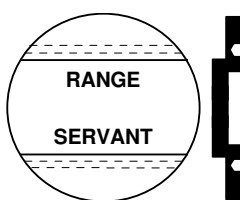
Polletttyp: RS-I - RS-IX, RS-A - RS-H

Range Servant® har också har två polletter som kan användas i de elektroniska myntkontrollerna.

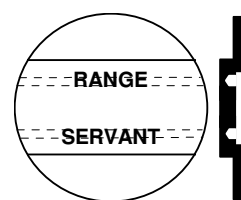
Pollett typer: RS-90, RS-91



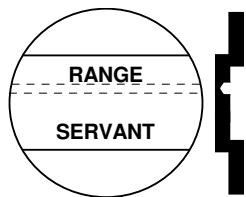
RS-A



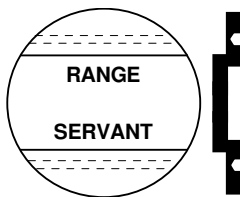
RS-B



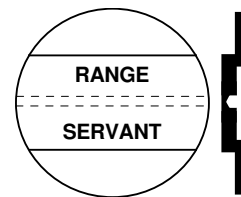
RS-C



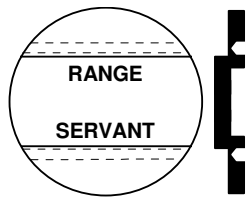
RS-D



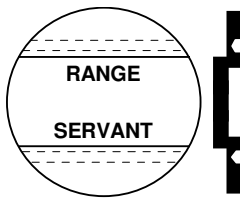
RS-E



RS-F



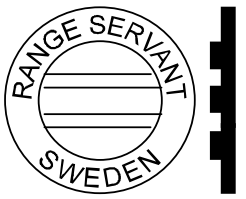
RS-G



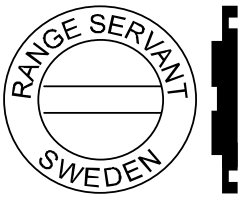
RS-H



RS-I



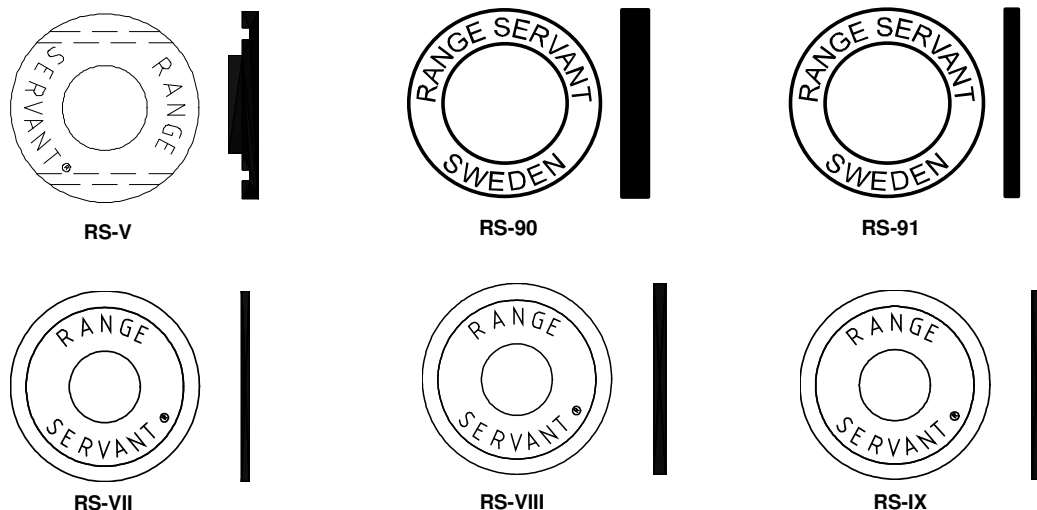
RS-II



RS-III



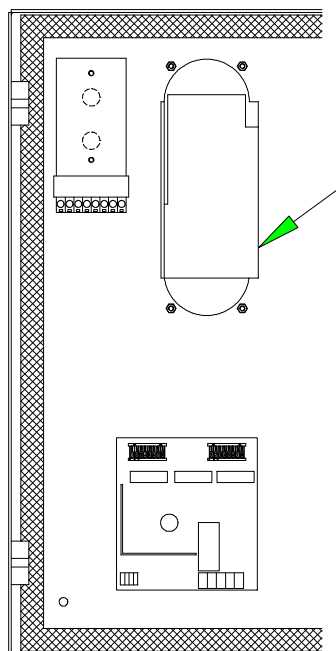
RS-IV



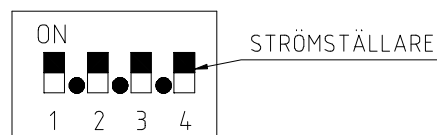
3.3.2 Elektronisk Myntkontroll Cashflow 340

Den elektronisk myntkontroll Cashflow 340 kan programmeras för upp till tolv olika mynttyper eller tio mynt eller de två elektroniska RS-90, RS-91 polletterna.

(Installeras i bollmaskinerna f.r.o.m 970801 Mars[®] modell Cashflow 340)



Figur 6: Elektronisk Myntkontroll CASHFLOW 340



Figur 7: Dipomkopplare

På den elektroniska myntkontrollen finns en 4-polig Dipomkopplare. Denna används för att ställa priser och tillåta / blockera mynt.

3.3.2.1 Ändring av pris, blockering av mynt mm.. Cashflow 340.

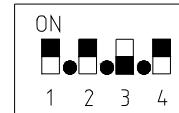
Följ följande instruktioner vid ändringar av pris, blockering av mynt mm.

1. Stäng av matningsspänningen till myntkontrollen.
2. Montera bort myntkontrollen från sitt fäste och ta bort interface skyddet genom att dra det neråt. Montera tillbaka myntkontrollen på sitt fäste.
3. Koppla på matningsspänningen till myntkontrollen igen.

4. Justera positionerna på brytarna för respektive funktion.
Om brytarna redan befinner sig i rätt läge för funktion, följ följande steg
 - Ändra positionen på en brytare.
 - Stäng av matningsspänningen och sedan på igen.
 - Flytta tillbaka brytaren i rätt läge och tryck myntreturknappen.
5. Utför den önskade funktionen.
6. Stäng av matningsspänningen till myntkontrollen och montera tillbaka interfaceskyddet.
7. Koppla på matningsspänningen igen.

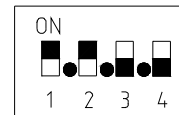
Blockera ett mynt

1. Placera brytarna 1-4 enligt bild.
2. Tryck myntreturknappen en gång
3. Erlägg det mynt du vill blockera samt kontrollera att myntet blockeras.
4. Tryck myntreturknappen en gång
5. Kontrollera att din inställning har genomförts.



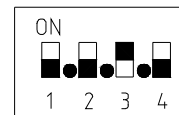
Tillåta ett mynt

6. Placera brytarna 1-4 enligt bild.
7. Tryck myntreturknappen en gång
8. Erlägg det mynt du vill tillåta, samt kontrollera att myntet accepteras.
9. Tryck myntreturknappen en gång
10. Kontrollera att din inställning har genomförts.



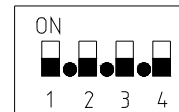
Ändra pris

1. Placera brytarna enligt bild.
2. Tryck myntreturknappen en gång
3. Erlägg det mynt du vill att priset ska vara samt kontrollera att myntet accepteras.
4. Tryck myntreturknappen en gång.
5. Kontrollera att din inställning har genomförts.



Testa myntutgång

1. Placera brytarna enligt bild.
2. Tryck myntreturknappen
3. Kontrollera att maskinen startar en dispensering.



3.3.3 Manuell Magnetkortläsare (EMC-30):

Ett magnetkort dras genom en läsare. Kortet förprogrammeras för upp till 30 uttag.

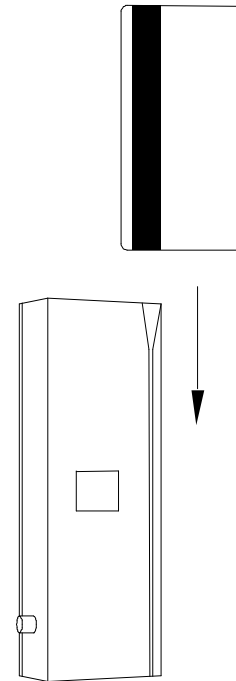
Kortläsaren har en två teckens display som visar det kvarstående uttagen på kortet.

För kopplingsschema se

Drag kortet uppifrån och ner genom skåran med den mörka magnetkanten till vänster och ifrån Er. Antalet som visas på displayen är det antal gånger Ni har kvar inklusive den gång Ni precis dragit igenom kortet.

Vill Ni endast veta hur många gånger Ni har kvar på kortet ska Ni hålla inne knappen nere till vänster på sidan av kortläsaren samtidigt som Ni drar igenom kortet. Detta medför ingen minskning av det antal gånger Ni har kvar på kortet och ger inget uttag av bollar.

Var försiktig med kortet så att det inte böjs eller kommer för nära några större magnetfält.



Figur 8: EMC-30

4 Uppbyggnad och funktion

4.1 Allmänt

Maskinen är avsedd att användas som golfbollsautomat och innefattar ett bollmagasin med invändiga plåtar för tryckavlastning och nederst ett galler.

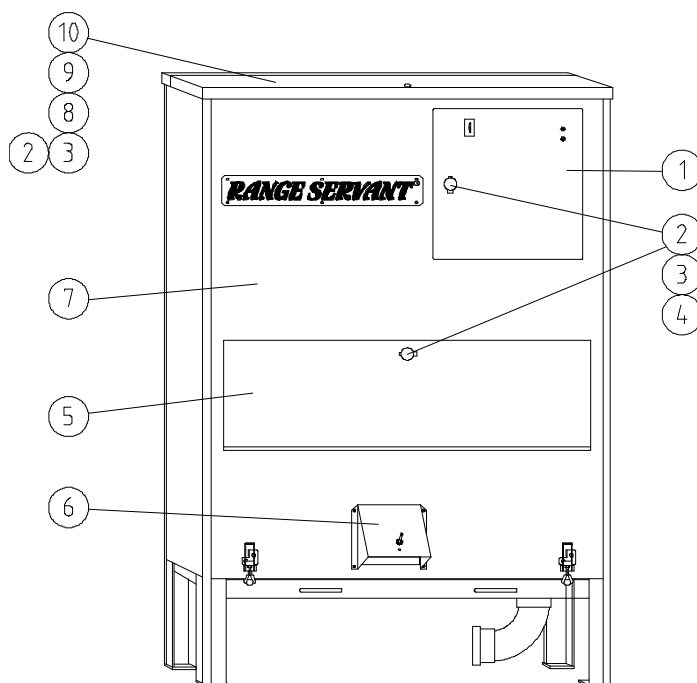
Gallret består av ett antal rännor för golfbollarna, så att dessa orienteras i rader efter varandra, varvid ändarna på rännorna är sammansatta till en svängbar vagg, vars djup motsvarar en golfboll, varigenom varje svängning av vaggan medför uttömning av enbart det antal golfbollar, som finns i vaggan.

Samtliga ytor har lutning som medger avrinning av golfbollarna, varav den nedersta nivån även medger smuts och skadade bollar att sorteras bort.

Bollautomaten är konstruerad av väsentliga delar tillverkade i rostfritt stål, rostskyddat stål eller aluminium.

Range Servants Bollautomat är byggd för att ge kunden en funktionell, rationell och ekonomisk hantering av golfbollar på driving ranger under många år.

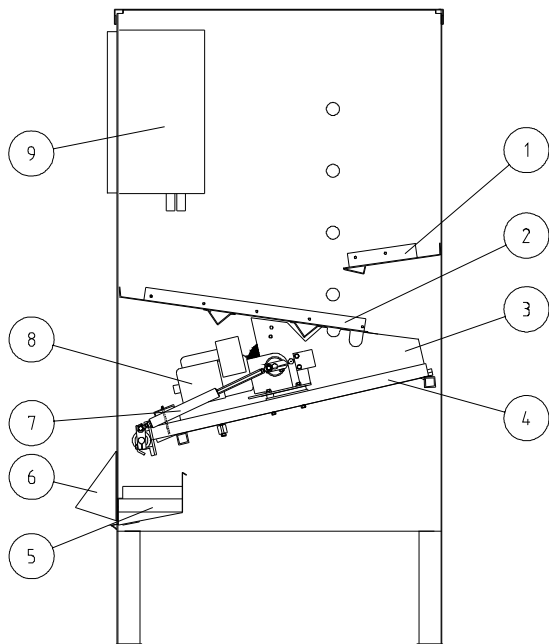
4.1.1 Exteriör



Figur 9: Exteriör, Vy framifrån

Pos.	Beteckning
1	Lucka till elskåp
2	Lås på elskåp, frontlucka och lock
3	Låsbygel på frontlucka och lock
4	Låsbygel på lucka till elskåp
5	Frontlucka
6	Utkasthuv
7	Frontplåt
8	Främre lockhalva
9	Gångjärn till lock
10	Bakre lockhalva

4.1.2 Interiör



Figur 10: Bollautomatens interiör, Vy från sidan

Pos.	Beteckning
1	Övre innerplåt
2	Nedre innerplåt
3	Sidoplåt galler
4	Galler
5	Bollränna
6	Utkasthuva
7	Stötdämpare
8	Drivmotor
9	Elskåp

4.2 Beskrivning av ingående komponenter

4.2.1 Galler

Gallret består av ett antal rännor för golfbollarna, så att dessa orienteras i rader efter varandra, varvid ändarna på rännorna är sammansatta till en svängbar vagga, vars djup motsvarar en golfboll, varigenom varje svängning av vaggan medför uttömning av enbart det antal golfbollar, som finns i vaggan.

Samtliga ytor har lutning som medger avrinning av golfbollarna, varav den nedersta nivån även medger smuts och skadade bollar att sorteras bort.

4.2.2 Betalningsmedel

Bollautomaten kan opereras med polletter, mynt och kort. Varje maskin kan ha olika betalningssystem samtidigt t.ex. kombinationerna pollett/mynt eller pollett/mynt/kort. Antalet bollar som kommer ut per betalning behöver inte vara samma för de olika betalningsmedlen, se exempel kap. 3.3.2.

Framöver följer beskrivningar på hur priset ändras på myntkontrollen, både den manuella, och den elektroniska.

Priset per uttag när Ni har kortmekanism bestäms av pris per kort och Ert val av programmerade uttag per kort. Korten kan programmeras med 1 till 30 uttag. Magnetkorten programmeras av Range Servant.

5 Underhåll

5.1 Skötsel

Tillbehör och originaldelar och den därtill hörande kvalificerade rådgivningen får du av Range Servant.

Korrekt skötsel medverkar till längre livslängd och säkrare funktion. Eventuella fel upptäcks tidigare och är därmed lättare att åtgärda.

Får produkten regelbunden tillsyn minimeras fel och ofrivilliga stopp. Nedanstående anvisningar gäller bara de vanligaste felen och orsakerna.

5.2 Periodiskt underhåll

5.3 Underhålls -intervall och -instruktioner

Underhållsintervall:

1. Efter 300 driftstimmar
2. Varje månad
3. Varje säsong

Underhålls -intervall och -instruktioner:		1	2	3
1	Exteriör:			
1.1	Smörj excenterlås, lås på lock och frontlucka samt gångjärn till lock och frontlucka med vanlig smörjolja.		X	
1.2	Smörj excenterlås, lås på lock och frontlucka samt gångjärn till lock och frontlucka med vanlig smörjolja.			X
2	Interiör:			
2.1	Efterdra gallrets uppfästningsbultar.	X		
2.3	Smörj länkar med vanlig smörjolja.		X	
2.4	Uppsamlingsplåten bör öppnas och spolas ren regelbundet. Detta för att grus och skräp inte ska samlas och senare medföra korrosion och stopp i avloppet.			X
2.5	Används konstgödsel på driving rangen rekommenderar vi att maskinen görs grundligt ren en gång i månaden. Rengöring sker genom att bryta strömmatningen till bollautomaten, öppna frontluckan, avlägsna gräs och liknande och spola därefter rent med vanligt vatten. Detta för att undvika korrosion på maskinens inre delar.		X	
2.6	Bollautomaten skall tömmas på bollar, slitna och trasiga bollar, stenar etc. sorteras bort och innanmätet spolas rent med vanligt vatten.			X
2.7	Rengör och torka bollrännan (belägen efter gallret)			X
3	Elektronik:			

3.1	För de maskiner som är utrustade med kortläsare skall dess läshuvud rengöras. Fukta en trasa med ren sprit, lägg den om ett kort och dra den igenom kortläsaren 5-10 gånger.			X

5.4 Felsökning och Reparation

Maskinens funktioner är mycket driftsäkra men kan av olika orsaker drabbas av fel. Felet presenteras då i form av ett alarm på serviceterminalen.

Notera!

Kontrollera alltid att alla kablar och kontakter är korrekta och fastspända för att reducera felsökningstiden.

SYMPTOM	TROLIGT FEL	ÅTGÄRD
Bollautomaten startar inte.	➡ Maskinen är ej kopplad till elnätet.	➡ Anslut maskinen.
	➡ Strömbrytaren på kretskortet är ej påslagen, står inte på "ON".	➡ Slå på strömbrytaren. Kontrollera att lysdioden ON lyser på kretskortet.
	➡ Säkring(ar) på kretskortet är trasig(a).	➡ Byt säkring(ar). (2.5A/250V)
	➡ Fel på Betalningsmedel.	➡ Voltmät betalningskanal. Spänningen ska sänkas från 5VDC till 0VDC i aktivt tillstånd. Alla betalningsmedel ska vara NO eller ha en NPN utgång.
	➡ En betalningskanal är aktiv.	➡ Voltmät betalningskanal och kontrollera att ingen betalningskanal är konstant 0VDC.

Figur 11:Felsökningsschema, Bollautomaten startar inte.

Styrsystemet BA-99 kräver en minst en puls vart tio sekund från gränsläges brytaren, om detta inte sker kommer maskinen att göra tre stycken snabba starter och stänga av bollutmatningen.

SYMPTOM	TROLIGT FEL	ÅTGÄRD
Bollautomaten stannar inte.	⇒ Mikrobrytaren, nr 105500 är fel inställd, eller har fastnat.	⇒ Microbrytaren, nr 105500 är rätt inställd, se figur, och att den inte har fastnat.
	⇒ Spänningen till maskinen inte varierar.	⇒ Anslut maskinen till ett eget vägguttag.
	⇒ Magnetspolen, nr 10 540, är defekt.	⇒ Kontrollera genom att se om bollautomaten fungerar normalt igen när vattenautomatiken stängs av. Byt ut magnetspolen.

Figur 12:Felsökningsschema, Bollautomten stannar inte.

SYMPTOM	TROLIGT FEL	ÅTGÄRD
Bollautomaten går men inga bollar kommer ut.	⇒ Bollautomaten står ej uppställd horisontellt.	⇒ Mät in med vattenpass så att bollautomaten står plant på stabilt underlag.
	⇒ Bollarna i maskinen är för smutsiga	⇒ Töm maskinen på bollar. Spola tvätta och spola rent invändigt. Fyll på igen med väl rengjorda bollar. Bollar körda genom Range Servant bolltvätt.
	⇒ Vid temperaturer under 2°C kan is bildas i maskinen.	⇒ Skulle is ha bildats i maskinen, koppla bort vattentillförseln så att maskinen töms på vatten. Tina upp isen innan maskinen används igen.
	⇒ Det har fastnat någonting i bollvaggan.	⇒ Öppna frontluckan och avlägsna föremål som fastnat.
	⇒ Stötdämparen är trasig.	⇒ Byt stötdämpare.
	⇒ Axeln till motorn har gått av.	⇒ Byt motor.

Figur 13:Felsökningsschema, inga bollar kommer ut.

SYMPTOM	TROLIGT FEL	ÅTGÄRD
Det sker ingen vattenspolning av bollarna.	⇒ Maskinen är ej utrustad med vattenspolning.	⇒ Endast modeller utan konisk topp är utrustade med vattenspolning.(OBS ej RS-4).
	⇒ Vattnet är inte påslaget eller når fram till maskinen.	⇒ Anslut vattenslangen till maskinen och slå på vattnet.
	⇒ Brytaren "WATER" på kretskortet är ej påslagen, står inte på "ON".	⇒ Slå på brytaren märkt WATER.
	⇒ Det är igentäppt av smuts i filtret.	⇒ Rengör eller byt filter.
	⇒ Hålen i spolarbalken är tilltäppta av smuts.	⇒ Rengör eller borra upp hålen.
	⇒ Magnetspolen, nr 10 54 00, är defekt.	⇒ Byt ut magnetspolen.

Figur 14:Felsökningsschema, ingen vattenspolning.

SYMPTOM	TROLIGT FEL	ÅTGÄRD
Bollautomaten startar inte.	⇒ Pollett kontakterna sluts ej	⇒ Voltmät betalningskanal. Spänningen ska sänkas från 5VDC till 0VDC i aktivt tillstånd. (Slutet läge, pollettbrytaren ska vara kopplad NO (Normally Open). ⇒ Kontrollera polletttråden ej är skadad eller har fastnat.
	⇒ Myntkontroll(Mekanisk) brytaren sluts ej.	⇒ Se Ovan gällande Pollett.
	⇒ Elektronisk Mynt kontroll Cashflow 340 myntutgång aktiveras ej.	Aktivera Myntutgången på Cashflown, se avsnitt 3.3.3.1 Ändring av pris, blockering av mynt mm.. ⇒ Voltmät betalningskanal. Spänningen ska sänkas från 5VDC till 0VDC i aktivt tillstånd. Kontrollera Prisinställning.
	⇒ Magnet kortläsare EMC-30 visar inget i displayen.	Magnetkortet är slut på markeringar. Pröva med ett nytt kort. ⇒ Kontrollera att Resistor 33k Ohm inte är sönder. Se avsnitt XXXXX
	⇒ Kortläsaren EMC-30 visar markeringar men,räknar ej ner och startar ej dispenseringen.	Kontrollera den mekaniska brytaren i läsenheten att den ej är slut.

Figur 15: Felsökningschema betalningsmedel.

5.5 Funktionsprov

Efter reparation eller underhåll skall den aktuella funktionen testas genom att köra maskinen med frontluckan öppen, erlægga betalning och studera att maskinen fungerar som önskat.

6 Installation

6.1 Intrimning

Maskinen provkörs och trimmas in innan leverans. I samband med detta justeras alla parametrar enligt kundens beställning.

Syftet är att verifiera att produkten som helhet svarar mot de från början uppställda kundönskemålen samt att förhindra att felaktiga produkter kommer ut på marknaden.

6.2 Uppackning och montering

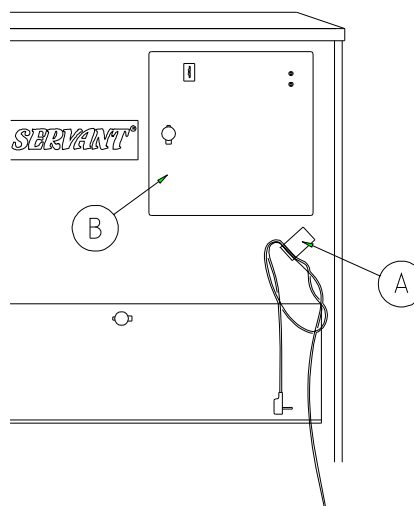
Placera golfbollsautomaten på ett fast och horisontellt underlag för bästa funktion.

Maskinen placeras med fördel under tak samt att endast fronten på bollautomaten är tillgänglig för allmänheten. Är maskinen kortopererad skall den stå under tak för att garantin skall gälla.

Placera golfbollsautomaten på ett fast och horisontellt underlag för bästa funktion.

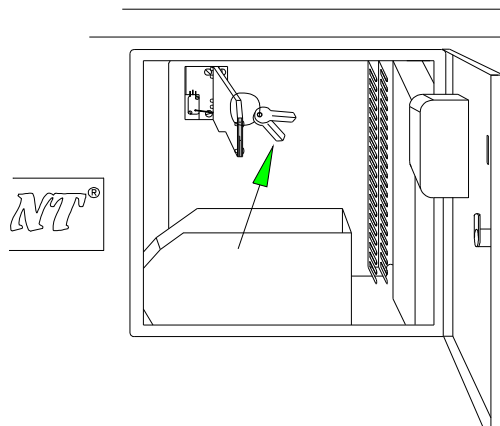
Tag loss nycklarna som är fasttejpade på elkabeln (se bild vid A) och lossa kabeln. OBS! anslut ej kabeln förrän maskinen är startklar.

Nycklarna är identiska och passar till elskåpet (se figur, Nycklar vid leverans, vid B).



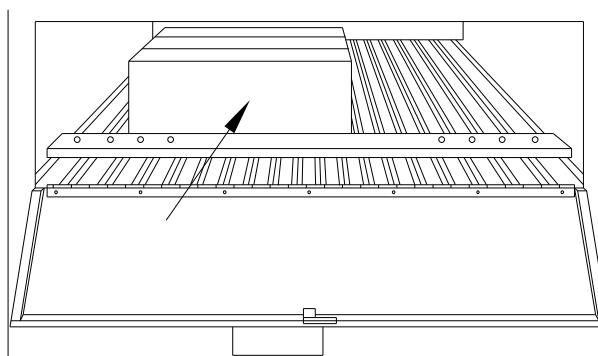
Figur 16: Nycklar vid leverans

Inuti elskåpet finns fyra nya identiska nycklar som passar till locket och frontluckan.



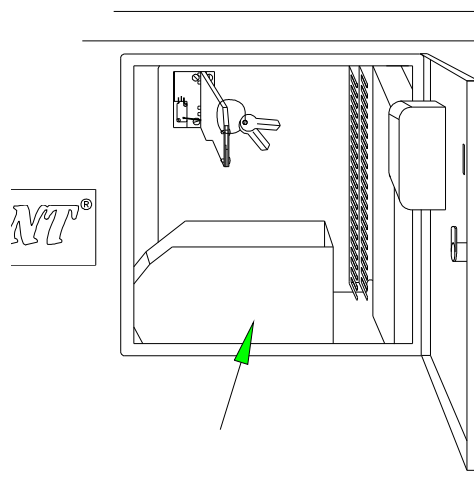
Figur 17: Nycklar i elskåp.

Öppna frontluckan och plocka ut kartongen innehållande en plastbøj (PVC-bøj), en utkasthuva och det antal polletter ni beställt med maskinen.



Figur 18: Bifogat material

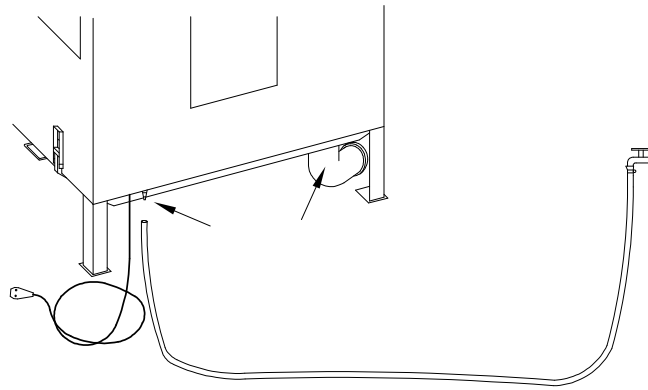
Placera plastlådan i elskåpet så att polletterna faller direkt ner i lådan. Om maskinen är både pollett- och mynt- opererad medföljer två plastlådor för direkt sortering av betalningsmedlen.



Figur 19: Placering av plastlåda.

Tryck upp avloppet över röret på bottenplåtens bakre högra sida så långt det går och vrid runt till önskad riktning. Anslut böjen på passande sätt till befintligt avlopp.

Koppla vattenintaget, framtill på samma sida av maskinen, till en vattenkran med en 1/2" slang och vrid på vattnet för fullt. Slangen medföljer ej.

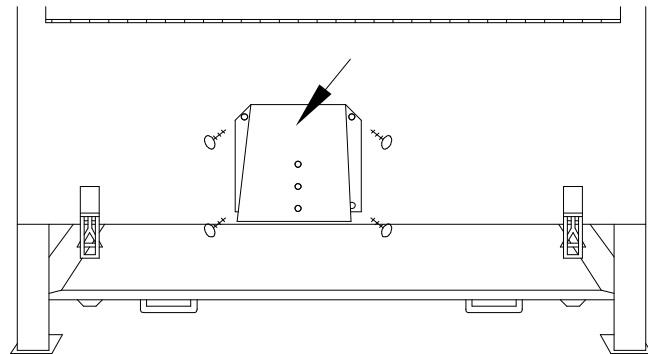


Figur 20: Anslut vatten och avlopp.

OBS! anslut ej kabeln förrän maskinen är startklar.

Skruva fast utkasthuvan över hålet längst ner på framsidan av maskinen. Skruva dit de övre muttrarna genom hålet och de undre underifrån sedan uppsamlingsplåten öppnats.

Flytta skruven mellan hålen på ovasidan av huvan tills Ni finner det ställe där det passar bäst att hänga Era korgar.

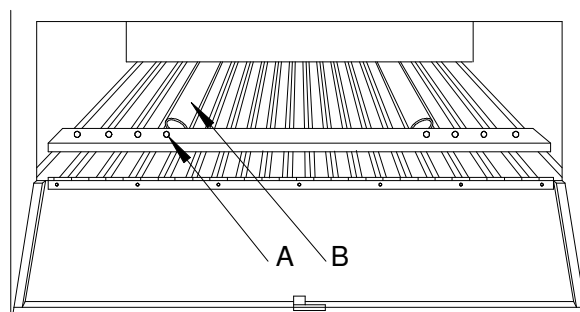


Figur 21: Fästa utkasthuvu.

Justera antal varv med bolldispenseringsrattarna för respektive betalningskanal enligt avsnitt 3.2.2 Komma Igång styrsystemet BA-99 så att de uppfyller dina önskemål

Maskinen erbjuder valfrihet när det gäller antal bollar som delas ut per betalningstillfälle.

Spärra det antalet bollrader som behövs för att uppnå önskat antal bollar som delas ut per betalningstillfälle. Spärra genom att justera antalet pinnar (A) i maskinen på den horisontella balken och placera de medföljande plaströren (B) i de spärrade raderna som är närmast mitten. Lathund över möjligt antal bollar per betalningstillfälle i tabell nedan.



Figur 22: Spärra rader

6.2.1 Möjligt antal bollar per betalningstillfälle

Inställning av antal bollar vid olika många spärrade rader på modell RS-4/8/12/20/45.

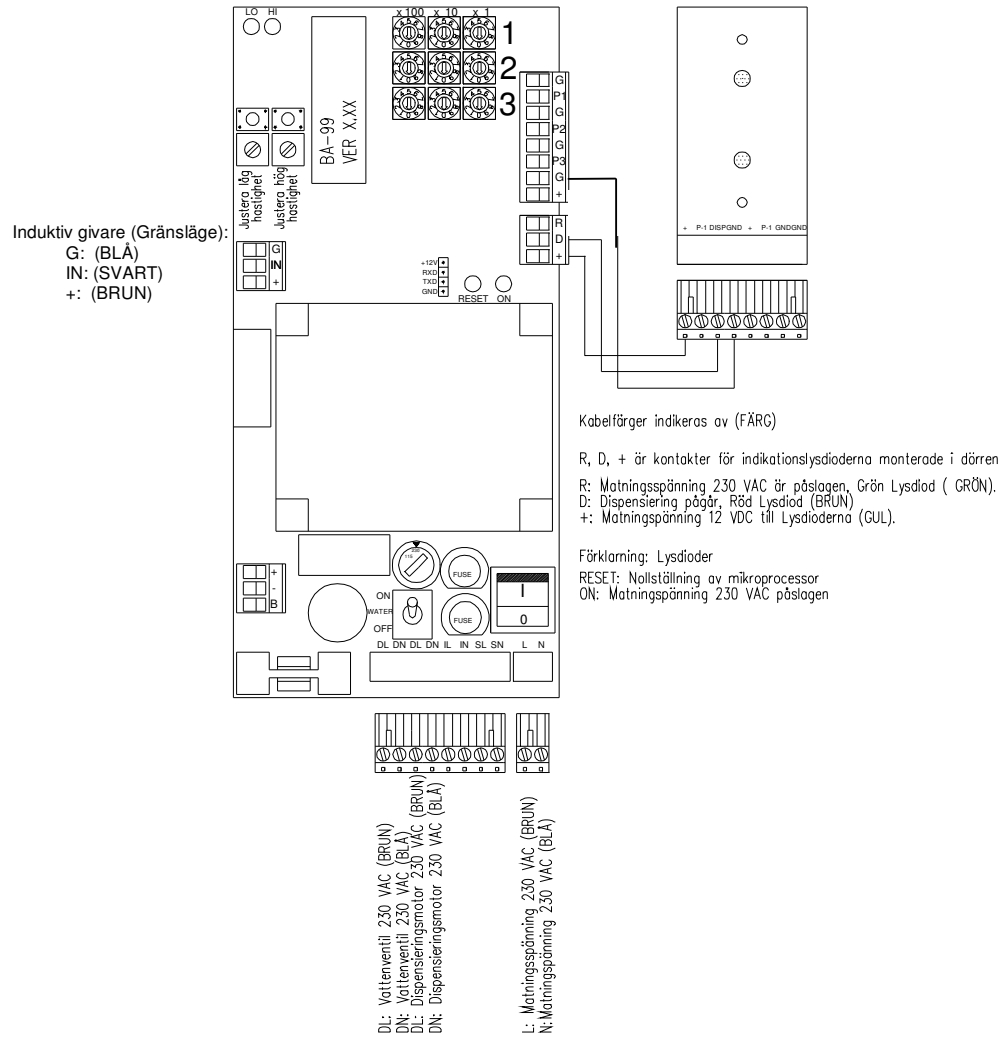
	1-varv	2-varv	3-varv	4-varv	5-varv	6-varv	7-varv	8-varv	9-varv
8 pinnar	9	18	27	35	45	54	63	72	81
7 pinnar	10	20	30	40	50	60	70	80	90
6 pinnar	11	22	33	44	55	66	77	88	99
5 pinnar	12	24	36	48	60	72	84	96	108
4 pinnar	13	26	39	52	65	78	91	104	117
3 pinnar	14	28	42	56	70	84	98	112	126
2 pinnar	15	30	45	60	75	90	105	120	135
1 pinnar	16	32	48	64	80	96	112	128	144
ingen pinne	17	34	51	68	85	102	119	136	153

Figur 23: Möjligt antal bollar per betalningstillfälle

6.3 Installation, Kopplingschema

För en säker och tillförlitlig funktion i systemet krävs det en grundlig installation.

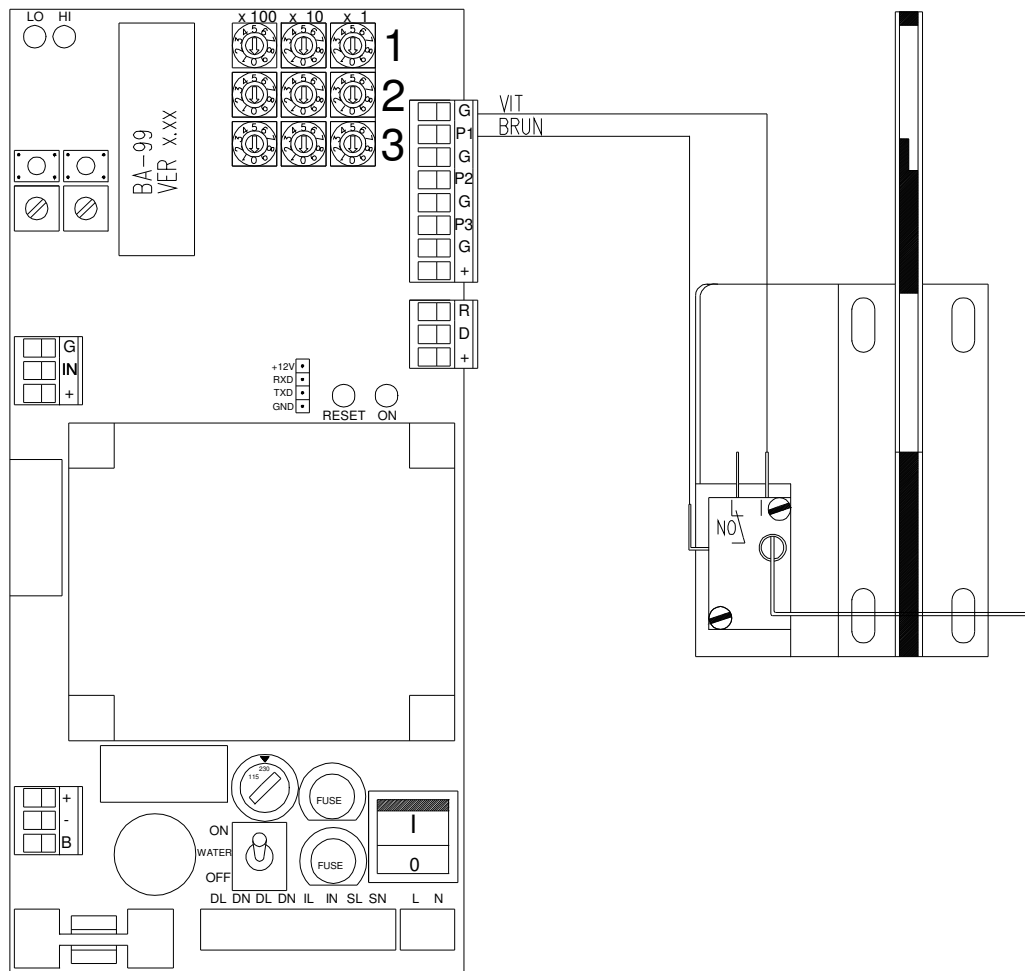
6.3.1 Kopplingschema för inkoppling av BA-99 till Bollautomaten



Figur 24: Kopplingschema för inkoppling av bollautomaterna modell RS-4, RS-8, RS-12, RS-18, RS-20, RS-45.

6.3.2 Inkoppling av Betalningssystem

6.3.2.1 Pollett

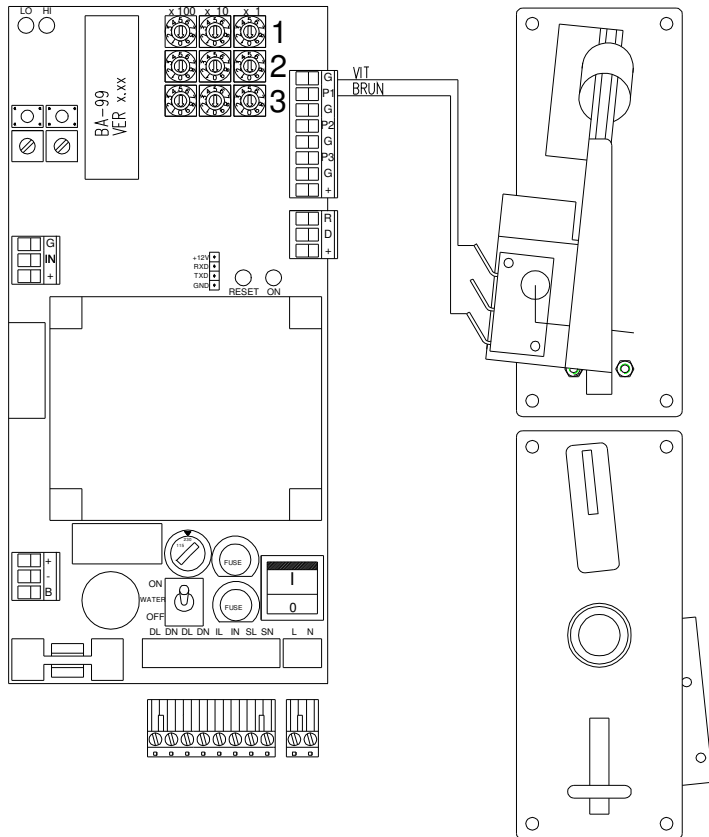


Figur 25: Inkoppling av Range Servant Pollett kontroll.

Microbrytaren för pollettkontrollen ska vara kopplad **NO**, Normally **Open**.

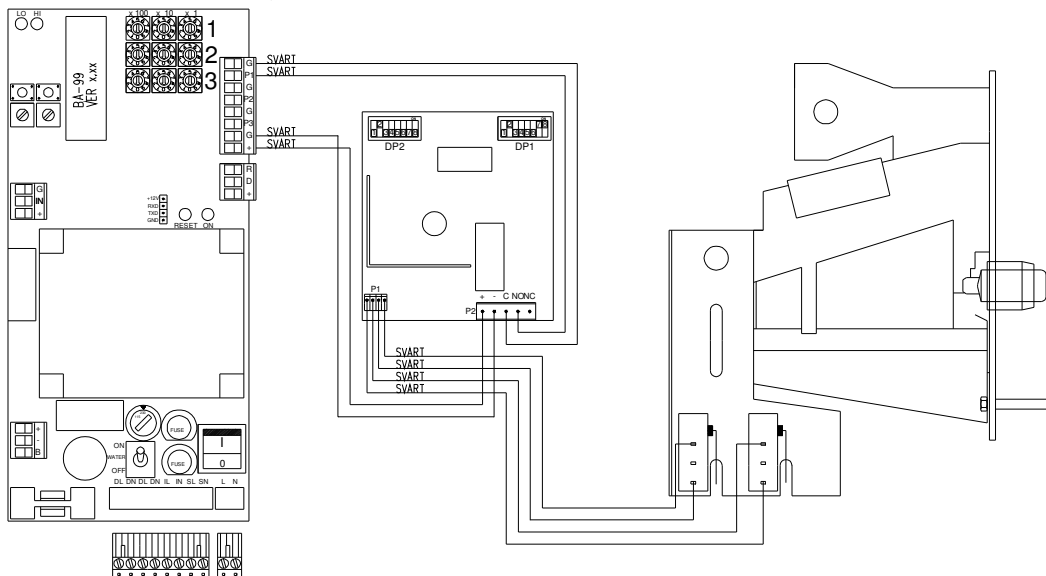
6.3.2.2 Mekanisk Myntkontroll

Den mekaniska myntkontrollen kopplas på samma sätt som pollettkontrollen, se 6.3.2.1 Pollett



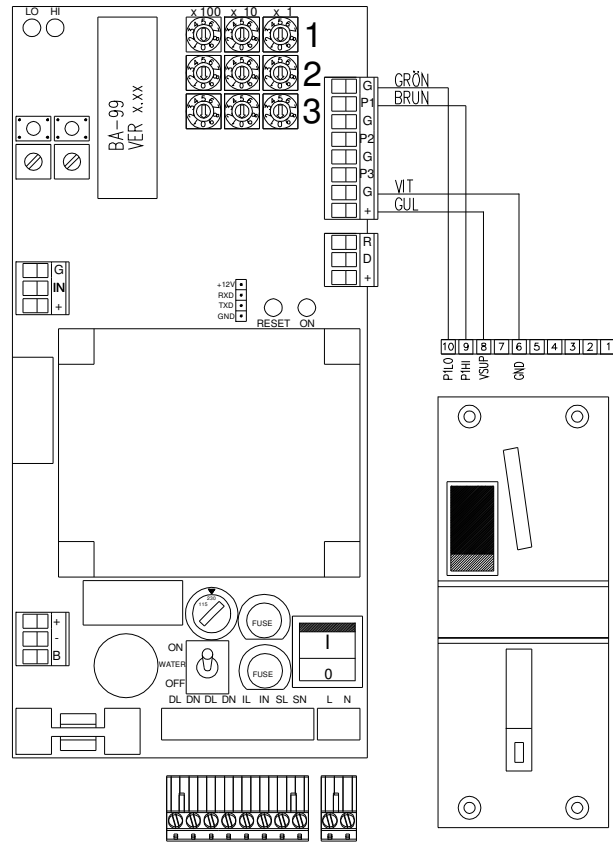
Figur 26 Inkopplingschema av en mekanisk myntkontroll.

6.3.2.3 Mekanisk myntkontroll med ett adderande kretskort



Figur 27 Inkopplingschema 2-Mynt+adderande kretskort.

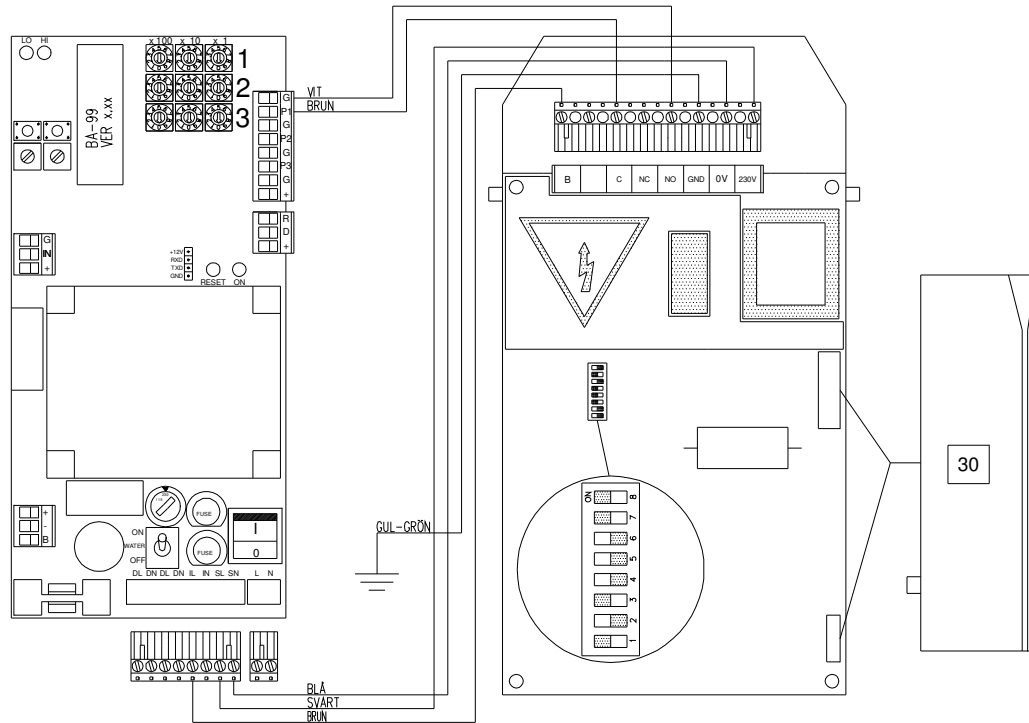
6.3.2.4 Elektronisk Myntkontroll (Mars® Cashflow 340)



Figur 28: Koppling av myntkontrollen Mars® Cashflow 340.

Cashflow 340 är av typen totalisator vilket fungerar enligt följande. Efter att ett förinställt internt pris har uppnåtts skickas det en signal till bollautomatens styr system som påbörjar dispenseringen. Tolv olika typer av mynt/polletter kan programmeras.

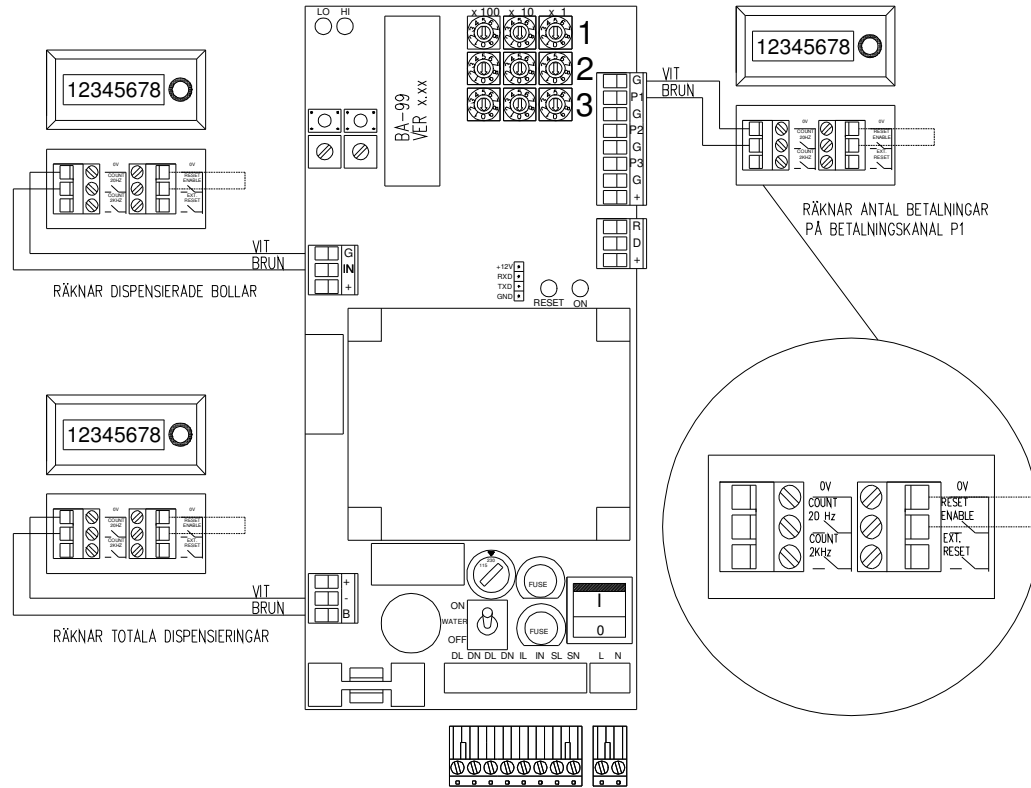
6.3.2.5 Magnetkortsläsare EMC-30



Figur 29: Kopplingschema för kortläsaren EMC-30.

Kortläsaren använder sig av förprogrammerade magnetkort som lagrar upptill 30 uttag. Magnetkortet programmeras av Range Servant.

6.3.2.6 Räkneverk



Figur 30 Inkopplingsschema av räkneverk

6.3.3 Kablar

OBS! Inga kablar får bytas i bollmaskinen utan Range Servant samtycke.

6.3.3.1 Kabel Specifikationer

Enhet	Kabel Typ
Strömförsörjning	RKK 3x0.75mm ²
Motor (Dispensiering)	RKK 3x0.75mm ²
Vattenventil	RKK 3x0.75mm ²
Gränslägesbrytare	LIYY 3x0.75mm ²

6.3.3.2 Strömförsörjning

Alla maskiner skall matas med 230/115 VAC +/- 10% 50-60Hz.

7 Reservdelar

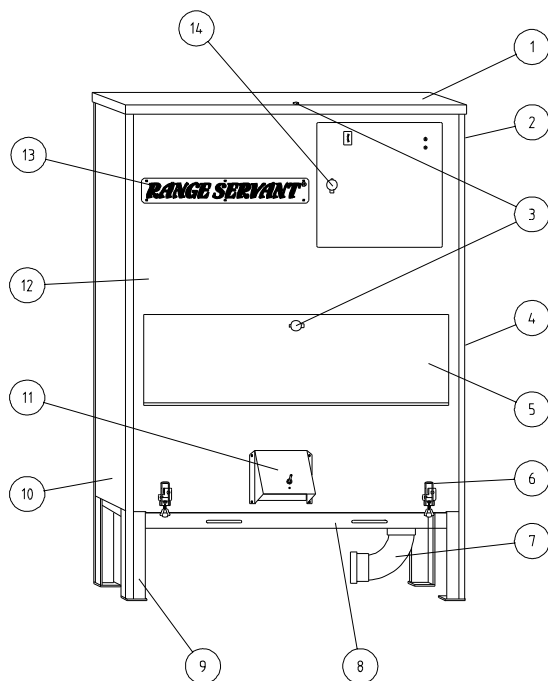
Kapitlet innehåller ritningar enligt uppställningen nedan. På dessa ritningar beskrivs Reservdelars benämning och lokalisering.

Siffror i tabellen anger antal av detaljen på respektive maskin.

() = Tillvalsutrustning är markerat med siffror inom parentes.

- = Alternativet markerat med "-" är beroende av kundens utrustningsval.

7.1 Exteriör

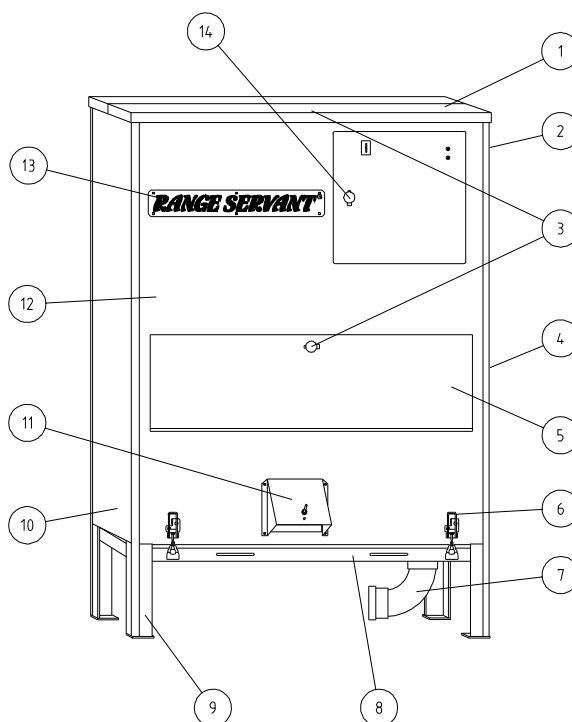


Figur 31: Exteriör RS-4

7.1.1 Exteriör RS-4

Pos.	Art. Nr.	Beteckning	Antal
1	186 600	lock	1
	DJM0046	Gångjärn, lock	2
	166 700	Lockband	1
2	150 500	Sidoplåt, höger	1
3	101 890	Parlås med fyra nycklar	1
3	101 950	Låsregel 05, rak	2
4	151 101	Servicelucka	1
5	101 800	Frontlucka	1
6	102 100	Excenterlås	2
7	• OAA 0001	Avloppsrör	1
8	• 156 000	Uppsamlingsbalja	1
	156 011	Uppsamlingsplåt	1
	DJM0047	Gångjärn, uppsamlingsplåt	2
9	101 000	Ben	4
10	150 400	Sidoplåt, vänster	1
11	102 000	Utkasthuva	1
12	181 500	Frontplåt	1
13	102 300	Skylt, RANGE SERVANT	1
14	101 960	Låsregel, bockad	1
	101 920	Reservnyckel	1

• Bollautomat med vatten

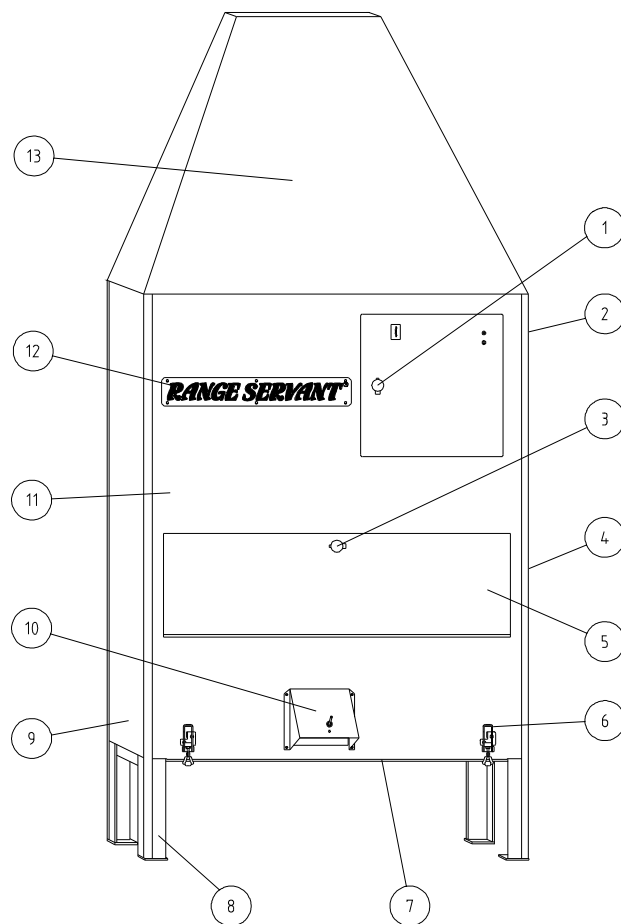


Figur 32: Exteriör RS-8

7.1.2 Exteriör RS-8

Pos.	Art. Nr.	Beteckning	Antal
1	186 600	Främre del, lock	1
1	186 500	Bakre del, lock	1
	DJM0046	Gångjärn, lock	1
	166 700	Lockband	1
2	180 500	Sidoplåt, höger	1
3	101 890	Parlås med fyra nycklar	1
3	101 950	Låsregel 05, rak	2
4	101 100	Servicelucka	1
5	101 800	Frontlucka	1
6	102 100	Excenterlås	2
7	• OAA0001	Avloppsrör	1
8	• 186 000	Uppsamlingsbalja	1
9	101 000	Ben	4
10	180 400	Sidoplåt, vänster	1
11	102 000	Utkasthuva	1
	186 010	Uppsamlingsplåt	1
	DJM0047	Gångjärn, uppsamlingsplåt	1
12	181 400	Frontplåt	1
13	102 300	Skylt, RANGE SERVANT	1
14	101 960	Låsregel, bockad	1
	101 920	Reservnyckel	1

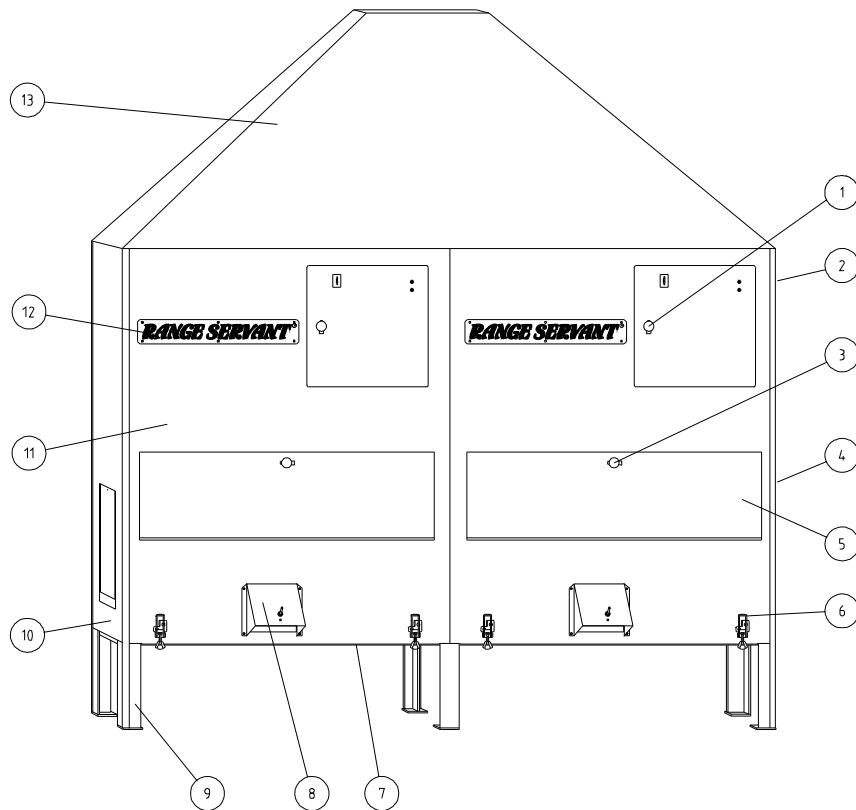
• Bollautomat med vatten



Figur 33: Exteriör RS-12

7.1.3 Exteriör RS-12

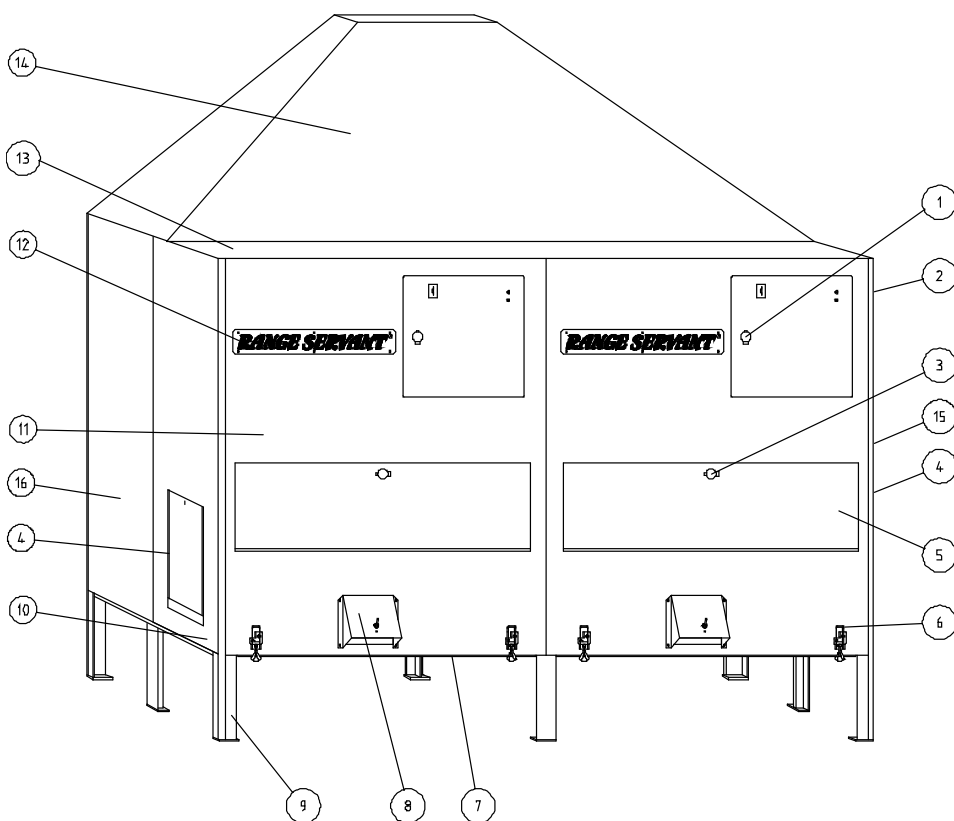
Pos.	Art. Nr.	Beteckning	Antal
1	101 900	Lås med två nycklar	2
1	101 960	Låsregel, bockad	1
	101 920	Reservnyckel	
2	180 500	Sidoplåt, höger	1
3	101 890	Parlås med fyra nycklar	
3	101 950	Låsregel 05, rak	1
4	101 100	Servicelucka	1
5	101 800	Frontlucka	1
6	102 100	Excenterlås	2
7	186 010	Uppsamlingsplåt	1
	DJM0047	Gångjärn, uppsamlingsplåt	1
8	101 000	Ben	4
9	180 400	Sidoplåt, vänster	1
10	102 000	Utkasthuva	1
11	181 400	Frontplåt	1
12	102 300	Skylt, RANGE SERVANT	1
13	117 000	Topp	1



Figur 34: Exteriör RS-20

7.1.4 Exteriör RS-20

Pos.	Art. Nr.	Beteckning	Antal
1	101 900	Lås med två nycklar	2
1	101 960	Låsregel, bockad	2
	101 920	Reservnyckel	
2	120 500	Sidoplåt, höger	1
3	101 890	Parlås med fyra nycklar	
3	101 950	Låsregel 05, rak	2
4	101 100	Servicelucka	2
5	101 800	Frontlucka	2
6	102 100	Excenterlås	4
7	186 010	Uppsamlingsplåt	2
	DJM0047	Gångjärn, uppsamlingsplåt	2
8	102 000	Utkasthuva	2
9	101 000	Ben	4
10	120 400	Sidoplåt, vänster	1
11	121 400	Frontplåt	1
12	102 300	Skylt, RANGE SERVANT	1
13	127 000	Topp	1

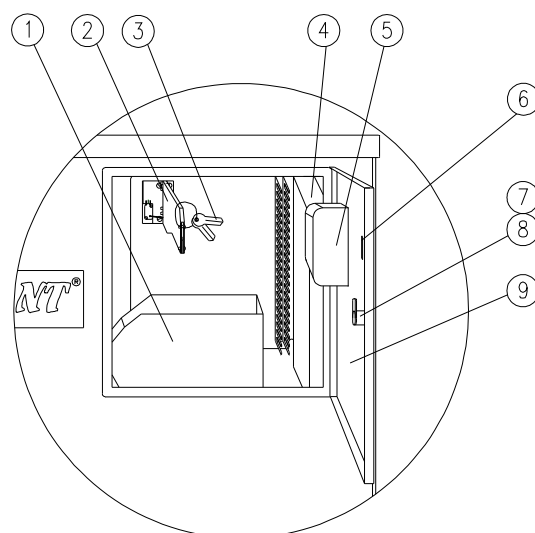


Figur 35: Exteriör RS-45

7.1.5 Exteriör RS-45

Pos.	Art. Nr.	Beteckning	Antal
1	101 900	Lås med två nycklar	2
1	101 960	Låsregel, bockad	2
	101 920	Reservnyckel	
2	120 500	Sidoplåt, höger	1
3	101 890	Parlås med fyra nycklar	
3	101 950	Låsregel 05, rak	1
4	101 100	Servicelucka	2
5	101 800	Frontlucka	2
6	102 100	Excenterlås	4
7	186 010	Uppsamlingsplåt	2
	DJM0047	Gångjärn, uppsamlingsplåt	2
8	102 000	Utkasthuva	2
9	101 000	Ben	4
10	120 400	Sidoplåt, vänster	1
11	121 400	Frontplåt	1
12	102 300	Skylt, RANGE SERVANT	1
13	736 610	Lock	1
14	737 000	Topp	1
15	720 500	Sidoplåt, höger, bakre	1
16	720 400	Sidoplåt, vänster, bakre	1

7.2 Elskåp

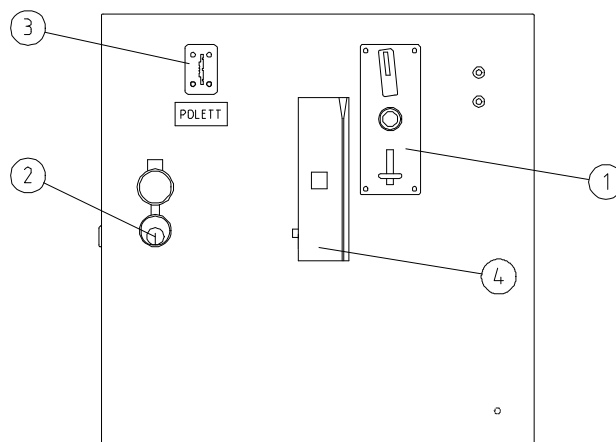


Figur 36: Elskåp

Pos.	Art. Nr.	Beteckning	RS-4	RS-8/12	RS-20/45*
1	109410	Pollettlåda, liten	1	1	1
1	109400	Pollettlåda, stor	(1)	(1)	(1)
2	108600	Pollettkontroll	1	1	1
3	101920	Reservnyckel	-	-	-
4	930235	Kretskort BA-99	1	1	1
5	-	Myntkontroll	-	-	-
6	-	Pollettinkast	-	-	-
7	101900	Lås	1	1	1
8	101960	Låsbygel på lucka till elskåp	1	1	1
9	-	Lucka till elskåp	1	1	1

() = Tillvalsutrustning är markerat med siffror inom parentes.

* antal gäller per sida



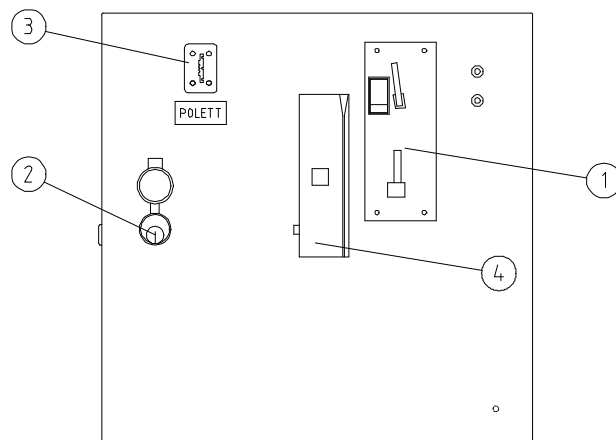
Figur 37: Elskåp, polett, kortläsare och mekanisk myntkontroll

7.2.1 Luckan till elskåpet vid mekanisk myntkontroll

Pos.	Art. Nr.	Beteckning	RS-4	RS-8/12	RS-20/45*
1	OKA0000	Mekanisk myntkontroll	(1)	(1)	(1)
2	101900	Lås	1	1	1
3	-	Pollettbricka för aktuell pollettyp	1	1	1
4	108000	Kortläsare EMC-30	(1)	(1)	(1)

() = Tillvalsutrustning är markerat med siffror inom parentes.

* antal gäller per sida



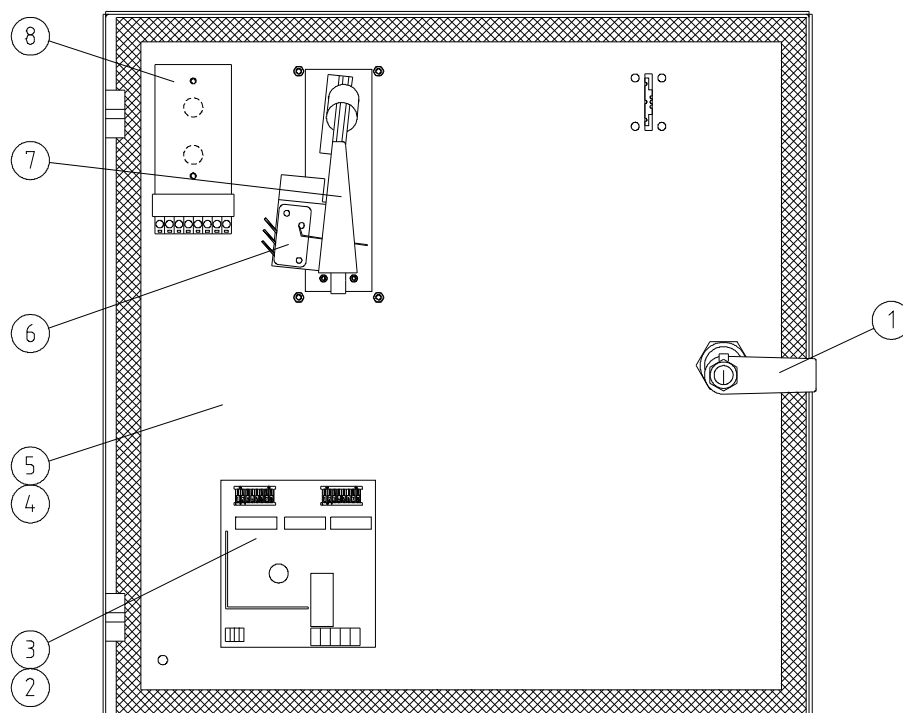
Figur 38: Elskåp, polett, kortläsare och elektronisk myntkontroll

7.2.2 Luckan till elskåpet vid elektronisk myntkontroll.

Pos.	Art. Nr.	Beteckning	RS-4	RS-8/12	RS-20/45*
1	107900	Elektronisk myntkontroll	(1)	(1)	(1)
2	101900	Lås	1	1	1
3	-	Pollettbricka för aktuell pollettyp	1	1	1
4	108000	Kortläsare EMC-30	(1)	(1)	(1)

() = Tillvalsutrustning är markerat med siffror inom parentes.

* antal gäller per sida



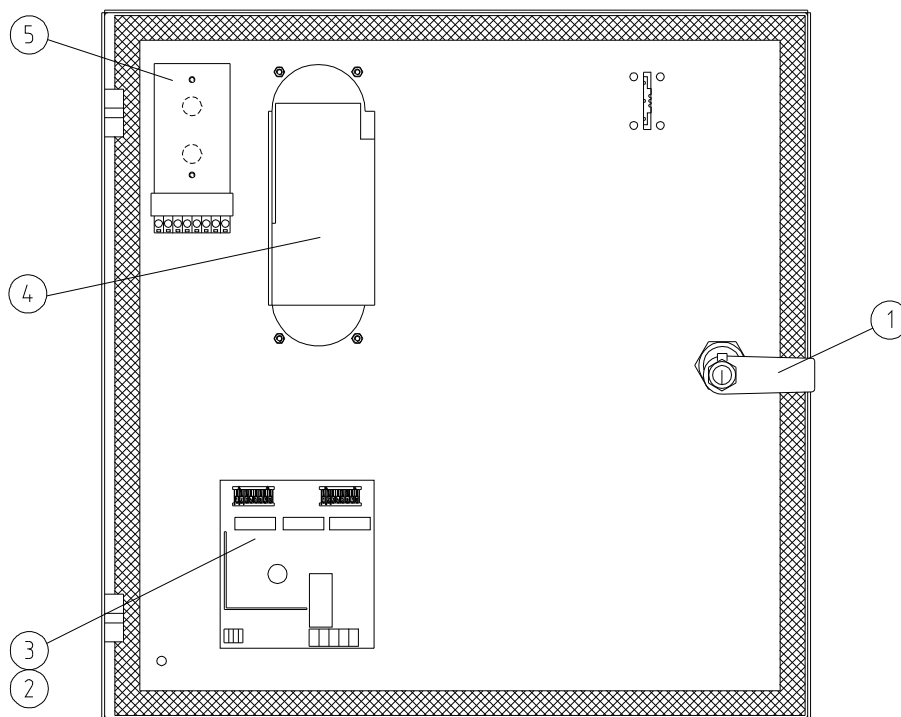
Figur 39: Insidan på luckan till elskåpet vid mekanisk myntkontroll

7.2.3 Insidan på luckan till elskåpet vid mekanisk myntkontroll

Pos.	Art. Nr.	Beteckning	RS-4	RS-8/12	RS-20/45*
1	10 1900	Komplett lås	(1)	(1)	(1)
2	10 7800	Kretskort 1/5, 2-myntsmekanism	(1)	(1)	(1)
3	10 7810	Kretskort 1/2, 2-myntsmekanism	(1)	(1)	(1)
4	OBA0013	Lucka för pollett och 1-mynt	(1)	(1)	(1)
5	OBA0014	Lucka för pollett och 2-mynt	(1)	(1)	(1)
6	10 7720	Mikrobrytare	(1)	(1)	(1)
7	10 7700	Myntkontroll, 1-mynt	(1)	(1)	(1)
7	10 7710	Myntkontroll, 2-mynt	(1)	(1)	(1)
8	930295	Kretskort med lysdioder LED –99	1	1	1

() = Tillvalsutrustning är markerat med siffror inom parentes.

* antal gäller per sida



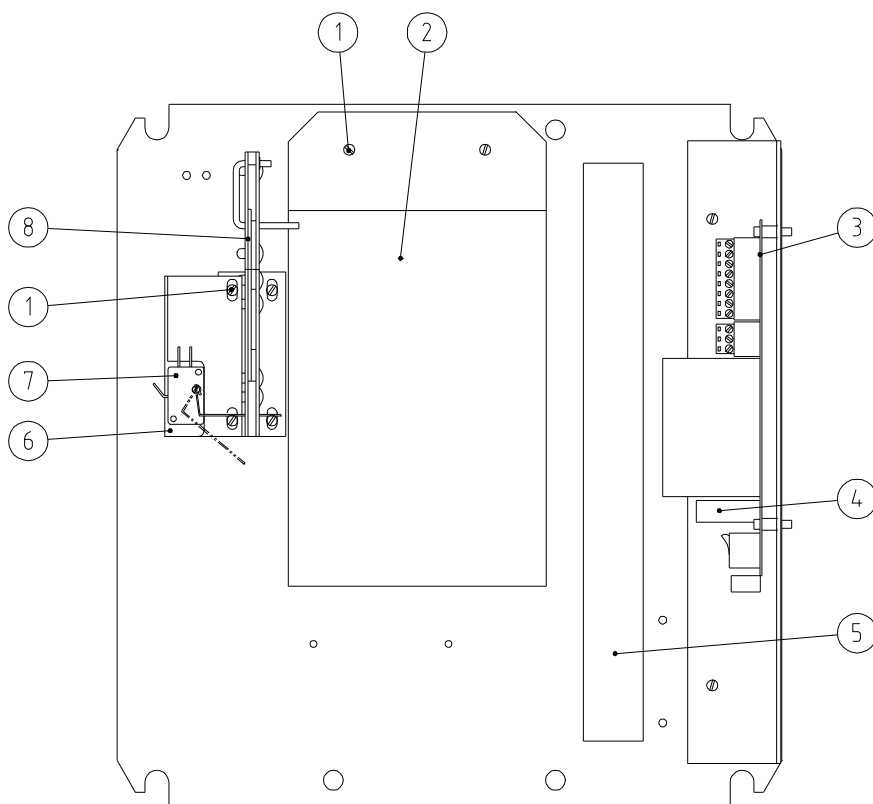
Figur 40: Insidan på luckan till elskåpet vid elektronisk myntkontroll

7.2.4 Insidan på luckan till elskåpet vid elektronisk myntkontroll.

Pos.	Art. Nr.	Beteckning	RS-4	RS-8/12	RS-20/45*
1	10 1900	komplett lås	1	1	1
2	10 7800	kretskort 1/5, 2-myntsmekanism	(1)	(1)	(1)
3	10 7810	kretskort 1/2, 2-myntsmekanism	(1)	(1)	(1)
4	107901	Elektronisk myntkontroll, Cashflow 340	(1)	(1)	(1)
5	930295	Kretskort med lysdioder LED-99	1	1	1

() = Tillvalsutrustning är markerat med siffror inom parentes.

* antal gäller per sida



Figur 41: Inuti elskåp, EMC-30 kortläsare

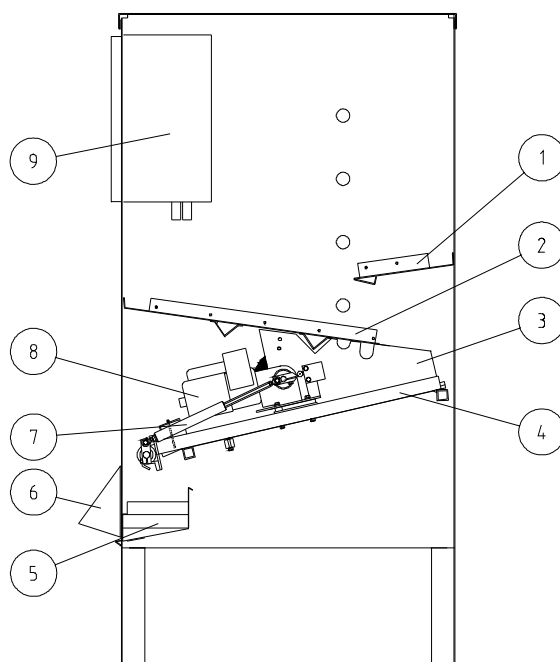
7.2.5 Inuti elskåpet, EMC-30 kortläsare

Pos.	Art. Nr.	Beteckning	RS-4	RS-8/12	RS-20/45*
1	01 5020	skruvar	(2)	(2)	(2)
2	10 8000	kortläsare	(1)	(1)	(1)
3	93 0235	Kretskort BA-99	(1)	(1)	(1)
4	10 9310	Säkring (2,5A250V)	(2)	(2)	(2)
5	93 0263	kabelränna	(1)	(1)	(1)
6	10 8880	hållare till microbrytare	(1)	(1)	(1)
7	10 8900	komplett microbrytare	(1)	(1)	(1)
8	10 8600	polletermekanism	(1)	(1)	(1)

() = Tillvalsutrustning är markerat med siffror inom parentes.

* antal gäller per sida

7.3 Interiör

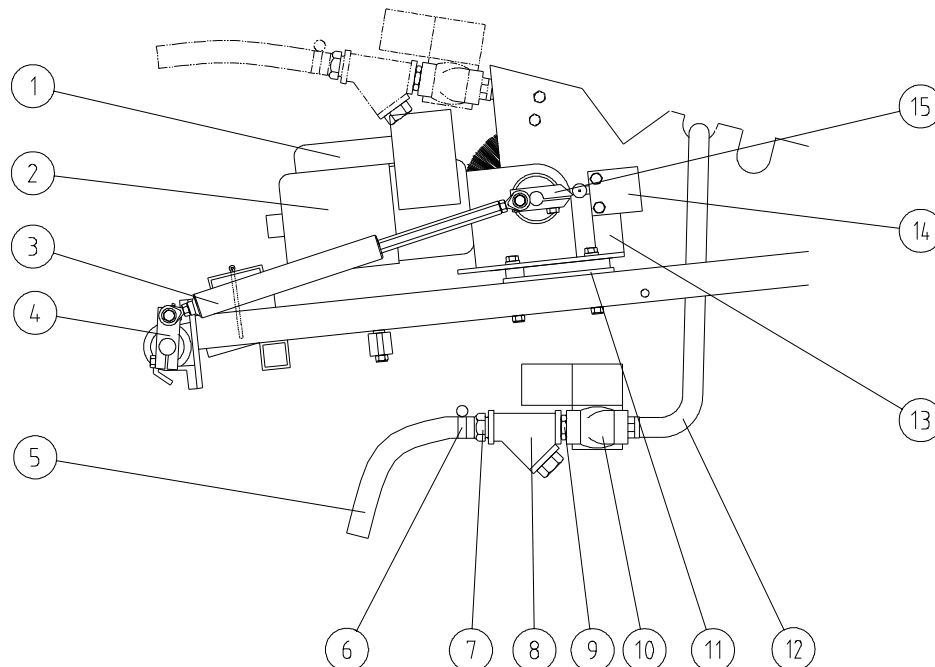


Figur 42: Genomskäring

Pos.	Art. Nr.	Beteckning	RS-4	RS-8/12	RS-20/45*
1	102610	Övre innerplåt	1	1	1
2	152701	Nedre innerplåt	1		
2	102701	Nedre innerplåt		1	1
3	154002	Sidoplåt galler	2	-	-
3	184002	Sidoplåt galler		2	2
4	153700	Galler	2	-	-
4	103700	Galler		2	2
5	183200	Bollränna	1	1	1
6	102000	Utkasthuva	1	1	1
7	104404	Stötdämpare	1	1	1
8	105601	Drivmotor	1	1	1
9	-	Elskåp	1	1	1

* antal galler per sida

7.3.1 Galler



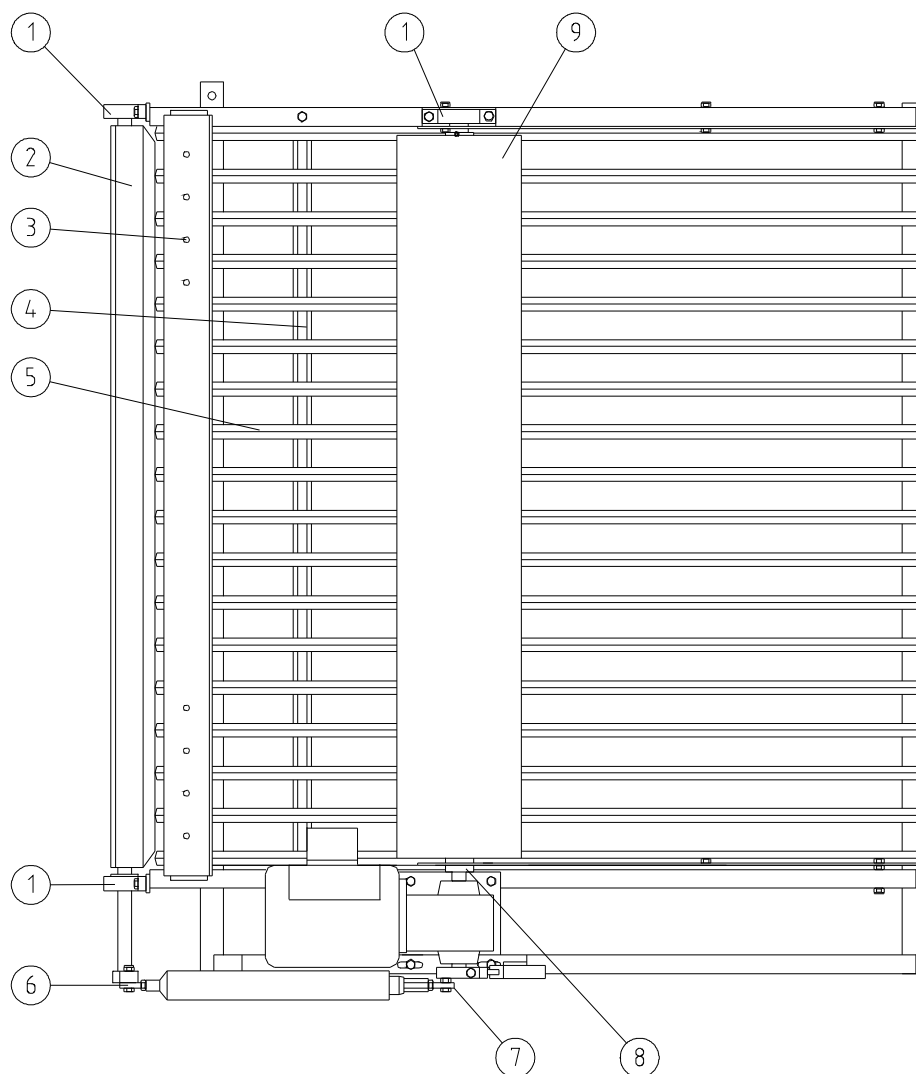
Figur 43: Vy av Galler med öppen frontlucka

7.3.2 Gallret inuti bollautomaten sett från sidan

Pos.	Art. Nr.	Beteckning	RS-4/8	RS-12	RS-20/45*
1	109 200	Kondensator 6 μ F	1	1	1
2	105 600	Motor 230V	1	1	1
3	184 400	Stötdämpare	1	1	1
4	104 300	Hävarm	1	1	1
5	• 104 800	Vattenslang	1	-	-
6	• 104 900	Slangklämma	1	-	-
7	• 105 000	Slangnippel	1	-	-
8	• 105 100	Smutsfilter	1	-	-
9	• 105 200	Dubbelnippel	1	-	-
10	• 105 300	Vattenventil 230V	1	-	-
11	DAM0002	Motorplatta	1	1	1
12	• 103 900	Spolarbalk	1	-	-
13	104 700	Hållare, gränslägesbrytare	1	1	1
14	105 500	Gränslägesbrytare 14CE2-3	1	1	1
	125 500	Gränslägesbrytare, vänster	1	1	1
15	DAM0000	Excenter med kam	1	1	1

• Bollautomat med vatten

* antal galler per sida



Figur 44: Gallret inuti bollautomaten, uppifrån

7.3.3 Gallret inuti bollautomaten, uppifrån

Pos.	Art. Nr.	Beteckning	RS-4	RS-8/12	RS-20/45*
1	104 650	Lager	3	3	3
2	184 600	Bollvagga	1	1	1
3	51 000	6x65 Saxpinne	8	8	8
4	• 183 800	Dropplist	1	-	-
5	183 700	Galler	-	1	1
5	153 700	Galler	1	-	-
6	104 510	Länkhuvud, vänster	1	1	1
7	104 500	Länkhuvud, höger	1	1	1
8	104 130	Fläns, borstvals	1	1	1
9	184 100	Borstvals	1	1	1

• Bollautomat med vatten

* antal galler per sida

8 Återförsäljare och representanter

Denna förteckning innehåller uppgifter ni behöver för att kontakta närmaste Range Servant företag.

Förändringar uppdateras på vår hemsida <http://www.rangeservant.com>

8.1 Huvudkontor

Sverige

Range Servant AB

Skallebackavägen 11

302 41 HALMSTAD

Telefon: +46 35 10 92 40

Fax: +46 35 10 82 20

E-Mail: sales@rangeservant.com

8.2 Din Återförsäljare

