



DEUTSCH

RANGE SERVANT[®]

<http://www.rangeservant.com>

GEBRAUCHSANWEISUNG SCHUHREINIGER MIT DRUCKLUFT



Inhaltsverzeichnis

| | | |
|----------|--|-----------|
| 1 | Allgemeine Hinweise | 4 |
| | 1.1 Vorwort | 4 |
| | 1.2 Beschreibung | 5 |
| | 1.2.1 Der Schuhreiniger | 5 |
| | 1.2.2 Das Ball Management System | 5 |
| | 1.3 Identifikation | 5 |
| | 1.4 Technische Daten | 6 |
| 2 | Sicherheitshinweise | 7 |
| | 2.1 Allgemeines | 7 |
| | 2.2 Verbleibende Risiken | 7 |
| | 2.3 Zulässige Anwendung | 7 |
| | 2.4 Unzulässige Anwendung | 8 |
| | 2.5 Notfälle | 8 |
| | 2.5.1 Brand | 8 |
| | 2.6 Betriebssicherheit | 8 |
| 3 | Handhabung | 8 |
| | 3.1 Voraussetzungen | 8 |
| | 3.2 Handlung des Schuhreinigers | 8 |
| | 3.2.1 Ein- und Ausschalten | 8 |
| 4 | Aufbau und Funktion | 9 |
| | 4.1 Allgemeines | 9 |
| | 4.1.1 Hauptbestandteile des Schuhreinigers | 9 |
| 5 | Wartung und Pflege | 10 |
| | 5.1 Pflege | 10 |
| | 5.2 Regelmässige Wartung | 10 |
| | 5.2.1 Bei Bedarf | 10 |
| | 5.2.2 Wöchentlich | 10 |
| | 5.2.3 Monatlich | 10 |
| | 5.2.4 Jährlich | 10 |
| | 5.3 Fehlersuche und Reparaturen | 10 |
| | 5.3.1 Allgemeines | 10 |
| | 5.3.2 Fehlersuche | 10 |
| 6 | Installation | 11 |

| | |
|---------------------------------------|------------------|
| 6.1 Auspacken und Montieren | 11 |
| <u>7 Ersatzteile</u> | <u>11</u> |
| 7.1 Ersatzteilnummern | 11 |
| <u>8 Vertreter und Händler</u> | <u>12</u> |
| 8.1 Hauptverwaltung | 12 |
| 8.2 Ihr Distributeur | 12 |

| | |
|--------------|----------------|
| Title: | Br01shoe-T.doc |
| Prepared by: | Åsa Ahlnäs |
| Date: | 2010-10-25 |
| Antal ord: | 1781 |
| Version: | 2 |

1 Allgemeine Hinweise

1.1 Vorwort

Wir gratulieren Ihnen zu Ihrem neuen Range Servant Schuhreiniger. Sie haben eine gute Wahl getroffen. Sie haben sich nicht nur für einen ausgezeichneten Schuhreiniger mit modernster, wartungsarmer Technik entschieden, sondern auch für ein Qualitätsprodukt. Ein Produkt, dessen Qualität wir durch Einsatz modernster Produktionstechnik, sorgfältige Materialwahl und verantwortungsbewußte Arbeitsausführung seitens aller Mitarbeiter garantieren.

Diese Anleitung enthält sämtliche Informationen, die Sie für den Betrieb und die Pflege der Maschine benötigen.

Lesen Sie bitte vor der Inbetriebnahme des Schuhreinigers die Anleitung sorgfältig durch. Wird dies nicht befolgt, kann es zu Personen- und Maschinenschäden kommen. In vielen Fällen hängt die Gewährleistungspflicht von Range Servant von der Beachtung der Anweisungen ab. Alle Anwender der Maschine haben die Anleitung zu lesen.

Ohne schriftliche Erlaubnis von Range Servant darf diese Anleitung weder ganz noch in Auszügen reproduziert werden.

Der Schuhreiniger hat ein Jahr Garantie. Lesen Sie die Garantiebestimmungen sorgfältig durch und bewahren Sie sie an einem sicheren Platz auf. Bei Fragen oder Wünschen wenden Sie sich bitte an Ihren Fachhändler.

Ein Jahr GARANTIE

Range Servant AB gewährt eine einjährige Material- und Funktionsgarantie für nachstehend spezifiziertes RANGE SERVANT Produkt. Die Garantie gilt ab Lieferung von der Fabrik. Diese Garantie-Verpflichtung gilt reparierten und ersetzten Teilen und ist drei Monate lang gültig. Die Garantie gilt ausschließlich gegenüber dem Erstkäufer und nur für Teile, die vom Hersteller nach Prüfung als mangelhaft befunden werden. Reparatur oder Austausch ist von einem seitens des Herstellers bevollmächtigten Vertreter vorzunehmen. Der Hersteller garantiert zudem, daß die gelieferte Ausrüstung der vorgegebenen Produktbeschreibung entspricht. **DIE IN DIESER VEREINBARUNG ANGEGEBENEN VERPFLICHTUNGEN STELLEN DIE EINZIG GÜLTIGEN VERPFLICHTUNGEN DES HERSTELLERS GEGENÜBER DEM KÄUFER DAR. DER HERSTELLER LEHNT JEGLICHE HAFTUNG FÜR ZUSAGEN AB, DIE AUSSERHALB DIESER GARANTIEVEREINBARUNGEN GEMACHT WORDEN SIND.** Des weiteren lehnt der Hersteller jegliche Haftung für Zusagen ab, die im Zuge des Verkaufs von Außenstehenden gemacht werden können. Die Garantie gilt nicht für Ausrüstungen, die von Personen/Unternehmen repariert worden sind, die nicht vom Hersteller hierzu bevollmächtigt waren. Die Garantie des Herstellers gilt auch nicht, falls die Ausrüstung unzuweckmäßig benutzt, durch mangelhafte Wartung/Unglück beschädigt oder zuwider der der Lieferung beiliegenden schriftlichen Gebrauchsanleitung gehandhabt worden ist. Schließlich ist der Hersteller von jeglicher finanzieller Haftung für irgendwelche Schäden befreit, die in Verbindung mit dem Verkauf und der Reparatur der Ausrüstung sowie für Schäden Dritter aufgrund der Anwendung entstehen können.

1.2 Herstellerversicherung

Gemäß EG:s Maschinenrichtlinie 89/392/EEC, Artikel 4.2 und Anlage 2B

Hersteller:

RANGE SERVANT[®]

Range Servant AB
Skallebackavägen 11
SE- 302 41 HALMSTAD
Schweden

Vertreter:

(auszufüllen von Vertretungsgesellschaften innerhalb der EG.)

.....
Firma

.....
Adresse

.....
Telefon

bestätigt hiermit, daß:

.....
Maschine

.....
Typ

.....
Seriennummer, Fertigungsnummer etc.

- ist dazu vorgesehen, in eine grössere Maschine eingebaut oder mit einer anderen Maschine zusammengebaut zu werden, die zusammen eine von der Richtlinie 89/392/EEC, einschliesslich Anhang umfasste Maschine darstellen werden;

- stimmt deshalb nicht in allen Hinsichten mit den Anforderungen dieser Richtlinie überein;

und

- daß die harmonisierten Standards 292-1, 292-2 und 292-2A (oder Teile daraus) erfüllt wurden;

- daß die folgenden nationalen Standards und technischen Spezifikationen (oder Teile daraus) erfüllt wurden:

.....
(nur wenn zutreffend)

und versichert ausserdem, daß die Maschine nicht in Betrieb genommen werden darf, bevor diejenige Maschine, in der sie eingebaut bzw. von der sie ein Bestandteil sein wird, mit der Richtlinie 89/392/EEC und der entsprechenden nationalen Gesetzgebung übereinstimmt und als übereinstimmend erklärt worden ist, d.h. die gesamte Maschine insgesamt die von dieser Versicherung betreffende Maschine.

Halmstad

.....
Datum

Elvis Knez

Geschäftsführer

.....
Unterschrift

1.3 Beschreibung

1.3.1 Der Schuhreiniger

Der Schuhreiniger kann als freistehendes Gerät oder als Zubehör zu einem vollautomatisierten System, dem Range Servant Ball Management System, verwendet werden.

1.3.2 Das Ball Management System

Range Servant liefert komplette, flexible Systeme zum Golfball Handling auf dem Driving Range – das Ball Management System. Das effektive, umweltfreundliche Ballreinigungsgerät vervollständigt den Golfballautomaten. Ballheber, Förderband oder Blassystem transportieren gereinigte Bälle zu einem oder mehreren Ausgabeautomaten. Die Bälle werden später vorzugsweise vom Range Servant Ballsammelautomat eingesammelt. Der Kreis ist hiermit geschlossen und die manuelle Arbeit auf ein Minimum reduziert.

Durch Kombination der jeweiligen, spezifischen Voraussetzungen eines jeden Driving Ranges mit dem breitgefächerten Können unseres Unternehmens, sind wir in der Lage eine individuelle, optimale Lösung anzubieten.

1.4 Identifikation

Bei Kontaktaufnahme mit Range Servant müssen die Produktinformationen Ihres Gerätes angegeben werden. Die Angaben befinden sich auf der Produktidentitätsplakette, die gut sichtbar am Gerät angebracht ist.

Die Produktidentitätsplakette ist gut leserlich und dauerhaft gestaltet und enthält folgende Angaben:

- Name und Adresse des Herstellers
- CE-Prüfungs-Zeichen
- Serien- oder Typenbezeichnung
- Eventuelle Seriennummer
- Herstellungsjahr

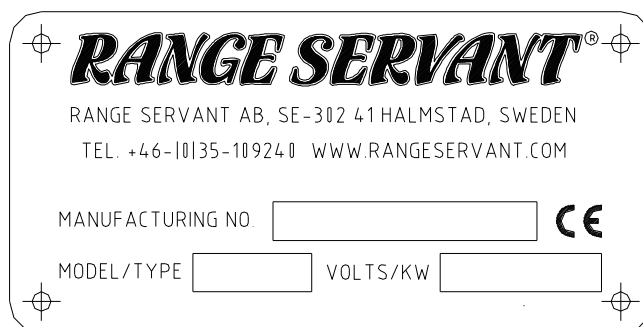


Abb. 1: Produktidentitätsplakette

1.5 Technische Daten

| Allgemeines | Schuhreiniger |
|--|---------------|
| Motor (kW) | 0.3 |
| Spannung (Volt, 50 Hz) | 230 |
| (Volt, 60 Hz) | 115 |
| Stromverbrauch (AMP) | 2.4 |
| Luftdurchfluss (Lt/Min.) | 50 |
| Luftdruck (Bar) | 8 |
| Geräuschpegel, uneingekapselter Kompressor (db(A)1m) | 43 |
| Gewicht (kg) | 40 |
| Anzahl Gebläsemundstücke | 2 |
| Masse/Abmessungen: | |
| Höhe (mm) | 407 (628) |
| Breite (mm) | 788 |
| Tiefe (mm) | 1033 |
| Betriebsbedingungen: | |
| Arbeitstemperatur | +2 - +50°C |

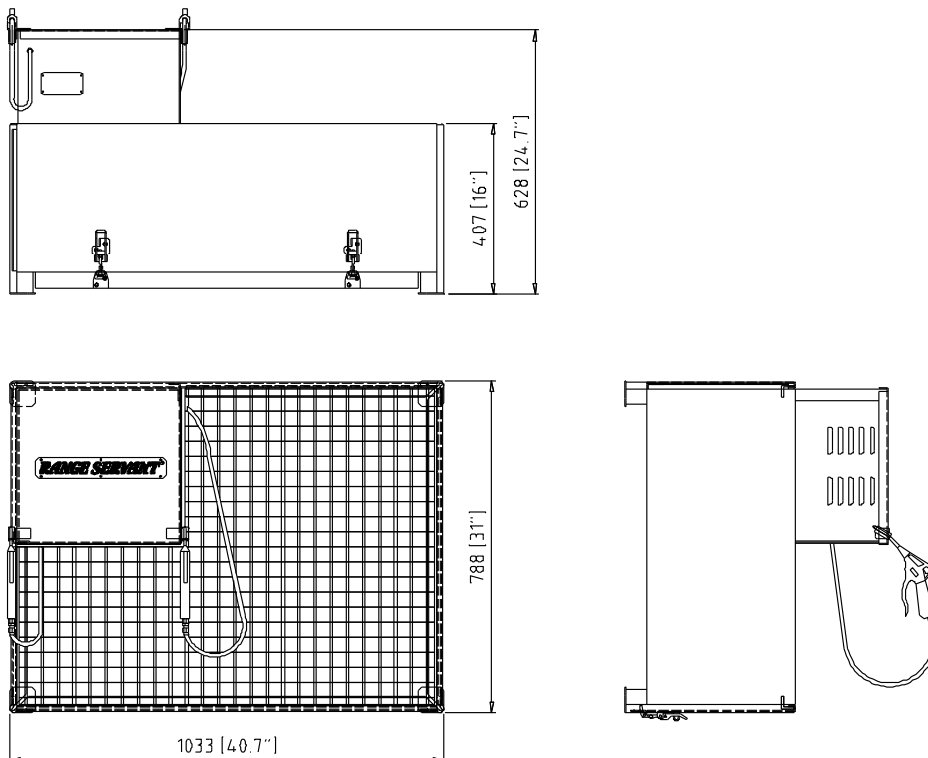


Abb. 2: Schuhreiniger

Der Hersteller behält sich das Recht auf Änderung ohne vorherige Ankündigung vor.

2 Sicherheitshinweise

2.1 Allgemeines

Sicherheitsvorkehrungen bestehen aus einer Kombination der Vorkehrungen, die im Entwicklungsstadium getroffen wurden und solchen, für die der Anwender verantwortlich ist.

Das Produkt ist soweit möglich derart ausgeführt, dass es auf die dafür vorgesehene Art und Weise funktioniert sowie dass es aufgestellt und gewartet werden kann, ohne dass dieses die Personen gefährdet, die diese Tätigkeiten ausführen, sofern sie entsprechend den Anweisungen und Umständen ausgeführt werden, die in dieser Gebrauchsanweisung beschrieben werden.

Der Sinn der vorgenommenen Schutzmassnahmen war es, alle Schadensfälle und Unfallrisiken auszuschliessen, die während der erwarteten Haltbarkeits- bzw. Lebensdauer des Produktes einschliesslich der Auf- und Abbauphasen auftreten könnten, auch wenn diese Risiken aufgrund ungewöhnlicher Umstände, die voraussehbar sind, entstehen könnten.

Zubehör und Ersatzteile, die nicht von uns gutgeheissen worden sind, können zu Personen- und/oder Sachschäden am Produkt führen und die Funktionssicherheit herabsetzen. Aus Sicherheitsgründen sollten daher Range Servants empfohlene Zubehör- und Originalteile gewählt werden. Diese Zubehör- und Ersatzteile sind für das Produkt vorgesehen und von uns - auch aus Sicherheitsgründen - genehmigt.

Range Servant Zubehör und Originalteile sowie die damit verbundene, qualifizierte Beratung erhalten Sie bei allen Range Servant Händlern. Diese führen ausserdem fachmännische Montage aus und sind über alle erlaubten technischen Veränderungen informiert.

Für Schäden, die durch Zubehör und Ersatzteile verursacht wurden, die nicht von uns genehmigt wurden oder Schäden aufgrund unerlaubter technischer Veränderungen, übernehmen wir keine Haftung.

2.2 Verbleibende Risiken

- Bei allen Pflege- und Reparaturarbeiten muss der Hauptstromschalter der Versorgungsspannung ausgeschaltet und der Stromkabelstecker aus der Netzdose herausgezogen sein.
- Verändernde Eingriffe in die Mechanik oder das elektrische Netzsystem dürfen ausschliesslich nach Rücksprache mit Range Servant durchgeführt werden.

2.3 Zulässige Anwendung

Das Produkt darf ausschliesslich zur Reinigung von Schuhen und Ausrüstungsgegenstände verwendet werden. Die Anwendung darf nur entsprechend den Anweisungen in dieser Gebrauchsanweisung geschehen.

2.4 Unzulässige Anwendung

Wenn Komponenten, die nicht durch uns empfohlen wurden oder ungeeignete Ersatzteile für das Produkt verwendet wurden, kann dieses zu Personenschäden und/oder Sachschäden führen oder die Funktionssicherheit herabsetzen. Aus Sicherheitsgründen sollen daher von Range Servant empfohlene Zubehör- und Ersatzteile verwendet werden. Dieses Zubehör und diese Teile sind für Ihren Schuhreiniger vorgesehen und von uns aus Sicherheitsgründen gutgeheissen.

Für Schäden, die durch Zubehör und Ersatzteile verursacht wurden, die nicht von uns genehmigt wurden oder Schäden aufgrund unerlaubter technischer Veränderungen, übernehmen wir keine Haftung.

2.5 Notfälle

2.5.1 Brand

Ein Brand im Schuhreiniger muss mit Wasser gelöscht werden.

Sollte ein Brand in der elektrischen Ausrüstung entstehen, muss dieser mit Kohlendioxid-Löschgerät gelöscht werden.

2.6 Betriebssicherheit

Zur erhöhten Betriebssicherheit und Verlängerung der Lebensdauer wird empfohlen:

- Das Produkt auf einer stabilen und ebenen Unterlage aufzustellen
- Das Produkt zu überdachen

3 Handhabung

3.1 Voraussetzungen

Aufgrund der technischen Beschaffenheit und Funktion des Produktes werden gewisse Anforderungen an die Person gestellt, der Service und Pflege des Produktes untersteht.

Es ist erforderlich, dass die Person diese Gebrauchsanweisung studiert und deren Inhalt verstanden hat.

3.2 Handhabung des Schuhreinigers

3.2.1 Ein- und Ausschalten

Der Hauptschalter (Ein-/Ausschalter) des Schuhreinigers ist bei Lieferung eingeschaltet. Der Bediener braucht nur den Elektrostecker in die Netzdose stecken und auf das Luftmundstück drücken, damit das Gerät funktioniert.

4 Aufbau und Funktion

4.1 Allgemeines

Das Produkt ist für die Reinigung von Schuhen vorgesehen. Der Schuhreiniger besteht aus zwei Blasmundstücken, die von einem Kompressor betrieben werden. Bei dem Kompressor sitzt ein Manometer mit einem Regler, durch den der Luftdruck nach Bedarf angepasst werden kann. Schuhe und Ausrüstung werden auf das Gitter gestellt. Daraufhin wird der Schmutz mithilfe der Blasmundstücke fortgeblasen und fällt in einen Schmutzauffangbehälter. Die Frontplatte ist abnehmbar, wodurch die Reinigung des Produktes erleichtert wird.

Range Servants Schuhreiniger wurde konstruiert, um dem Kunden über viele Jahre eine zweckdienliche, effektive und wirtschaftliche Schuhreinigung auf dem Driving Range zu bieten.

4.1.1 Hauptbestandteile des Schuhreinigers

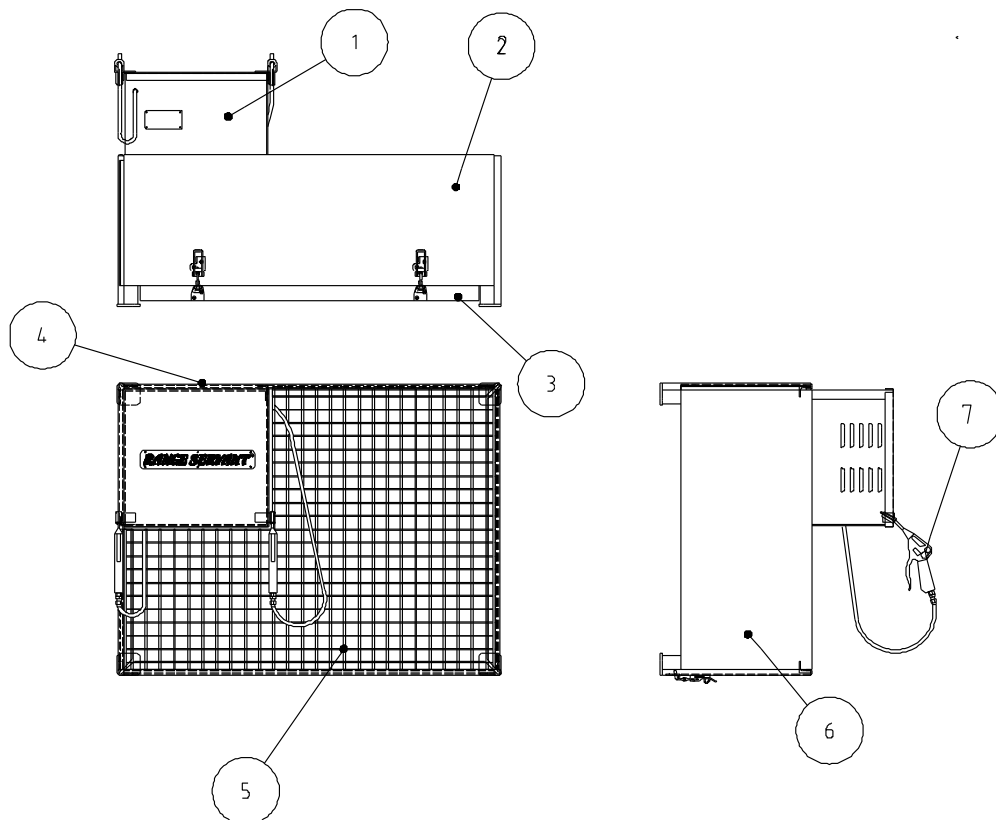


Abb. 3: Schuhreiniger

| Pos. | Bezeichnung |
|------|--------------------------------|
| 1 | Kompressorgehäuse |
| 2 | Frontplatte |
| 3 | Bodenplatte |
| 4 | Rückwand |
| 5 | Gitterrost |
| 6 | Seitenplatte, rechts und links |
| 7 | Blasmundstücke |

5 Wartung und Pflege

5.1 Pflege

Zubehör und Originalersatzteile sowie die dazugehörige qualifizierte Beratung erhalten Sie von Range Servant.

Korrekte Pflege fördert sowohl die Verlängerung der Lebensdauer als auch die sichere Funktion des Produktes. Eventuelle Fehler oder Schäden werden früher entdeckt und sind daher leichter zu beheben. Wenn das Produkt regelmässig gewartet wird, verringern sich Schadensanfälligkeit und Ausfälle. Die nachfolgenden Anweisungen berühren ausschliesslich die häufigsten Fehler und deren Ursachen.

5.2 Regelmässige Wartung

5.2.1 Bei Bedarf

- Frontplatte öffnen und Schmutz aus Schuhreiniger entfernen.
- Zulauffilter im Kompressor kontrollieren und bei Bedarf austauschen.

5.2.2 Wöchentlich

- Ölstand im Kompressor kontrollieren und bei Bedarf auffüllen.

5.2.3 Monatlich

- Kondenswasser entfernen, das sich im Luftbehälter des Kompressors gebildet hat.
- Wasser entleeren, das sich im Abluftfilter des Kompressors gebildet hat.
- Kompressor mit einem weichen Tuch abwaschen, um zu verhindern, dass Schmutz und Staub die Kühlung erschweren.

5.2.4 Jährlich

- Ölwechsel im Kompressor vornehmen.
- Sicherheitsventile kontrollieren.

5.3 Fehlersuche und Reparaturen

5.3.1 Allgemeines

Der Schuhreiniger ist äusserst betriebssicher, kann jedoch aus verschiedenen Gründen von kleineren Fehlern gestört werden.

5.3.2 Fehlersuche

Die Fehlerquelle kann folgendermassen gesucht und gefunden werden:

- Der Kompressor läuft nicht – Überzeugen Sie sich davon, dass der Netzstecker fest in der Dose steckt.
- Der Kompressor läuft, es kommt jedoch keine Luft – Überzeugen Sie sich davon, dass kein Schmutz im Kompressor festsitzt.

6 Installation

6.1 Auspacken und Montieren

- I. Entfernen Sie das Verpackungsmaterial.
- II. Stellen Sie den Schuhreiniger auf eine ebene Unterlage.
- III. Schliessen Sie das Produkt an einer 230 V geerdeten Anschlussdose an.
- IV. Das Produkt ist nun betriebsbereit.
- V. Der Luftdruck ist auf mittlere Stärke eingestellt, kann aber am Kompressor erhöht oder gesenkt werden.

7 Ersatzteile

7.1 Ersatzteilnummern

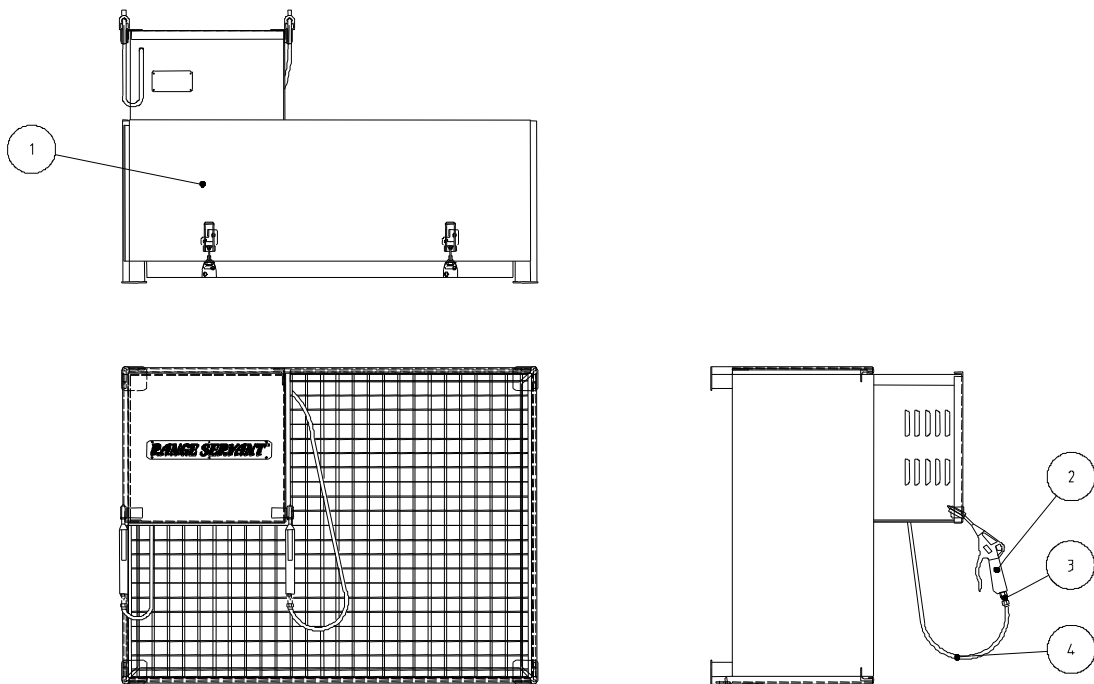


Abb. 4: Schuhreiniger

| Pos. | Art. Nr. | Beteckning | Antal |
|------|----------|------------------|-------|
| 1 | ONA0000 | Kompressor | 1 |
| 2 | ONA0001 | Blaspistole | 2 |
| 3 | | Adapter, drehbar | 2 |
| 4 | | Schlauch | 2 |

8 Vertreter und Händler

Dieses Kapitel enthält Adressen und Telefonnummern unserer Vertretungen und Händler. Sie sind alphabetisch nach Ländern aufgelistet.

In Bezug auf Änderungen verweisen wir auf unsere Homepage, die ständig aktualisiert wird: <http://www.rangeservant.com>

8.1 Hauptverwaltung

Schweden

Range Servant AB

Skallebackavägen 11

302 41 HALMSTAD

Telefon: +46 35 10 92 40

Fax: +46 35 10 82 20

E-Mail: sales@rangeservant.com

8.2 Ihr Distributeur

